

# Schnittstelle für Gaszähler Interface for gas meters

HmIP-ESI-GAS



DE

Installations- und  
Bedienungsanleitung

ES

Manual de instalación  
y uso

EN

Installation and operating  
manual

IT

Istruzioni per l'installazione  
e l'uso

FR

Notice d'installation et  
d'emploi

NL

Installatie- en  
bedieningshandleiding



# Inhaltsverzeichnis

1	Lieferumfang.....	3
2	Hinweise zur Anleitung.....	3
3	Gefahrenhinweise .....	3
4	Funktion und Geräteübersicht .....	4
5	Allgemeine Systeminformationen .....	4
6	Inbetriebnahme.....	4
6.1	Anlernen .....	5
6.2	Montage.....	6
6.2.1	Klebestreifenmontage .....	6
6.2.2	Schraubmontage .....	6
6.2.3	Sensormontage.....	7
6.2.3.1	Adapter 1 Itron (Pipersberg, Actaris).....	7
6.2.3.1	Adapter 2 Metrix .....	8
6.2.3.2	Adapter 3 Elster (Kromschöder, Honeywell) .....	9
7	Batterien wechseln .....	10
8	Fehlerbehebung .....	11
8.1	Schwache Batterien.....	11
8.2	Duty Cycle .....	11
8.3	Fehlercodes und Blinkfolgen.....	12
9	Wiederherstellung der Werkseinstellungen .....	13
10	Wartung und Reinigung.....	13
11	Allgemeine Hinweise zum Funkbetrieb .....	14
12	Entsorgung.....	14
13	Technische Daten .....	15
13.1	Technische Daten HmIP-ESl .....	15
13.2	Technische Daten ES-GAS-2 .....	15

Dokumentation © 2023 eQ-3 AG, Deutschland

Alle Rechte vorbehalten. Ohne schriftliche Zustimmung des Herausgebers darf diese Anleitung auch nicht auszugsweise in irgendeiner Form reproduziert werden oder unter Verwendung elektronischer, mechanischer oder chemischer Verfahren vervielfältigt oder verarbeitet werden.

Es ist möglich, dass die vorliegende Anleitung noch drucktechnische Mängel oder Druckfehler aufweist. Die Angaben in dieser Anleitung werden jedoch regelmäßig überprüft und Korrekturen in der nächsten Ausgabe vorgenommen. Für Fehler technischer oder drucktechnischer Art und ihre Folgen übernehmen wir keine Haftung.

Alle Warenzeichen und Schutzrechte werden anerkannt.

Änderungen im Sinne des technischen Fortschritts können ohne Vorankündigung vorgenommen werden.

160306 (web) | Version 1.0 (12/2023)


## 1 Lieferumfang


- 1x Homematic IP Schnittstelle für Energiesensor
- 1x Energiesensor für Gaszähler
- 2x Doppelseitige Klebestreifen
- 2x 1,5 V LR6/Mignon/AA Batterie
- 1x Adapter für Gaszähler von Itron
- 1x Adapter für Gaszähler von Metrix
- 1x Adapter für Gaszähler von Elster (inkl. Schraube und Mutter)
- 1x Bedienungsanleitung

## 2 Hinweise zur Anleitung


Lesen Sie diese Anleitung sorgfältig, bevor Sie Ihre Homematic IP Geräte in Betrieb nehmen. Bewahren Sie die Anleitung zum späteren Nachschlagen auf! Wenn Sie das Gerät anderen Personen zur Nutzung überlassen, übergeben Sie auch diese Anleitung.


### Benutzte Symbole:


 **Achtung!** Hier wird auf eine Gefahr hingewiesen.


 **Hinweis.** Dieser Abschnitt enthält zusätzliche wichtige Informationen!


## 3 Gefahrenhinweise


 Öffnen Sie das Gerät nicht. Es enthält keine durch den Anwender zu wartenden Teile. Im Fehlerfall lassen Sie das Gerät von einer Fachkraft prüfen.


 Bei Sach- oder Personenschäden, die durch unsachgemäße Handhabung oder Nichtbeachten der Gefahrenhinweise verursacht werden, übernehmen wir keine Haftung. In solchen Fällen erlischt jeder Gewährleistungsanspruch! Für Folgeschäden übernehmen wir keine Haftung!

 Aus Sicherheits- und Zulassungsgründen (CE) ist das eigenmächtige Umbauen und/oder Verändern des Gerätes nicht gestattet.

 Betreiben Sie das Gerät nur in trockener sowie staubfreier Umgebung. Setzen Sie es keinem Einfluss von Feuchtigkeit, ständiger Sonnen- oder anderer Wärmeeinstrahlung, übermäßiger Kälte und keinen mechanischen Belastungen aus.

 Das Gerät ist kein Spielzeug! Erlauben Sie Kindern nicht damit zu spielen. Lassen Sie das Verpackungsmaterial nicht achtlos liegen. Plastikfolien/ -tüten, Styroporsteile etc. können für Kinder zu einem gefährlichen Spielzeug werden.

 Das Gerät ist nur für den Einsatz in wohnungsähnlichen Umgebungen geeignet.

 Jeder andere Einsatz, als der in dieser Bedienungsanleitung beschriebene, ist nicht bestimmungsgemäß und führt zu Gewährleistungs- und Haftungsausschluss.

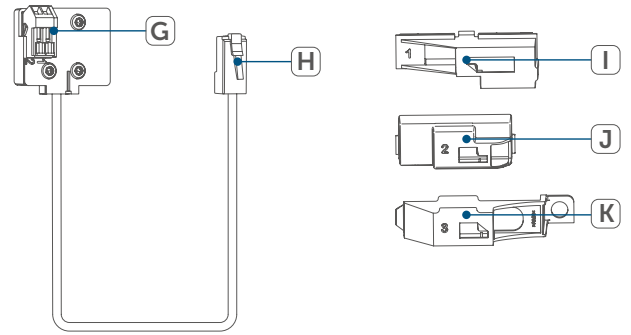
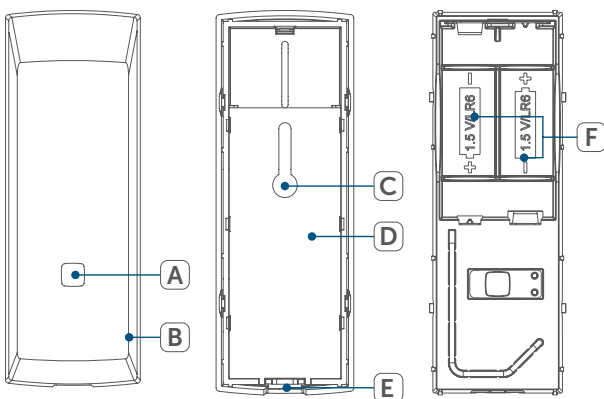
## 4 Funktion und Geräteübersicht

Die Homematic IP Schnittstelle für Energiesensoren ist ein batterieversorgtes Funkmodul zum Einbinden von Energiezählern in Homematic IP Installationen. Sie dient zur Erfassung der Gasverbräuche.

Der Energiesensor für Gaszähler erfasst komfortabel und zuverlässig die Zählimpulse, eines herkömmlichen Gaszählers. Das Gerät ist mit Gaszählern der Hersteller Elster (Kromschroder, Honeywell), Itron (Pipersberg, Actaris) und Metrix kompatibel.

### Geräteübersicht:


- (A) Systemtaste (Anlerntaste und LED)
- (B) Abdeckkappe
- (C) Schraubkanal
- (D) Elektronikeinheit HmIP-ESI
- (E) Anschlussbuchse
- (F) Batteriefach
- (G) Elektronikeinheit ES-GAS-2
- (H) Anschlusskabel mit Steckverbinder
- (I) Adapter 1 für Gaszähler von „Itron“
- (J) Adapter 2 für Gaszähler von „Metrix“
- (K) Adapter 3 für Gaszähler von „Elster“



## 5 Allgemeine Systeminformationen

Dieses Gerät ist Teil des Homematic IP Smart-Home-Systems und kommuniziert über das Homematic IP Funkprotokoll. Alle Geräte des Systems können komfortabel und individuell per Smartphone über die Homematic IP App konfiguriert werden. Alternativ haben Sie die Möglichkeit, Homematic IP Geräte über die Zentrale CCU3 oder in Verbindung mit vielen Partnerlösungen zu betreiben. Welcher Funktionsumfang sich innerhalb des Systems im Zusammenspiel mit weiteren Komponenten ergibt, entnehmen Sie bitte dem Homematic IP Anwenderhandbuch. Alle technischen Dokumente und Updates finden Sie stets aktuell unter [www.homematic-ip.com](http://www.homematic-ip.com).

## 6 Inbetriebnahme

-  Setzen Sie die Abdeckkappe (B) erst auf, wenn Montage und Installation abgeschlossen sind.

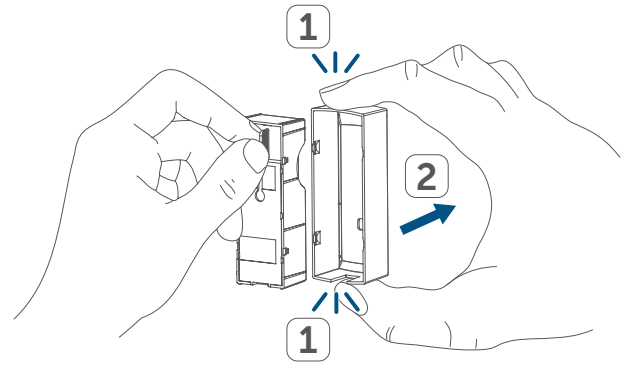
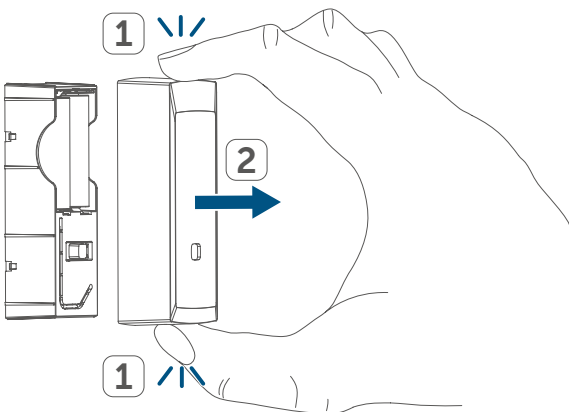
## 6.1 Anlernen

- i** Bitte lesen Sie diesen Abschnitt erst vollständig, bevor Sie mit dem Anlernen beginnen.
- i** Richten Sie zunächst Ihren Homematic IP Access Point über die Homematic IP App ein, um weitere Homematic IP Geräte im System nutzen zu können. Weitere Informationen dazu finden Sie in der Bedienungsanleitung des Access Points.

Damit das Gerät in Ihr System integriert werden und mit anderen Homematic IP Geräten kommunizieren kann, muss es zunächst an den Homematic IP Access Point angelernt werden.

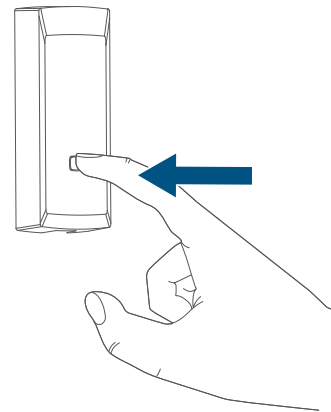
Zum Anlernen gehen Sie wie folgt vor:

- Öffnen Sie die Homematic IP App auf Ihrem Smartphone.
- Wählen Sie den Menüpunkt „Gerät anlernen“ aus.
- Entfernen Sie die Abdeckkappe (B), um das Batteriefach (F) zu öffnen.



- Ziehen Sie den Isolierstreifen aus dem Batteriefach (F) heraus.
- Der Anlernmodus ist für 3 Minuten aktiv.

- i** Sie können den Anlernmodus manuell für weitere 3 Minuten starten, indem Sie die Systemtaste (A) kurz drücken.



Das Gerät erscheint automatisch in der Homematic IP App.

- Zur Bestätigung geben Sie in der App die letzten vier Ziffern der Gerätenummer (SGTIN) ein oder scannen Sie den QR-Code. Die Gerätenummer finden Sie auf dem Aufkleber im Lieferumfang oder direkt am Gerät.
- Warten Sie, bis der Anlernvorgang abgeschlossen ist.

- Zur Bestätigung eines erfolgreichen Anlernvorgangs leuchtet die LED (A) grün. Das Gerät ist nun einsatzbereit.
- Leuchtet die LED rot, versuchen Sie es erneut.
- Vergeben Sie in der App einen Namen für das Gerät und ordnen Sie es einem Raum zu.

**i** Nach dem Anlernvorgang müssen Sie je nach Zähler die Anzahl der m<sup>3</sup> pro Impuls konfigurieren. Diese Angabe finden Sie auf Ihrem Zähler. Zusätzlich müssen Sie den aktuelle Zählerstand (als Offset) erfassen, um künftig einen Gesamtzählerstand anzeigen zu können. Diese Einstellung finden Sie in den Geräteeinstellungen der Schnittstelle. Öffnen Sie dafür die Homematic IP App, tippen Sie auf „Mehr...“ und wählen Sie das Gerät in der Geräteübersicht aus.

## 6.2 Montage

Sie können den HmIP-ESI entweder

- mit den mitgelieferten doppelseitigen Klebestreifen oder
- mit einer Schraube (nicht im Lieferumfang enthalten)

in der gewünschten Position befestigen.

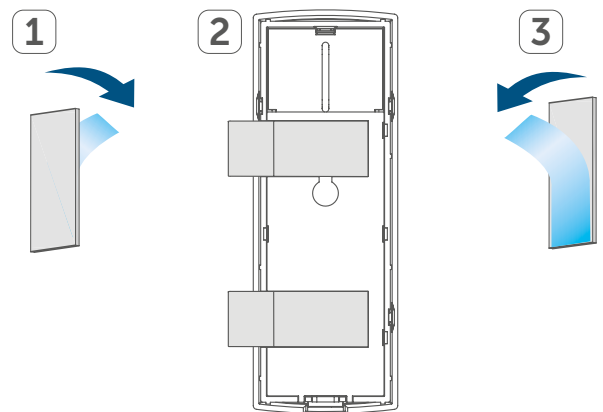
**i** Achten Sie darauf, dass der Montageort die Funkkommunikation zwischen dem HmIP-ESI und dem Access Point nicht beeinträchtigt.

### 6.2.1 Klebestreifenmontage

**i** Achten Sie darauf, dass der Montageuntergrund glatt, eben, unbeschädigt, sauber, fett- sowie lösungsmittelfrei und nicht zu kühl ist, damit die Klebestreifen langfristig haften können.

Um den HmIP-ESI mit Klebestreifen zu montieren, gehen Sie wie folgt vor:

- Bringen Sie die doppelseitigen Klebestreifen auf der Rückseite der Elektronikeinheit (D) an.



Drücken Sie das Gerät rückseitig an die gewünschte Position.

- Setzen Sie die Abdeckkappe (B) auf, bis sie vollständig eingerastet ist.

### 6.2.2 Schraubmontage

**!** Achten Sie bei der Auswahl des Montageortes auf den Verlauf elektrischer Leitungen bzw. auf vorhandene Versorgungsleitungen.

**i** Für die Montage ist eine Linsenkopfschraube mit 3 mm Durchmesser vorgesehen.



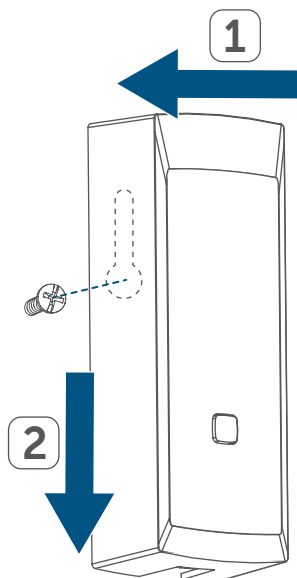
Um den HmIP-ESl mithilfe einer Schraube zu montieren, gehen Sie wie folgt vor:

- Zeichnen Sie ein Bohrloch mit einem Stift an der gewünschten Position an.
- Drehen Sie die Schraube in die Wand ein (ggf. ist ein Dübel zu verwenden).

**i** Bei Holzwänden können Sie das Loch mit einem 1,5 mm Bohrer vorbohren, um das Eindrehen der Schrauben zu erleichtern.

**i** Der Abstand zwischen Unterseite vom Schraubenkopf und Montagefläche sollte ungefähr 2 mm betragen.

- Fädeln Sie den Schraubkanal (C) auf der Rückseite über den Schraubenkopf.



- Setzen Sie die Abdeckkappe (B) auf die montierte Elektronikeinheit (D) auf, bis sie vollständig eingerastet ist.

### 6.2.3 Sensormontage

Die Adapter sind mit den Gaszählern folgender Hersteller kompatibel, sofern diese für den Einbau eines Impulsaufnehmers vorbereitet sind:

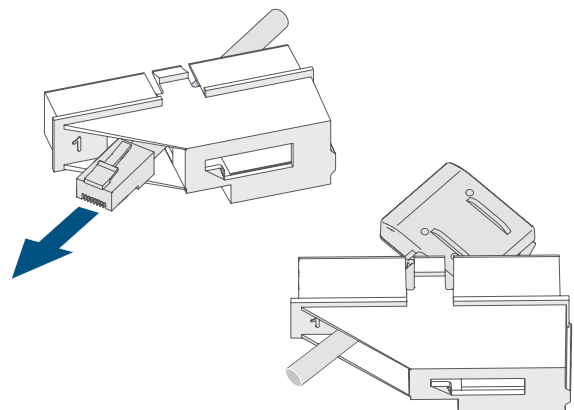
- Itron (Pipersberg, Actaris) (I)
- Metrix (Apator) (J)
- Elster (Kromschroder, Honeywell) (K)

Ermitteln Sie den Hersteller Ihres Gaszählers und wählen Sie den entsprechenden Adapter aus.

#### 6.2.3.1 Adapter 1 Itron (Pipersberg, Actaris)

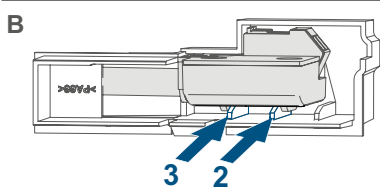
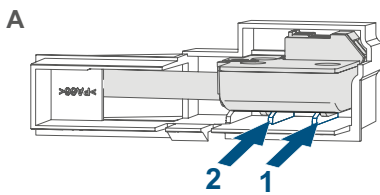
Um den Sensor zu montieren, gehen Sie wie folgt vor:

- Führen Sie das Anschlusskabel mit dem Ende des Steckverbinders (H) durch die Öffnung des Adapters.
- Ziehen Sie das Kabel durch, bis die Elektronikeinheit des ES-GAS-2 (G) den Adapter erreicht hat.

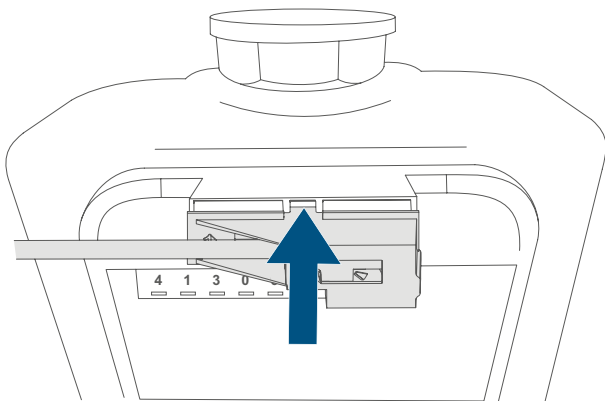


Setzen Sie die Elektronikeinheit des ES-GAS-2 (G) mit den Führungsrippen passgenau in die Führungsschienen des Adapters ein:

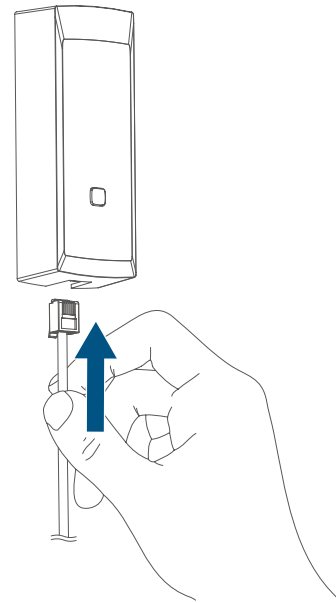
- **A** Führungsschienen 1 und 2 (Impulsmagnet an zweitletzter Drehrolle verbaut\*) oder
- **B** Führungsschienen 2 und 3 (Impulsmagnet an drittletzter oder letzter Drehrolle verbaut\*).



- Klicken Sie den Adapter an der Oberseite in die dafür vorgesehene Öffnung des Gaszählers ein.



- Stecken Sie abschließend den Steckverbinder (H) des Sensors an der Unterseite des HmIP-ESI in die Anschlussbuchse (E), bis dieser hörbar einrastet.



\*Sie können die Position des Impulsmagneten anhand der umkreisten Zahl auf dem Gaszähler bestimmen.

### 6.2.3.1 Adapter 2 Metrix

Um den Sensor zu montieren, gehen Sie wie folgt vor:

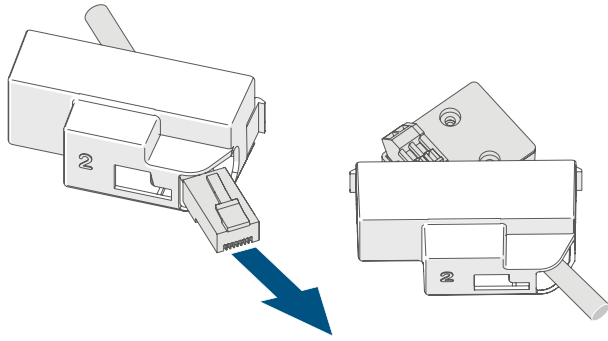
- Bereiten Sie den Schacht des Gaszählers für die Installation des Adapters vor, wie in der Anleitung Ihres Gaszählers beschrieben.
- Führen Sie das Anschlusskabel mit dem Ende des Steckverbinders (H) durch die Öffnung des Adapters.
- Ziehen Sie das Kabel durch, bis die Elektronikeinheit des ES-GAS-2 (G) den Adapter erreicht hat.



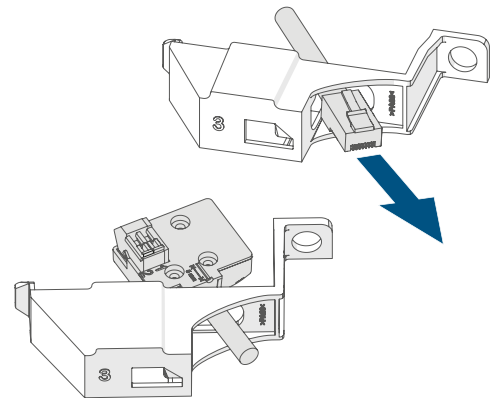
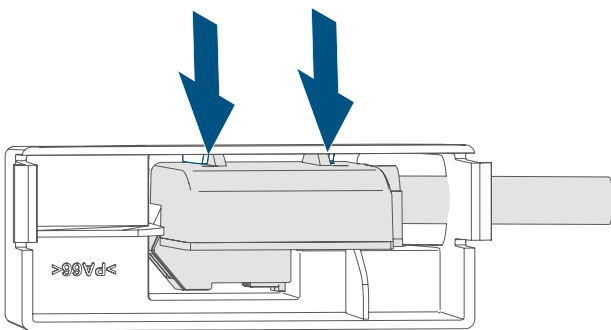
### 6.2.3.2 Adapter 3 Elster (Kromschröder, Honeywell)

Um den Sensor zu montieren, gehen Sie wie folgt vor:

- Führen Sie das Anschlusskabel mit dem Ende des Steckverbinders (H) durch die Öffnung des Adapters.
- Ziehen Sie das Kabel durch, bis die Elektronikeinheit des ES-GAS-2 (G) den Adapter erreicht hat.

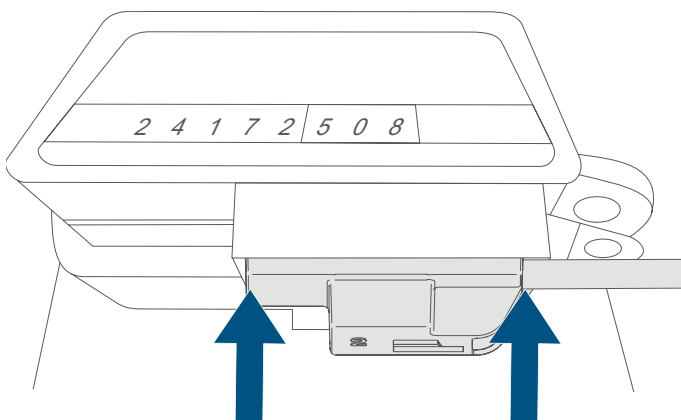


- Setzen Sie die Elektronikeinheit des ES-GAS-2 (G) mit den Führungsrippen passgenau in die Führungsschienen des Adapters ein.



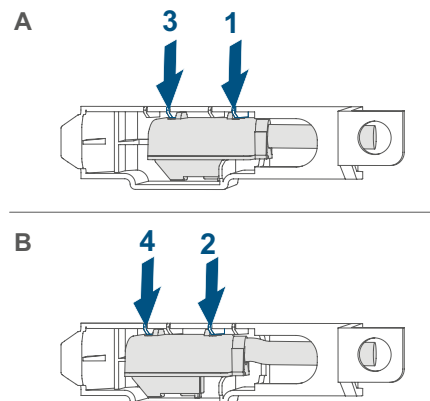
Setzen Sie die Elektronikeinheit des ES-GAS-2 (G) mit den Führungsrippen passgenau in die Führungsschienen des Adapters ein:

- Klicken Sie den Adapter an den Seiten in die dafür vorgesehene Öffnung des Gaszählers ein.



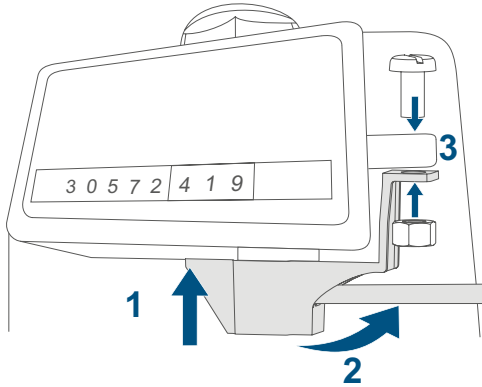
- A Gaszähler BK-G4 Führungsschienen 1 und 3 oder
- B Gaszähler BK-4 Führungsschienen 2 und 4.

- Stecken Sie abschließend den Steckverbinder (H) des Sensors an der Unterseite des HmIP-ESI in die Anschlussbuchse (E), bis dieser hörbar einrastet (→siehe Abbildung).



Klicken Sie den Adapter zuerst auf der linken Seite in die dafür vorgesehene Öffnung des Gaszählers ein und schwenken Sie ihn rechts nach oben.

- Fixieren Sie den Adapter am Gaszähler mit beiliegender Schraube und Mutter.



- Stecken Sie abschließend den Steckverbinder (H) des Sensors an der Unterseite des HmIP-ESI in die Anschlussbuchse (E), bis dieser hörbar einrastet (→siehe Abbildung).

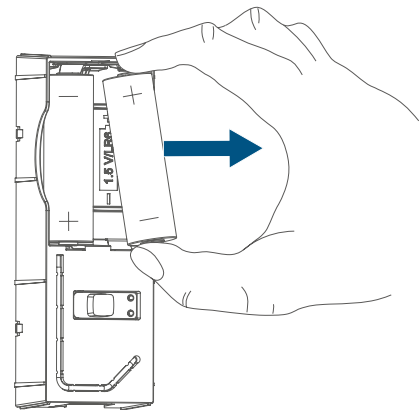
## 7 Batterien wechseln

Wird eine leere Batterie in der App bzw. am Gerät angezeigt (s. „8.3 Fehlercodes und Blinkfolgen“ auf Seite 12), tauschen Sie die verbrauchten Batterien gegen zwei neue Batterien des Typs LR6/Mignon/AA aus. Beachten Sie dabei die richtige Polung der Batterien.

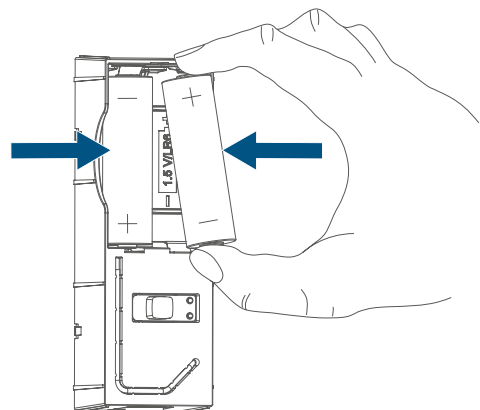
Um die Batterien des Geräts zu wechseln, gehen Sie wie folgt vor:

- Im montierten Zustand lässt sich der Abdeckkappe (B) lösen, indem Sie die obere und untere Stirnseite eindrücken und die Abdeckkappe (B) nach vorne abziehen (→siehe Abbildung).

- Im nicht montierten Zustand lässt sich die Abdeckkappe (B) lösen, indem Sie die obere und untere Stirnseite mit einer Hand eindrücken. Greifen Sie gleichzeitig mit der anderen Hand auf der Rückseite des HmIP-ESI die Rippe der Elektronikeinheit (G) und ziehen Sie diese aus der Abdeckung heraus (→siehe Abbildung).
- Entnehmen Sie die leeren Batterien.



- Legen Sie zwei neue 1,5 V LR6/Mignon/AA Batterien entsprechend der Politätsmarkierungen in das Batteriefach (F) ein.



- Achten Sie nach dem Einlegen der Batterien auf die Blinkfolgen der LED (s. „8.3 Fehlercodes und Blinkfolgen“ auf Seite 12).

- Setzen Sie die Abdeckkappe (B) wieder auf die montierte Elektronikereinheit (D) auf, bis sie vollständig eingerastet ist.

Nach dem Einlegen der Batterien führt das Gerät zunächst für ca. 2 Sekunden einen Selbsttest durch. Danach erfolgt die Initialisierung. Den Abschluss bildet die Test-Anzeige: oranges und grünes Leuchten.



Vorsicht! Explosionsgefahr bei unsachgemäßem Austausch der Batterie. Ersatz nur durch denselben oder einen gleichwertigen Typ. Batterien dürfen niemals aufgeladen werden. Batterien nicht ins Feuer werfen. Batterien nicht übermäßiger Wärme aussetzen. Batterien nicht kurzschließen. Es besteht Explosionsgefahr



Nach dem Wechseln der Batterien müssen Sie den Zählerstand ggf. aktualisieren, damit wieder korrekte Daten angezeigt werden.

## 8 Fehlerbehebung

### 8.1 Schwache Batterien

Wenn es der Spannungswert zulässt, ist das Gerät auch bei niedriger Batteriespannung betriebsbereit. Je nach Beanspruchung kann evtl. nach kurzer Erholungszeit der Batterien wieder mehrfach gesendet werden.

Bricht beim Senden die Spannung wieder zusammen, wird dies in der Homematic IP App und am Gerät angezeigt (s. „8.3 Fehlercodes und Blinkfolgen“ auf Seite 12). Tauschen Sie in

diesem Fall die leeren Batterien gegen zwei neue aus (s. „7 Batterien wechseln“ auf Seite 10).

### 8.2 Duty Cycle

Der Duty Cycle beschreibt eine gesetzlich geregelte Begrenzung der Sendezeit von Geräten im 868 MHz Bereich. Das Ziel dieser Regelung ist es, die Funktion aller im 868 MHz Bereich arbeitenden Geräte zu gewährleisten. In dem von uns genutzten Frequenzbereich 868 MHz beträgt die maximale Sendezeit eines jeden Gerätes 1 % einer Stunde (also 36 Sekunden in einer Stunde). Die Geräte dürfen bei Erreichen des 1 %-Limits nicht mehr senden, bis diese zeitliche Begrenzung vorüber ist. Gemäß dieser Richtlinie, werden Homematic IP Geräte zu 100 % normenkonform entwickelt und produziert.

Im normalen Betrieb wird der Duty Cycle in der Regel nicht erreicht. Dies kann jedoch in Einzelfällen bei der Inbetriebnahme oder Erstinstallation eines Systems durch vermehrte und funktionsintensive Anlernprozesse der Fall sein. Eine Überschreitung des Duty Cycle Limits wird durch ein langes rotes Blinken der Geräte-LED (A) angezeigt und kann sich durch temporär fehlende Funktion des Gerätes äußern. Nach kurzer Zeit (max. 1 Stunde) ist die Funktion des Gerätes wiederhergestellt.

### 8.3 Fehlercodes und Blinkfolgen

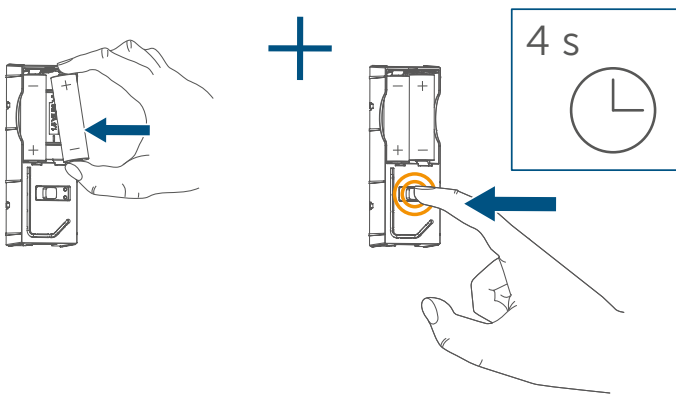
Blinkcode	Bedeutung	Lösung
Kurzes oranges Blinken	Funkübertragung/Sendeversuch/Datenübertragung	Warten Sie, bis die Übertragung beendet ist.
1x langes grünes Leuchten	Vorgang bestätigt	Sie können mit der Bedienung fortfahren.
1x langes rotes Leuchten	Vorgang fehlgeschlagen oder Duty Cycle-Limit erreicht	Versuchen Sie es erneut (s. „8.2 Duty Cycle“ auf Seite 11).
Kurzes oranges Blinken (alle 10 s)	Anlernmodus aktiv	Geben Sie die letzten vier Ziffern der Geräte-Seriennummer zur Bestätigung ein (s. „6.1 Anlernen“ auf Seite 5).
Kurzes oranges Leuchten (nach grüner o. roter Empfangsmeldung)	Batterien leer	Tauschen Sie die Batterien des Geräts aus (s. „7 Batterien wechseln“ auf Seite 10).
Langes und kurzes oranges Blinken (im Wechsel)	Aktualisierung der Geräte-software (OTAU)	Warten Sie, bis das Update beendet ist.
6x langes rotes Blinken	Gerät defekt	Achten Sie auf die Anzeige in Ihrer App oder wenden Sie sich an Ihren Fachhändler.
1x oranges, 1x grünes Leuchten (nach Einlegen der Batterien)	Testanzeige	Nachdem die Testanzeige erloschen ist, können Sie fortfahren.

## 9 Wiederherstellung der Werkseinstellungen

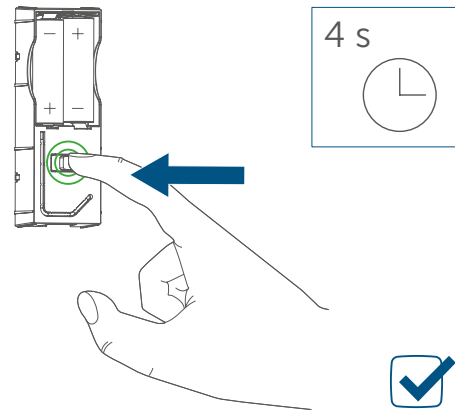
- i** Die Werkseinstellungen des Geräts können wiederhergestellt werden. Dabei gehen alle Einstellungen verloren.

Um die Werkseinstellungen des Geräts wiederherzustellen, gehen Sie wie folgt vor:

- Im montierten Zustand lässt sich der Abdeckkappe (B) einfach vom montierten Gerät lösen, indem Sie die obere und untere Stirnseite eindrücken und den Abdeckkappe nach vorne abziehen (→siehe Abbildung).
- Entnehmen Sie eine Batterie (→siehe Abbildung).
- Legen Sie die Batterie entsprechend der Polaritätsmarkierungen bei gleichzeitig gedrückter Systemtaste (A) wieder ein. Halten Sie die Systemtaste (A) solange gedrückt, bis die LED (A) schnell orange zu blinken beginnt.



- Lassen Sie die Systemtaste (A) kurz los und halten Sie die Systemtaste (A) dann erneut solange gedrückt, bis das orange Blinken in ein grünes Leuchten wechselt.



- Lassen Sie die Systemtaste (A) wieder los, um das Wiederherstellen der Werkseinstellungen abzuschließen.

Das Gerät führt einen Neustart durch.


## 10 Wartung und Reinigung

- i** Das Gerät ist für Sie bis auf einen eventuell erforderlichen Batteriewechsel wartungsfrei. Überlassen Sie eine Reparatur einer Fachkraft.

Reinigen Sie das Gerät mit einem weichen, sauberen, trockenen und fusselfreien Tuch. Verwenden Sie keine lösemittelhaltigen Reinigungsmittel, das Kunststoffgehäuse und die Beschriftung können dadurch angegriffen werden.

## 11 Allgemeine Hinweise zum Funkbetrieb


Die Funk-Übertragung wird auf einem nicht exklusiven Übertragungsweg realisiert, weshalb Störungen nicht ausgeschlossen werden können. Weitere Störeinflüsse können durch Schaltvorgänge, Elektromotoren oder defekte Elektrogeräte hervorgerufen werden.

 Die Reichweite in Gebäuden kann stark von der im Freifeld abweichen. Außer der Sendeleistung und den Empfangseigenschaften der Empfänger spielen Umwelteinflüsse wie Luftfeuchtigkeit neben baulichen Gegebenheiten vor Ort eine wichtige Rolle.

Hiermit erklärt die eQ-3 AG, Maiburger Str. 29, 26789 Leer, Deutschland, dass der Funkanlagentyp Homematic IP HmIP-ESI der Richtlinie 2014/53/EU entspricht. Der vollständige Text der EU-Konformitätserklärung ist unter der folgenden Internetadresse verfügbar: [www.homematic-ip.com](http://www.homematic-ip.com)

## 12 Entsorgung

### Entsorgungshinweis

 Dieses Zeichen bedeutet, dass das Gerät und die Batterien bzw. Akkumulatoren nicht mit dem Hausmüll, der Restmülltonne oder der gelben Tonne bzw. dem gelben Sack entsorgt werden dürfen.

Sie sind verpflichtet, zum Schutz der Gesundheit und der Umwelt das Produkt, alle im Lieferumfang enthaltenen Elektronikteile und die Batterien zur ordnungsgemäßen Entsorgung bei einer kommunalen Sammelstelle

für Elektro- und Elektronik-Altgeräte bzw. für Altbatterien abzugeben. Auch Vertreiber von Elektro- und Elektronikgeräten bzw. Batterien sind zur unentgeltlichen Rücknahme von Altgeräten bzw. Altbatterien verpflichtet.

Durch die getrennte Erfassung leisten Sie einen wertvollen Beitrag zur Wiederverwendung, zum Recycling und zu anderen Formen der Verwertung von Altgeräten und Altbatterien.

Sie sind verpflichtet, Altbatterien und Altakkumulatoren von Elektro- und Elektronik-Altgeräten, die nicht vom Altgerät umschlossen sind, vor der Abgabe an einer Erfassungsstelle von dem Altgerät zu trennen und getrennt über die örtlichen Sammelstellen zu entsorgen.

Wir machen ausdrücklich darauf aufmerksam, dass Sie als Endnutzer eigenverantwortlich für die Löschung personenbezogener Daten auf dem zu entsorgenden Elektro- und Elektronik-Altgerät sind.

### Konformitätshinweis

Das CE-Zeichen ist ein Freiverkehrszeichen, das sich ausschließlich an die Behörden wendet und keine Zusicherung von Eigenschaften beinhaltet.

Bei technischen Fragen zum Gerät wenden Sie sich bitte an Ihren Fachhändler.

## 13 Technische Daten

### 13.1 Technische Daten HmIP-ESI

Geräte-Kurzbezeichnung:	HmIP-ESI
Versorgungsspannung:	2x 1,5 V LR6/Mignon/AA
Stromaufnahme:	max. 30 mA
Batterielebensdauer:	> 7 Jahre (typ. mit ES-GAS-2)
Schutzart:	IP20
Umgebungstemperatur:	5 bis 35 °C
Abmessungen (B x H x T):	39 x 109 x 29 mm
Gewicht:	100 g (inkl. Batterien)
Sendeintervall (typ.):	6 Minuten
Funk-Frequenzband:	868,0-868,6 MHz 869,4-869,65 MHz
Max. Funk-Sendeleistung:	10 dBm
Empfängerkategorie:	SRD Category 2
Typ. Funk-Freifeldreichweite:	300 m
Duty Cycle:	< 1 % pro h / < 10 % pro h

### 13.2 Technische Daten ES-GAS-2

Geräte-Kurzbezeichnung:	ES-GAS-2
Versorgungsspannung:	über Auswerteeinheit
Schutzart:	IP20
Temperaturbereich:	5 bis 35 °C
Abmessungen Elektronikeinheit (B x H x T):	24 x 22 x 14 mm
Gewicht (inkl. Zuleitung):	38 g

**Technische Änderungen vorbehalten.**



## Table of contents

1	Scope of delivery.....	17
2	Information about this manual.....	17
3	Hazard information .....	17
4	Function and device overview.....	18
5	General system information .....	18
6	Start-up.....	19
6.1	Pairing .....	19
6.2	Installation.....	20
6.2.1	Adhesive strip mounting .....	20
6.2.2	Screw mounting.....	20
6.2.3	Mounting the sensor.....	21
6.2.3.1	Adapter 1 Itron (Pipersberg, Actaris).....	21
6.2.3.2	Adapter 2 Metrix .....	22
6.2.3.3	Adapter 3 Elster (Kromschröder, Honeywell) .....	23
7	Changing the batteries .....	24
8	Troubleshooting .....	25
8.1	Weak batteries .....	25
8.2	Duty cycle .....	25
8.3	Error codes and flashing sequences .....	26
9	Restoring factory settings .....	27
10	Maintenance and cleaning.....	27
11	General information about radio operation .....	28
12	Disposal.....	28
13	Technical specifications.....	29
13.1	HmIP-ESi technical data.....	29
13.2	ES-GAS-2 technical data .....	29

Documentation © 2023 eQ-3 AG, Germany

All rights reserved. Translation from the original version in German. This manual may not be reproduced in any format, either in whole or in part, nor may it be duplicated or edited by electronic, mechanical or chemical means, without the written consent of the publisher.

Typographical and printing errors cannot be excluded. However, the information contained in this manual is reviewed on a regular basis and any necessary corrections will be implemented in the next edition. We accept no liability for technical or typographical errors or the consequences thereof.

All trademarks and industrial property rights are acknowledged.

Changes may be made without prior notice as a result of technical advances.

160306 (web) | Version 1.0 (12/2023)



## 1 Scope of delivery

- 1x Homematic IP interface for energy sensors
- 1x Energy sensor for gas meters
- 2x Double-sided adhesive strips
- 2x 1.5 V LR6/Mignon/AA batteries
- 1x Adapter for Itron gas meters
- 1x Adapter for Metrix gas meters
- 1x Adapter for Elster gas meters (including nut and bolt)
- 1x Operating manual


## 2 Information about this manual


Please read this manual carefully before operating your Homematic IP components. Keep the manual so you can refer to it at a later date if you need to. If you hand over the device to other persons for use, please hand over this manual as well.


### Symbols used:


-  **Important!** This indicates a hazard.
-  **Note.** This section contains additional important information!


## 3 Hazard information


-  Do not open the device. It does not contain any parts that need to be maintained by the user. In the event of an error, please have the device checked by an expert.


 We accept no liability for damage to property or personal injury caused by improper use or the failure to observe the hazard warnings. In such cases, all warranty claims are void. We accept no liability for any consequential damage.

 For safety and licensing reasons (CE), unauthorized change and/or modification of the device is not permitted.

 The device may only be operated in a dry and dust-free environment. It must be protected from the effects of moisture, solar or other methods of heat radiation, excessive cold and mechanical loads.

 The device is not a toy: do not allow children to play with it. Do not leave packaging material lying around. Plastic films/bags, pieces of polystyrene, etc. can be dangerous in the hands of a child.

 The device must only be operated within residential buildings.

 Using the device for any purpose other than that described in this operating manual does not fall within the scope of intended use and will invalidate any warranty or liability.

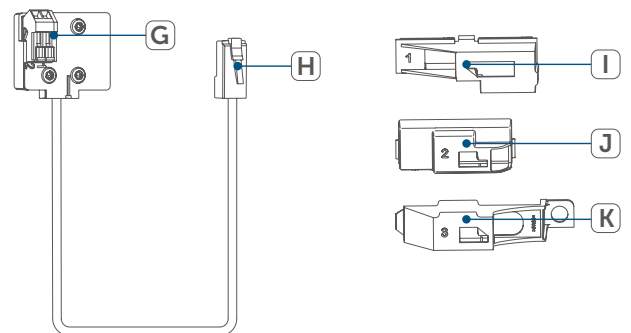
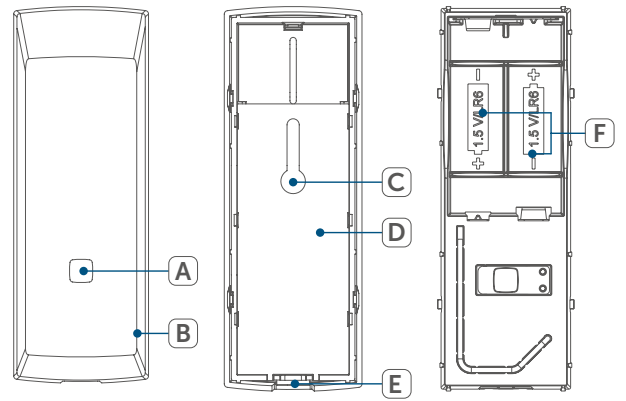
## 4 Function and device overview

The Homematic IP interface for energy sensors is a battery-powered wireless module for integrating energy meters into Homematic IP installations. It is used for acquiring gas consumption data.

The energy sensor for gas meters conveniently and reliably acquires the meter pulses of a conventional gas meter. The device is compatible with Elster (Kromschroder, Honeywell), Itron (Pipersberg, Actaris) and Metrix gas meters.

### Device overview:

- (A) System button (pairing button and LED)
- (B) Cover
- (C) Screw channel
- (D) HmlP-ESI electronics unit
- (E) Connection port
- (F) Battery compartment
- (G) ES-GAS-2 electronics unit
- (H) Connection cable with connector
- (I) Adapter 1 for "Itron" gas meters
- (J) Adapter 2 for "Metrix" gas meters
- (K) Adapter 3 for "Elster" gas meters



## 5 General system information

This device is a part of the Homematic IP Smart Home system and communicates via the Homematic IP wireless protocol. All devices of the Homematic IP system can be configured comfortably and individually with a smart phone via the Homematic IP app. Alternatively, you have the option of operating Homematic IP devices via the CCU3 or in conjunction with many partner solutions. The available functions provided by the system in combination with other components are described in the Homematic IP User Guide. All current technical documents and updates are provided at [www.homematic-ip.com](http://www.homematic-ip.com).

## 6 Start-up

- i** Only put the cover (B) on once you have completed the mounting and installation work.

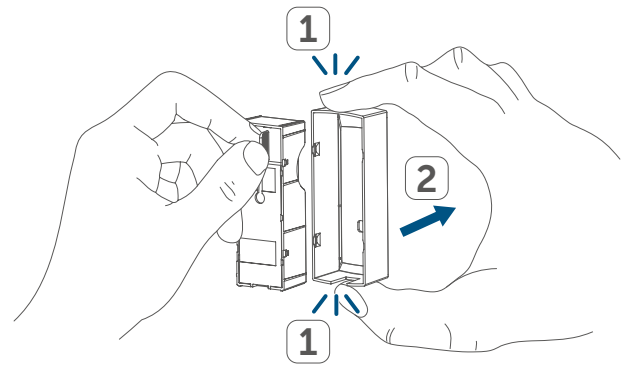
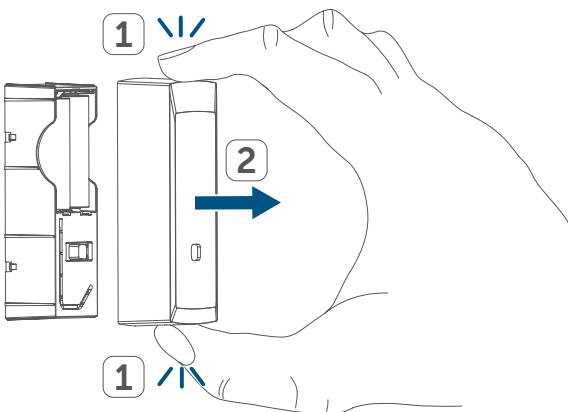
### 6.1 Pairing

- i** Please read this entire section before starting the pairing procedure.
- i** First set up your Homematic IP access point using the Homematic IP app so that you can use other Homematic IP devices in the system. For further information, please refer to the operating manual of the access point.

So that the device to be integrated into your system and to communicate with other Homematic IP devices, it must first be paired on the Homematic IP access point.

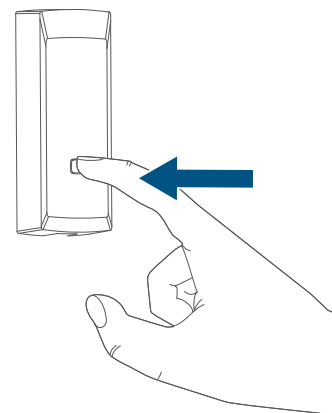
For pairing, proceed as follows:

- Open the Homematic IP app on your smart phone.
- Select the menu item "Add device".
- Remove the cover (B) to open the battery compartment (F).



- Pull the insulating strip out of the battery compartment (F).
- The pairing mode is active for 3 minutes.

- i** You can start the pairing mode for a further 3 minutes by pressing the system button (A) briefly.



Your device will automatically appear in the Homematic IP app.

- To confirm, enter the last four digits of the device number (SGTIN) in your app, or scan the QR code. The device number can be found on the sticker supplied or attached to the device.
- Wait until pairing is completed.
- If pairing was successful, the LED (A) lights up green. The device is now ready for use.

- If the LED lights up red, please try again.
- In the app, give the device a name and allocate it to a room.

**i** Once the pairing process is complete, you must configure the number of  $m^3$  per pulse depending on the meter. You will find this information on your meter. Also, you must record the latest meter reading (as an offset) in order to be able to display a total meter reading in the future. You will find this setting in the interface device settings. To access this, open the Homematic IP app, tap on "More..." and select the device in the device overview.

## 6.2 Installation

You can use either

- the supplied double-sided adhesive strips or
- a screw (not included in the delivery)

to affix the HmIP-ESI in the chosen position.

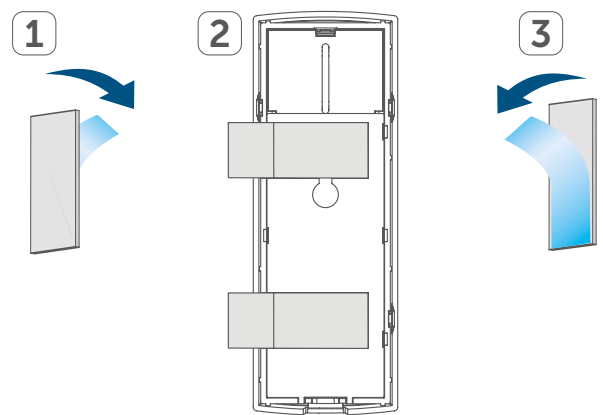
**i** Make sure that the mounting location does not affect the wireless communication between the HmIP-ESI and the access point.

### 6.2.1 Adhesive strip mounting

**i** Make sure that the mounting surface is smooth, solid, non-disturbed, free of dust, grease and solvents and not too cold to ensure long-term adherence.

To mount the HmIP-ESI using the adhesive strips, proceed as follows:

- Affix the double-sided adhesive strips to the rear side of the electronics unit (D).



Press the device rear side first onto the chosen position.

- Put the cover (B) on, ensuring that it latches fully into place.

### 6.2.2 Screw mounting

**!** When selecting the installation location, check for electrical wires and power supply cables.

**i** A round headed screw with a 3 mm diameter is to be used for mounting.

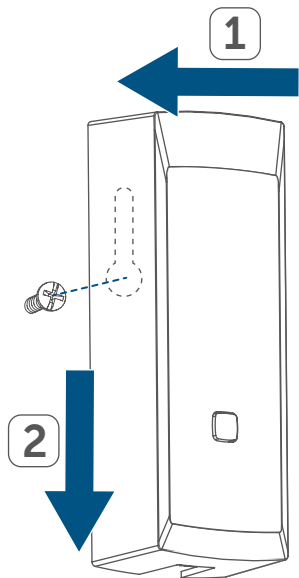
To mount the HmIP-ESI using a screw, proceed as follows:

- Draw a drill hole on the chosen position using a pen.
- Screw the screw into the wall (use a wall plug if necessary).

**i** For wooden walls, you can pre-drill the hole with a 1.5 mm drill to make it easier to screw in the screw.

**i** The clearance between the bottom of the screw head and the mounting surface should be approximately 2 mm.

- Thread the screw channel (C) on the rear side over the screw head.



- Put the cover (B) onto the electronics unit (D), ensuring that it latches fully into place.

### 6.2.3 Mounting the sensor

The adapters are compatible with gas meters supplied by the following manufacturers, provided they have been prepared for the installation of a pulse pick-up:

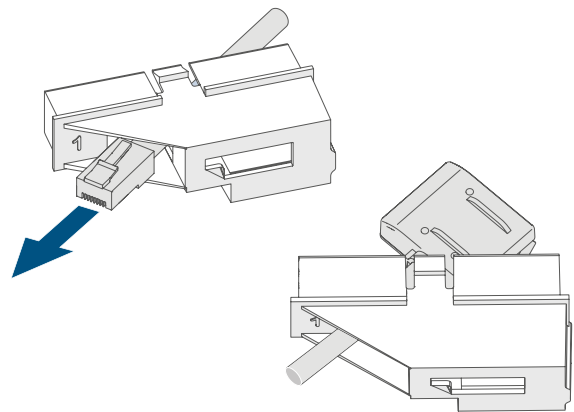
- Itron (Pipersberg, Actaris) (I)
- Metrix (Apator) (J)
- Elster (Kromschöder, Honeywell) (K)

Identify the manufacturer of your gas meter and select the appropriate adapter.

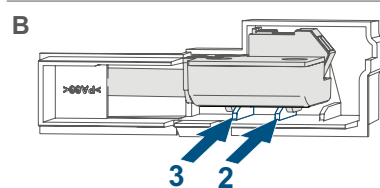
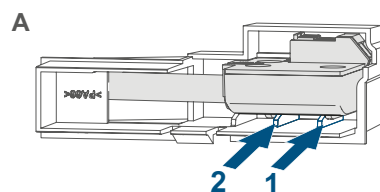
#### 6.2.3.1 Adapter 1 Itron (Pipersberg, Actaris)

To mount the sensor, proceed as follows:

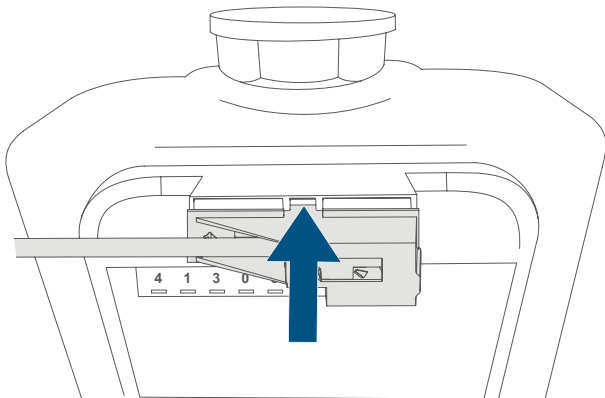
- Feed the plug-connector end of the connection cable (H) through the opening in the adapter.
- Pull the cable through until the ES-GAS-2 electronics unit (G) reaches the adapter.



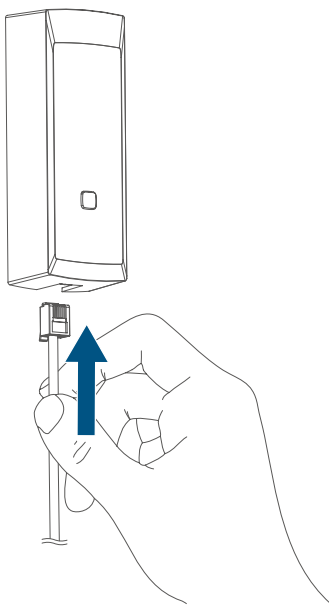
- Insert the ES-GAS-2 electronics unit (G) so the guide ribs fit precisely in the guide rails of the adapter:
- A Guide rails 1 and 2 (pulse magnet installed on the second-last roller\*) or
- B Guide rails 2 and 3 (pulse magnet installed on the third-last or last roller\*).



- Snap the adapter on the upper side into the opening provided in the gas meter.



- Finally, insert the sensor connector (H) on the underside of the HmIP-ESI into the connection port (E) until it audibly clicks into place.

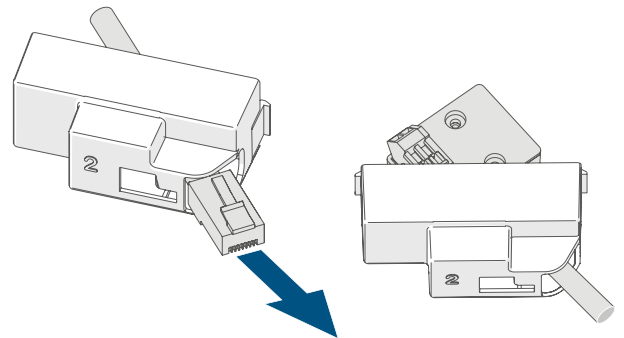


\*The circled number on the gas meter indicates the position of the pulse magnet.

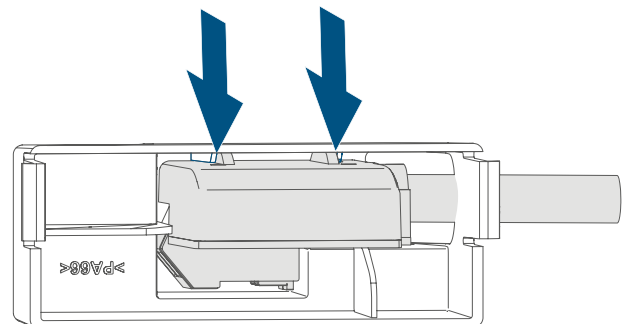
### 6.2.3.2 Adapter 2 Metrix

To mount the sensor, proceed as follows:

- Prepare the shaft of the gas meter for the installation of the adapter as described in your gas meter manual.
- Feed the plug-connector end of the connection cable (H) through the opening in the adapter.
- Pull the cable through until the ES-GAS-2 electronics unit (G) reaches the adapter.

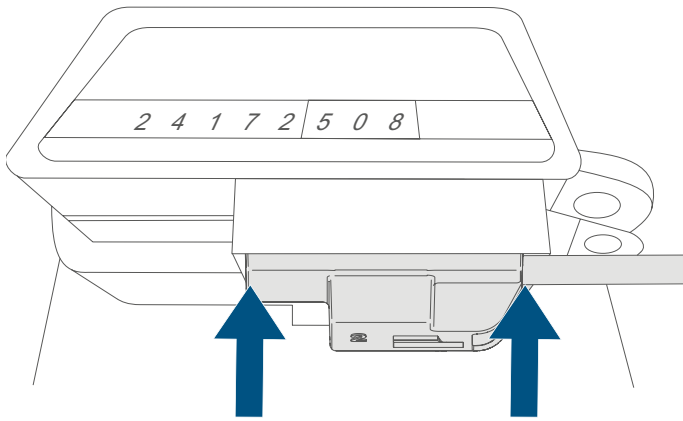


- Insert the ES-GAS-2 electronics unit (G) so the guide ribs fit precisely in the guide rails of the adapter.



- Slide the adapter into the opening provided in the gas meter so the sides snap into place.



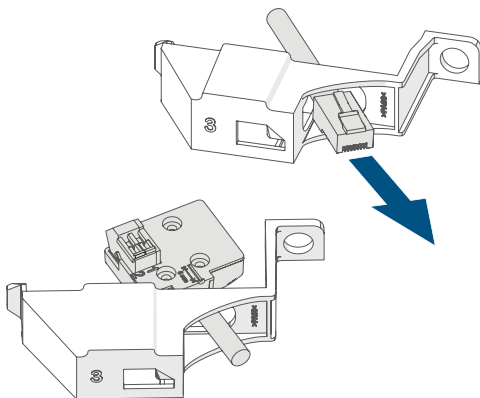


Finally, insert the sensor connector (H) on the underside of the HmIP-ESI into the connection port (E), until it audibly clicks into place (→see illustration).

### 6.2.3.3 Adapter 3 Elster (Kromschroder, Honeywell)

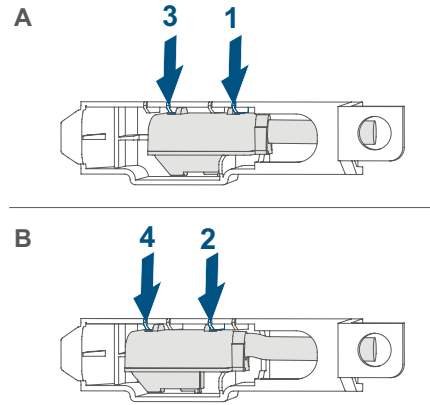
To mount the sensor, proceed as follows:

- Feed the plug-connector end of the connection cable (H) through the opening in the adapter.
- Pull the cable through until the ES-GAS-2 electronics unit (G) reaches the adapter.

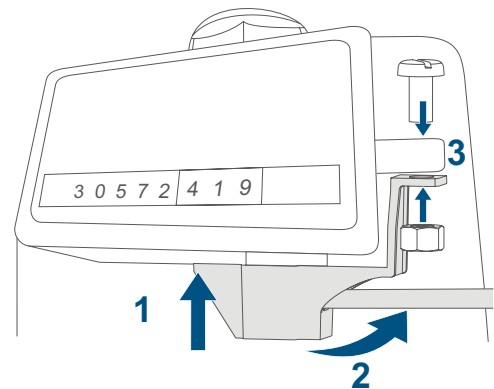


Insert the ES-GAS-2 electronics unit (G) so the guide ribs fit precisely in the guide rails of the adapter:

- A Gas meter BK-G4 guide rails 1 and 3 or
- B Gas meter BK-4 guide rails 2 and 4.



- First snap the left side of the adapter into the opening provided in the gas meter and then swivel it upwards to the right.
- Fasten the adapter to the gas meter with the nut and bolt provided.



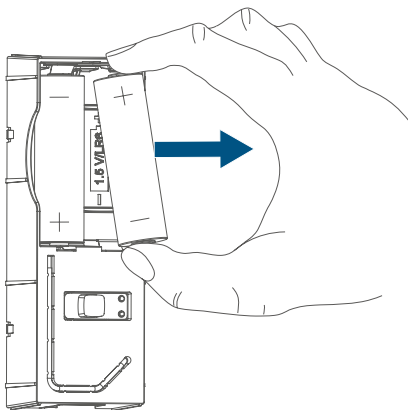
- Finally, insert the sensor connector (H) on the underside of the HmIP-ESI into the connection port (E), until it audibly clicks into place (→see illustration).

## 7 Changing the batteries

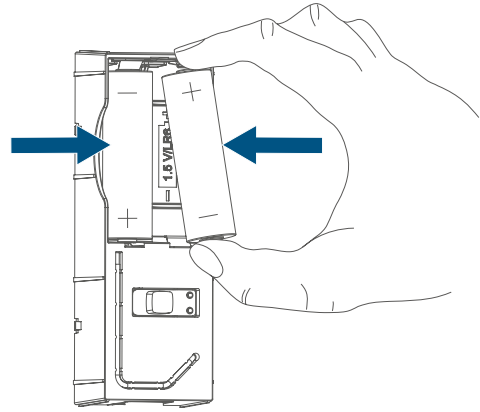
If an empty battery is displayed in the app or on the device (see „8.3 Error codes and flashing sequences“ on page 26), replace the used batteries with two new LR6/Mignon/AA batteries. You must observe the correct battery polarity.

To replace the device batteries, please proceed as follows:

- When mounted, the cover (B) can be removed by pressing in the upper and lower sides and pulling the cover (B) forward (→see illustration).
- When not mounted, the cover cap (B) can be removed by pressing in the upper and lower sides with one hand. At the same time, take hold of the rib of the electronics unit (G) on the rear side of the HmIP-ESI with your other hand and pull it out of the cover (→see illustration).
- Remove the used batteries.



- Place the two new 1.5 V LR6/Mignon/AA batteries in the battery compartment (F) in accordance with the polarity markings.



- After inserting the batteries, pay attention to the flashing sequences of the LED (see „8.3 Error codes and flashing sequences“ on page 26).
- Put the cover (B) back onto the mounted electronics unit (D), ensuring that it latches fully into place.

Once the batteries have been inserted, the device will perform a self-test for approx. 2 seconds. Afterwards, initialisation is carried out. The LED test display will indicate that initialisation is complete by lighting up orange and green.



**Caution!** There is a risk of explosion if the battery is not replaced correctly. Replace only with the same or equivalent type. Never recharge non-rechargeable batteries. Do not throw the batteries into a fire. Do not expose batteries to excessive heat. Do not short-circuit batteries. There is a risk of explosion



After replacing the batteries, you may need to update the meter reading to display the correct data again.

## 8 Troubleshooting

### 8.1 Weak batteries

Provided that the voltage value permits it, the device will remain ready for operation even if the battery voltage is low. Depending on the particular load, it may be possible to send transmissions again repeatedly once the batteries have been allowed a brief recovery period.

If the voltage drops again while sending, this will be displayed in the Homematic IP app and on the device (see „8.3 Error codes and flashing sequences“ on page 26). In this case, replace the empty batteries with two new ones (see „7 Changing the batteries“ on page 24).

### 8.2 Duty cycle

The duty cycle is a legally regulated limit of the transmission time of devices in the 868 MHz range. The aim of this regulation is to safeguard the operation of all devices working in the 868 MHz range.

In the 868 MHz frequency range we use, the maximum transmission time of any device is 1% of an hour (i.e. 36 seconds in an hour). Devices must cease transmission when they reach the 1% limit until this time restriction ends. Homematic IP devices are designed and produced with 100% conformity to this regulation.

During normal operation, the duty cycle is not usually reached. However, repeated and radio-intensive pairing processes mean that it may be reached in isolated instances during start-up

or initial installation of a system. If the duty cycle is exceeded, this is indicated by one long red flashing of the device LED (A), and may manifest itself in the device temporarily working incorrectly. The device starts working correctly again after a short period (max. 1 hour).

### 8.3 Error codes and flashing sequences

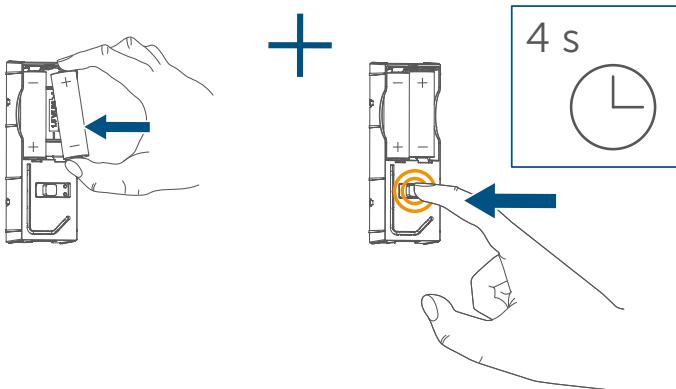
Flashing code	Meaning	Solution
Short orange flashes	Radio transmission/send attempt/data transmission	Wait until the transmission is completed.
1x long green lighting	Transmission confirmed	You can continue operation.
1x long red flash	Transmission failed or duty cycle limit reached	Try again (see „8.2 Duty cycle“ on page 25).
Brief orange flashing (every 10 s)	Pairing mode active	Enter the last four digits of the device serial number to confirm (see „6.1 Pairing“ on page 19).
Brief orange glow (after green or red receipt message)	Batteries empty	Replace the device batteries (see „7 Changing the batteries“ on page 24).
Alternating long and short orange flashing	Device software updating (OTAU)	Wait until the update is completed.
6x long red flashes	Device defective	Please see your app for error message or contact your retailer.
1x orange, 1x green lighting (after inserting batteries)	Test display	You can continue once the test display has stopped.

## 9 Restoring factory settings

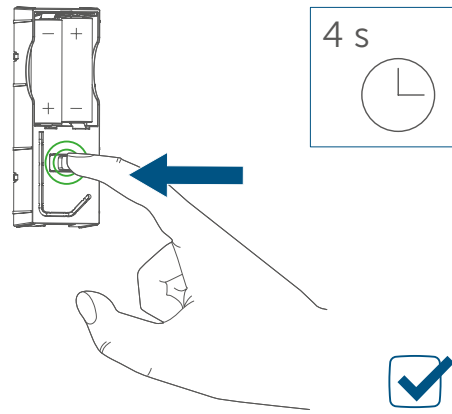
**i** The device's factory settings can be restored. If you do this, you will lose all your settings.

To restore the factory settings of the device, please proceed as follows:

- When mounted, the cover (B) can be easily removed from the mounted device by pressing in the upper and lower sides and pulling the cover forward (→see illustration).
- Remove a battery (→see illustration).
- Insert the fresh battery making sure that it is the right way around while pressing the system button (A) at the same time. Hold the system button (A) down until the LED (A) starts to flash orange rapidly.



- Release the system button (A) briefly and then hold the system button (A) down again until the orange flashes are replaced by a green light.



- Release the system button (A) again to complete restoring the factory settings.

The device will perform a restart.


## 10 Maintenance and cleaning

**i** The device does not require you to carry out any maintenance other than replacing the battery when necessary. Enlist the help of an expert to carry out any repairs.

Clean the device using a soft, clean, dry and lint-free cloth. Do not use any detergents containing solvents, as they could corrode the plastic housing and label.

## 11 General information about radio operation


Radio transmission is performed on a non-exclusive transmission path, which means that there is a possibility of interference occurring. Switching operations, electrical motors or defective electrical devices can also cause interference.

 The transmission range within buildings can differ significantly from that available in open space. Besides the transmitting power and the reception characteristics of the receiver, environmental factors such as humidity in the vicinity play an important role, as do on-site structural/screening conditions.

eQ-3 AG, Maiburger Str. 29, 26789 Leer, Germany, hereby declares that the wireless system of the type Homematic IP HmIP-ESI is in accordance with directive 2014/53/EU. The full text of the EU declaration of conformity is available at [www.homematic-ip.com](http://www.homematic-ip.com)

## 12 Disposal

### Instructions for disposal

 This symbol means that the device and the batteries or accumulators must not be disposed of with household waste, the residual waste bin or the yellow bin or yellow bag. For the protection of health and the environment, you must take the product, all electronic parts included in the scope of delivery, and the batteries to a municipal collection point for old

electrical and electronic equipment to ensure their correct disposal. Distributors of electrical and electronic equipment or batteries must also take back obsolete equipment or batteries free of charge.

By disposing of it separately, you are making a valuable contribution to the reuse, recycling and other methods of recovery of old devices and old batteries.

You must separate any old batteries and accumulators of old electrical and electronic devices from the old device if they are not enclosed by the old device before handing it over to a collection point and to dispose of them separately at the local collection points. Please also remember that you, the end user, are responsible for deleting personal data on any old electrical and electronic equipment before disposing of it.

### Information about conformity

The CE mark is a free trademark that is intended exclusively for the authorities and does not imply any assurance of properties.

For technical support, please contact your retailer.

## 13 Technical specifications

### 13.1 HmIP-ESI technical data

Device short description:	HmIP-ESI
Supply voltage:	2x 1.5 V LR6/Mignon/AA
Current consumption:	max. 30 mA
Battery life:	>7 years (typical, with ES-GAS-2)
Protection rating:	IP20
Ambient temperature:	5 to 35°C
Dimensions (W x H x D):	39 x 109 x 29 mm
Weight:	100 g (including batteries)
Transmission interval (typ.):	6 minutes
Radio frequency band:	868.0-868.6 MHz 869.4-869.65 MHz
Max. radio transmission power:	10 dBm
Receiver category:	SRD category 2
Typical range in open space:	300 m
Duty cycle:	< 1 % per h / < 10 % per h

### 13.2 ES-GAS-2 technical data

Device short description:	ES-GAS-2
Supply voltage:	via evaluation unit
Protection rating:	IP20
Temperature range:	5 to 35°C
Electronics unit dimensions (W x H x D):	24 x 22 x 14 mm
Weight (including cabling):	38 g

**Subject to modifications.**



## Table des matières

1	Contenu de la livraison .....	31
2	Remarques sur la notice .....	31
3	Mises en garde .....	31
4	Fonction et aperçu de l'appareil .....	32
5	Informations générales sur le système .....	32
6	Mise en service .....	33
6.1	Apprentissage .....	33
6.2	Montage.....	34
6.2.1	Montage au moyen de bandes adhésives.....	34
6.2.2	Montage par vis.....	35
6.2.3	Montage du capteur.....	35
6.2.3.1	Adaptateur 1 Itron (Pipersberg, Actaris).....	36
6.2.3.2	Adaptateur 2 Metrix .....	37
6.2.3.3	Adaptateur 3 Elster (Kromschröder, Honeywell).....	37
7	Remplacement des piles.....	38
8	Dépannage .....	39
8.1	Piles faibles.....	39
8.2	Duty Cycle .....	40
8.3	Codes d'erreur et séquences de clignotement.....	41
9	Restauration des paramètres d'usine .....	42
10	Entretien et nettoyage .....	42
11	Remarques générales sur le fonctionnement radio .....	43
12	Élimination .....	43
13	Caractéristiques techniques .....	44
13.1	Caractéristiques techniques HmIP-ESI.....	44
13.2	Caractéristiques techniques ES-GAS-2 .....	44

Documentation © 2023 eQ-3 AG, Allemagne

Tous droits réservés. Le présent manuel ne peut être reproduit, en totalité ou sous forme d'extraits, de manière quelconque sans l'accord écrit de l'éditeur, ni copié ou modifié par des procédés électroniques, mécaniques ou chimiques.

Il est possible que le présent manuel contienne des défauts typographiques ou des erreurs d'impression. Les indications du présent manuel sont régulièrement vérifiées et les corrections effectuées dans les éditions suivantes. Notre responsabilité ne saurait être engagée en cas d'erreur technique ou typographique et pour les conséquences en découlant.

Tous les sigles et droits protégés sont reconnus.

Des modifications en vue d'améliorations techniques peuvent être apportées sans avertissement préalable.

160306 (Web) | Version 1.0 (12/2023)



## 1 Contenu de la livraison

- 1x Interface Homematic IP pour capteur d'énergie
- 1x Capteur d'énergie pour compteurs de gaz
- 2x Bande adhésive double face
- 2x Pile 1,5 V LR6/Mignon/AA
- 1x Adaptateur pour les compteurs de gaz d'Itron
- 1x Adaptateur pour les compteurs de gaz de Metrix
- 1x Adaptateur pour les compteurs de gaz d'Elster (vis et écrou inclus)
- 1x Mode d'emploi


## 2 Remarques sur la notice


Lisez attentivement la présente notice avant de mettre les appareils Homematic IP en service. Conservez la notice pour pouvoir vous y référer ultérieurement ! Si vous laissez d'autres personnes utiliser l'appareil, n'oubliez pas de leur remettre également ce mode d'emploi.


### Symboles utilisés :


-  **Attention !** Ce symbole indique un danger.
-  **Remarque.** Cette section contient des informations supplémentaires importantes !


## 3 Mises en garde


-  N'ouvrez pas l'appareil. Aucune pièce requérant un entretien de la part de l'utilisateur ne se trouve à l'intérieur. En cas de doute, faites vérifier l'appareil par un personnel spécialisé.


-  Notre responsabilité ne saurait être engagée en cas de dommages matériels ou de dommages corporels dus au maniement inapproprié ou au non-respect des mises en garde. Dans de tels cas, tout droit à la garantie est annulé ! Nous déclinons toute responsabilité en cas de dommages consécutifs !

-  Pour des raisons de sécurité et d'homologation (CE), il est interdit de transformer et/ou de modifier l'appareil de son propre chef.

-  Utilisez l'appareil uniquement dans un environnement sec et non poussiéreux. Évitez de l'exposer à l'humidité, au soleil et autres rayonnements thermiques, ainsi qu'au froid excessif ou aux sollicitations mécaniques.

-  Cet appareil n'est pas un jouet ! Tenez-le hors de portée des enfants. Ne laissez pas traîner le matériel d'emballage. Les sachets/films en plastique, éléments en polystyrène, etc., peuvent constituer des jouets dangereux pour les enfants.

-  L'appareil convient uniquement pour l'utilisation dans des environnements d'habitat.

-  Toute application autre que celle décrite dans le présent mode d'emploi n'est pas conforme et entraîne l'exclusion de la garantie et de la responsabilité.

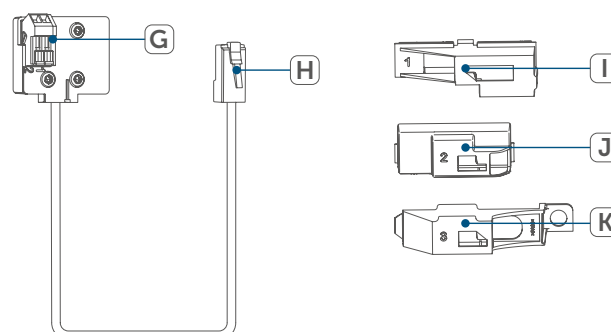
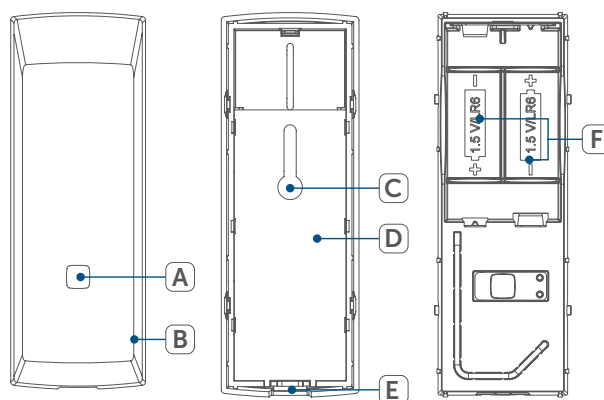
## 4 Fonction et aperçu de l'appareil

L'interface Homematic IP pour capteurs d'énergie est un module radio alimenté par piles permettant d'intégrer des compteurs énergétiques dans des installations Homematic IP. Elle sert à relever les consommations de gaz.

Le capteur d'énergie pour compteurs de gaz détecte avec confort et fiabilité les impulsions de comptage d'un compteur de gaz traditionnel. L'appareil est compatible avec les compteurs de gaz des fabricants Elster (Kromschroder, Honeywell), Itron (Pipersberg, Actaris) et Metrix.

### Aperçu de l'appareil :

- (A) Touche système (touche d'apprentissage et LED)
- (B) Cache
- (C) Canal de vissage
- (D) Module électronique HmIP-ESI
- (E) Prise de raccordement
- (F) Compartiment à piles
- (G) Module électronique ES-GAS-2
- (H) Câble de raccordement avec connecteur
- (I) Adaptateur 1 pour les compteurs de gaz de « Itron »
- (J) Adaptateur 2 pour les compteurs de gaz de « Metrix »
- (K) Adaptateur 3 pour les compteurs de gaz de « Elster »



## 5 Informations générales sur le système

Cet appareil fait partie du système Smart Home Homematic IP et communique via le protocole radio Homematic IP. Tous les appareils du système peuvent être configurés facilement et individuellement avec un smartphone à l'aide de l'application Homematic IP. Vous avez également la possibilité d'utiliser les appareils Homematic IP via la centrale CCU3 ou en association avec de nombreuses solutions de partenaires. Vous trouverez dans le manuel de l'utilisateur Homematic IP l'étendue des fonctions du système en interaction avec d'autres composants. Vous trouverez tous les documents

techniques actuels et les dernières mises à jour sur [www.homematic-ip.com](http://www.homematic-ip.com).

## 6 Mise en service

**i** Ne remettez le cache (B) en place qu'une fois le montage et l'installation terminés.

### 6.1 Apprentissage

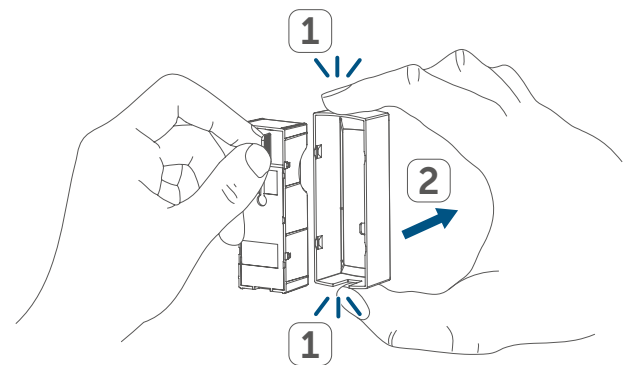
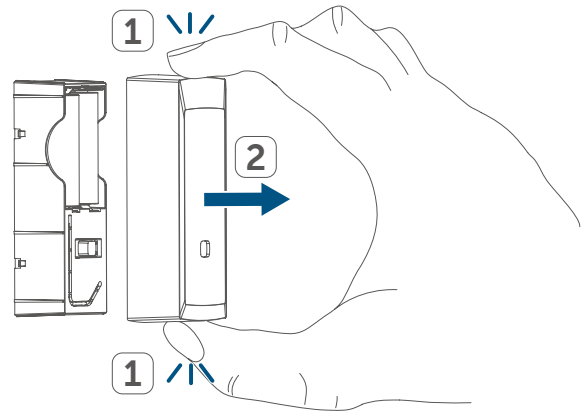
**i** Merci de lire attentivement cette section avant de procéder à l'apprentissage.

**i** Commencez par configurer l'Homematic IP Access Point à l'aide de l'application Homematic IP afin de pouvoir utiliser d'autres appareils Homematic IP dans votre système. Vous trouverez de plus amples informations à ce sujet dans le mode d'emploi de l'Access Point.

Afin que l'appareil puisse être intégré à votre système et communiquer avec d'autres appareils Homematic IP, vous devez d'abord procéder à son apprentissage avec l'Homematic IP Access Point.

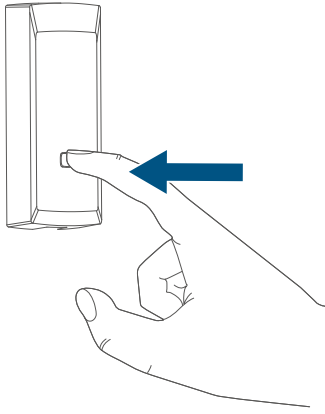
Procédez de la manière suivante pour l'apprentissage :

- Ouvrez l'application Homematic IP sur votre Smartphone.
- Sélectionnez le point de menu «Apprentissage de l'appareil».
- Enlevez le cache (B) pour ouvrir le compartiment à piles (F).



- Retirez la bandelette isolante du compartiment à piles (F).
- Le mode d'apprentissage est actif pendant 3 minutes.

**i** Vous pouvez lancer manuellement le mode d'apprentissage pendant 3 minutes supplémentaires en appuyant brièvement sur la touche système (A).



L'appareil apparaît automatiquement dans l'application Homematic IP.

- Pour confirmer, saisissez les quatre derniers chiffres de l'appareil (SGTIN) dans l'application ou scannez le code QR. Le numéro de l'appareil se trouve sur l'autocollant contenu dans la livraison ou directement sur l'appareil.
- Attendez que la procédure d'apprentissage soit terminée.
- La LED (A) s'allume en vert pour confirmer que l'apprentissage a été correctement effectué. L'appareil peut désormais être utilisé.
- Si la LED s'allume est rouge, recommencez le processus.
- Donnez un nom à l'appareil dans l'application et attribuez-le à une pièce.

**i** Après la procédure d'apprentissage, vous devez configurer le nombre de m<sup>3</sup> par impulsion, en fonction du compteur. Vous trouverez cette indication sur votre compteur. En outre, vous devez saisir la valeur actuelle du compteur (en tant qu'offset) pour pouvoir afficher à l'avenir une valeur totale du compteur. Vous trouve-

rez ce réglage dans les paramètres de l'appareil de l'interface. Pour cela, ouvrez l'application Home-matic IP, appuyez sur « Plus... » et sélectionnez l'appareil dans l'aperçu des appareils.

## 6.2 Montage

Vous pouvez fixer le HmlP-ESI soit

- au moyen des bandes adhésives double face fournies, ou
- avec une vis (non fournie)

à la position souhaitée.

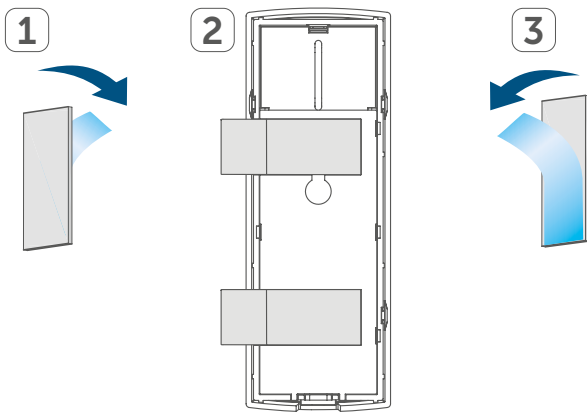
**i** Veillez à ce que le lieu de montage ne nuise pas à la communication radio entre le HmlP-ESI et l'Access Point.

### 6.2.1 Montage au moyen de bandes adhésives

**i** Veillez à ce que le support de montage soit lisse, plan, intact, propre, exempt de graisse et de solvant et qu'il ne soit pas trop froid afin que les bandes adhésives puissent adhérer pendant longtemps.

Pour monter le HmlP-ESI avec des bandes adhésives, procédez comme suit :


- Appliquez les bandes adhésives double face au dos du cache du module électronique (D).




Appuyez sur l'arrière de l'appareil pour l'installer à la position souhaitée.

- Installez le cache du compartiment de piles (B) de sorte qu'il s'enclenche complètement.


### 6.2.2 Montage par vis


 Lors du choix de l'emplacement de montage, veillez à la présence de câbles électriques ou de conduites d'alimentation.

 Pour le montage, une vis à tête bombée de 3 mm de diamètre est prévue.

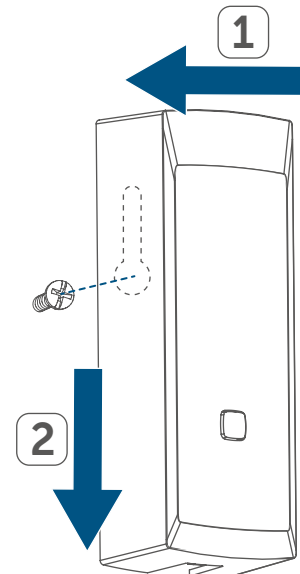
Pour monter le HmIP-ESI à l'aide d'une vis, procédez comme suit :

- Tracez un trou avec un crayon à la position souhaitée.
- Vissez la vis dans le mur (utilisez une cheville si nécessaire).

 Sur les cloisons en bois, vous pouvez prépercer le trou avec un foret de 1,5 mm pour faciliter le vissage des vis.

 La distance entre le bas de la tête de la vis et la surface de montage doit être d'environ 2 mm.

- Enfilez le canal de vissage (C) à l'arrière sur la tête de la vis.



- Installez le cache (B) sur le module électronique monté (D) jusqu'à ce qu'il s'enclenche complètement.

### 6.2.3 Montage du capteur

Les adaptateurs sont compatibles avec les compteurs de gaz des fabricants suivants, à condition que ceux-ci soient préparés pour le montage d'un capteur d'impulsions :

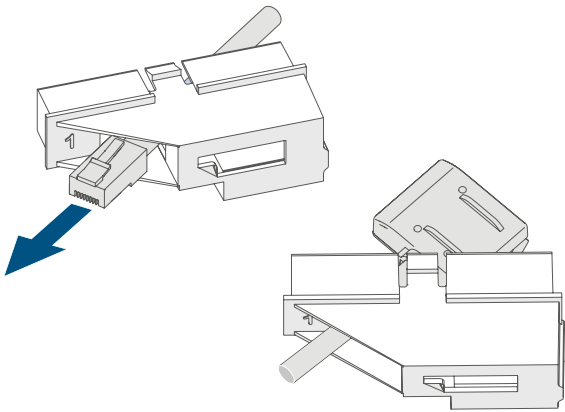
- Itron (Pipersberg, Actaris) (I)
- Metrix (Apator) (J)
- Elster (Kromschröder, Honeywell) (K)

Identifiez le fabricant de votre compteur de gaz et sélectionnez l'adaptateur correspondant.

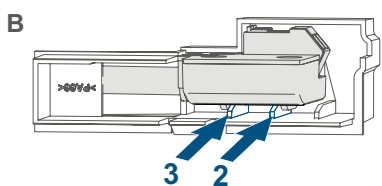
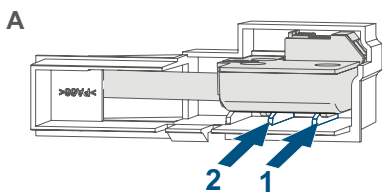
### 6.2.3.1 Adaptateur 1 Itron (Pipersberg, Actaris)

Pour monter le capteur, procédez comme suit :

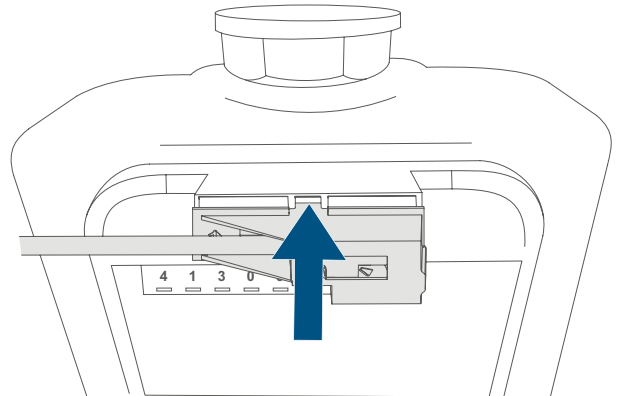
- Insérez l'extrémité du connecteur (H) du câble de raccordement dans l'ouverture de l'adaptateur.
- Tirez le câble jusqu'à ce que le module électronique du ES-GAS-2 (G) ait atteint l'adaptateur.



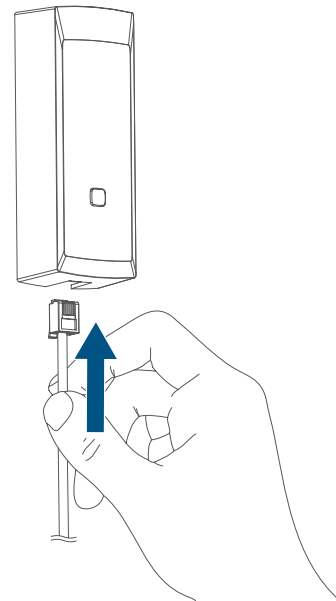
- Insérez avec précision le module électronique du ES-GAS-2 (G) avec les nervures de guidage dans les rails de guidage de l'adaptateur :
- A Rails de guidage 1 et 2 (aimant pulsé installé sur l'avant-dernier rouleau rotatif\*) ou
- B Rails de guidage 2 et 3 (aimant pulsé installé sur l'antépénultième rouleau rotatif\*).



- Encliquez l'adaptateur sur le dessus dans l'ouverture du compteur de gaz prévue à cet effet.



- Pour finir, insérez le connecteur (H) du capteur situé sur la partie inférieure du HmIP-ESI dans la prise de raccordement (E) jusqu'à ce qu'il s'enclenche de manière audible.



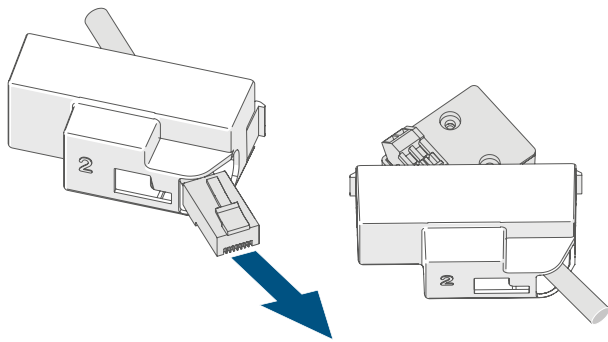
\* Vous pouvez déterminer la position de l'aimant pulsé à l'aide du chiffre entouré figurant sur le compteur de gaz.



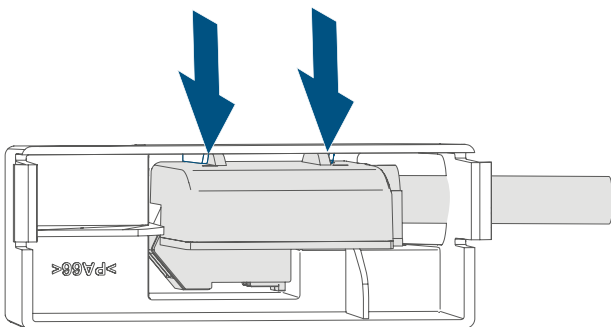
### 6.2.3.2 Adaptateur 2 Metrix

Pour monter le capteur, procédez comme suit :

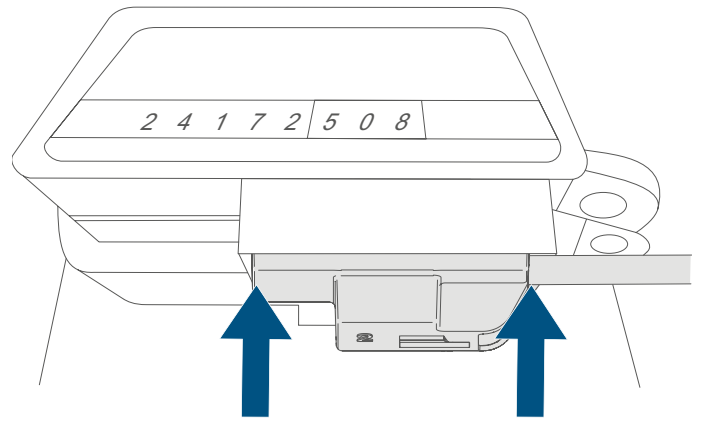
- Préparez le compartiment du compteur de gaz pour l'installation de l'adaptateur, comme décrit dans le mode d'emploi de votre compteur de gaz.
- Insérez l'extrémité du connecteur (H) du câble de raccordement dans l'ouverture de l'adaptateur.
- Tirez le câble jusqu'à ce que le module électronique du ES-GAS-2 (G) ait atteint l'adaptateur.



- Insérez avec précision le module électronique du ES-GAS-2 (G) avec les nervures de guidage dans les rails de guidage de l'adaptateur.



- Encliquetez l'adaptateur sur les côtés dans l'ouverture du compteur de gaz prévue à cet effet.

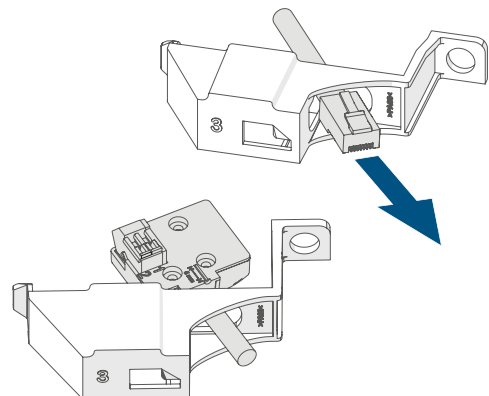


- Pour finir, insérez le connecteur (H) du capteur situé sur la partie inférieure du HmlP-ESI dans la prise de raccordement (E) jusqu'à ce qu'il s'enclenche de manière audible (→ voir figure).

### 6.2.3.3 Adaptateur 3 Elster (Kromschröder, Honeywell)

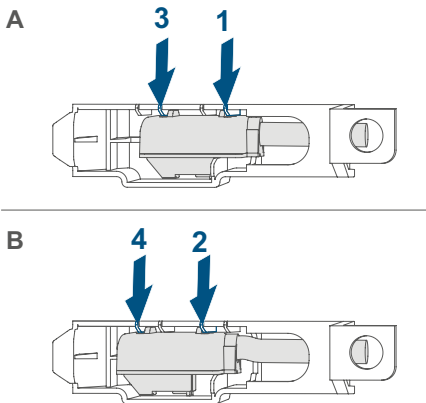
Pour monter le capteur, procédez comme suit :

- Insérez l'extrémité du connecteur (H) du câble de raccordement dans l'ouverture de l'adaptateur.
- Tirez le câble jusqu'à ce que le module électronique du ES-GAS-2 (G) ait atteint l'adaptateur.

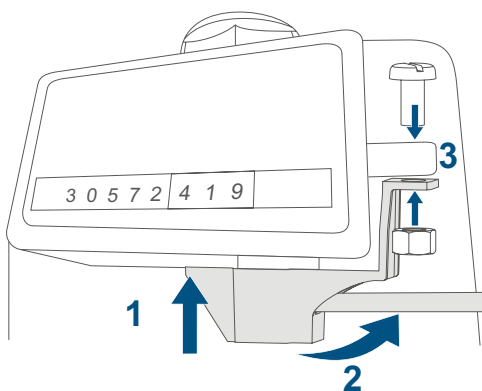


Insérez avec précision le module électronique du ES-GAS-2 (G) avec les nervures de guidage dans les rails de guidage de l'adaptateur :

- **A** Compteur de gaz BK-G4 avec rails de guidage 1 et 3 ou
- **B** Compteur de gaz BK-4 avec rails de guidage 2 et 4.



- Encliquetez d'abord l'adaptateur sur le côté gauche dans l'ouverture du compteur de gaz prévue à cet effet, puis faites-le pivoter vers le haut à droite.
- Fixez l'adaptateur sur le compteur de gaz avec la vis et l'écrou fournis.



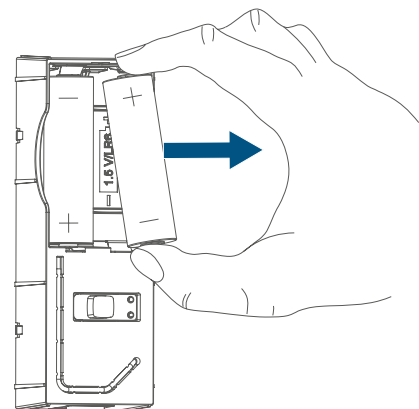
- Pour finir, insérez le connecteur (H) du capteur situé sur la partie inférieure du HmIP-ESI dans la prise de raccordement (E) jusqu'à ce qu'il s'enclenche de manière audible (→voir figure).

## 7 Remplacement des piles

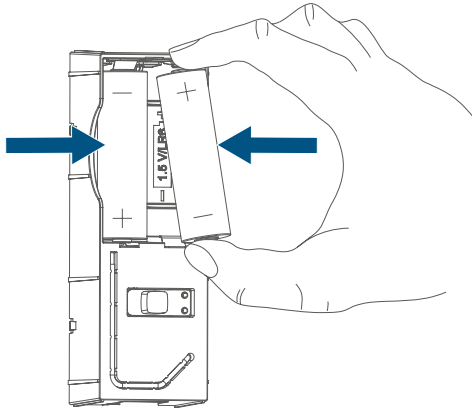
Si l'application ou l'appareil affiche une pile vide (v. « 6.1 Apprentissage » à la page 33), remplacez les piles usagées par deux piles neuves de type LR6/Mignon/AA. Veillez à respecter la polarité des piles.

Pour remplacer les piles de l'appareil, procédez comme suit :

- Une fois monté, le cache (B) peut être détaché en appuyant sur la face supérieure et inférieure et en tirant le cache (B) vers l'avant (→voir figure).
- Lorsqu'il n'est pas monté, le cache (B) peut être détaché en appuyant d'une main sur la face supérieure et inférieure. En même temps, saisissez avec l'autre main la nervure du module électronique (G) située à l'arrière du HmIP-ESI et retirez-le du cache (→voir figure).
- Enlevez les piles usagées.



- Insérez deux piles neuves de 1,5 V LR6/Mignon/AA dans le compartiment à piles (F) en respectant les repères de polarité.



Après avoir inséré les piles, observez les séquences de clignotement de la LED (v. « [6.1 Apprentissage](#) » à la page 33).

- Remettez le cache (B) sur le module électronique monté (D) jusqu'à ce qu'il s'enclenche complètement.

Une fois les piles insérées, l'appareil exécute un autotest pendant environ 2 secondes. L'initialisation a lieu ensuite. L'affichage de test constitue la fin : éclairage orange et vert.



Attention ! Risque d'explosion en cas de remplacement inapproprié des piles. Ne remplacez les piles que par le même type ou un type de piles équivalent. Ne rechargez jamais les piles. Ne jetez pas les piles au feu. N'exposez pas les piles à une chaleur excessive. Ne court-circuitiez pas les piles.  
Risque d'explosion



Après avoir changé les piles, vous devrez, le cas échéant, mettre à jour le relevé du compteur afin que des données correctes s'affichent à nouveau.

## 8 Dépannage

### 8.1 Piles faibles

Si la valeur de la tension le permet, l'appareil est opérationnel même avec une tension des piles faible. Selon la sollicitation, il est éventuellement possible d'émettre à nouveau plusieurs fois après un court temps de récupération des piles.

Si la tension chute à nouveau lors de la transmission, cela est affiché dans l'application Homematic IP et l'appareil (v. « [6.1 Apprentissage](#) » à la page 33).

Dans ce cas, remplacez les piles usagées par deux piles neuves (v. « [7 Remplacement des piles](#) » à la page 38).

## 8.2 Duty Cycle

Le Duty Cycle décrit une limite légale réglée de la durée d'émission des appareils dans la bande de fréquence des 868 MHz. L'objectif de cette règle est de garantir la fonction de tous les appareils travaillant dans la bande de fréquence 868 MHz.

Dans la plage de fréquences que nous utilisons (868 MHz), le temps d'émission maximum de chaque appareil s'élève à 1 % d'une heure (et donc de 36 secondes en une heure). Les appareils ne peuvent plus émettre lorsque la limite de 1 % est atteinte jusqu'à ce que cette limite temporelle soit dépassée. Conformément à cette directive, les appareils Homematic IP sont développés et produits à 100 % en conformité avec les normes.

En fonctionnement normal, le Duty Cycle n'est, en règle générale, pas atteint. Ceci peut cependant être le cas lors de la mise en service ou de la première installation d'un système par des processus de programmation multipliés et intensifs. Un dépassement de la limite Duty Cycle est indiqué par un clignotement rouge long de la LED (A) de l'appareil et peut se manifester par une interruption temporaire du fonctionnement de l'appareil. Après quelques instants (1 heure max.), la fonction de l'appareil est restaurée.

### 8.3 Codes d'erreur et séquences de clignotement

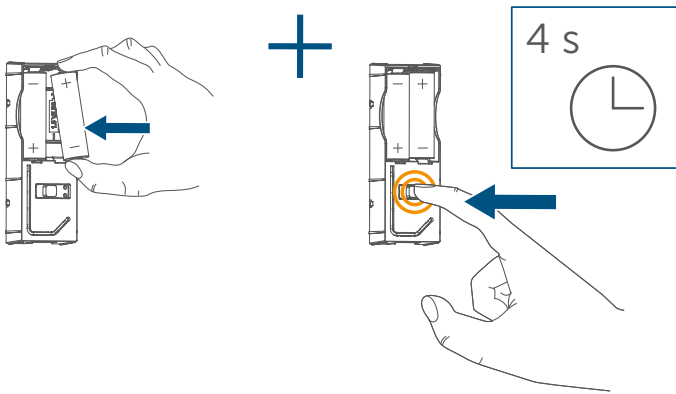
Code de clignotement	Signification	Solution
Bref clignotement orange	Transmission radio/Tentative d'émission/Transmission de données	Attendez que la transmission soit terminée.
1 long éclairage vert	Processus confirmé	Vous pouvez poursuivre avec la commande.
1 activation longue en rouge	Opération échouée ou limite Duty Cycle atteinte	Essayez à nouveau (v. « 8.2 Duty Cycle » à la page 40).
Court clignotement orange (toutes les 10 s)	Mode d'apprentissage actif	Saisissez les quatre derniers chiffres du numéro de série de l'appareil pour confirmation (v. « 6.1 Apprentissage » à la page 33).
Voyant orange allumé brièvement (après un message de réception vert ou rouge)	Piles usagées	Changez les piles de l'appareil (v. « 7 Remplacement des piles » à la page 38).
Clignotement long et court du voyant orange (en alternance)	Mise à jour du logiciel de l'appareil (OTAU)	Attendez que la mise à jour soit terminée.
6 longs clignotements rouges	Appareil défectueux	Tenez compte de l'affichage dans votre application ou contactez votre revendeur.
Allumé 1x en orange, 1x en vert (après l'insertion des piles)	Test d'affichage	Lorsque le test d'affichage est terminé et que la LED est éteinte, vous pouvez poursuivre.

## 9 Restauration des paramètres d'usine

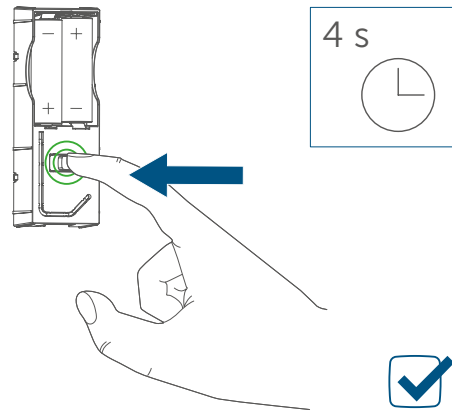
**i** Les réglages d'usine de l'appareil peuvent être rétablis. Dans ce cadre, tous les réglages antérieurs sont perdus.

Afin de rétablir les réglages d'usine de l'appareil, procédez comme suit :

- Une fois monté, le cache (B) peut être détaché de l'appareil monté en appuyant sur la face supérieure et inférieure et en tirant le cache vers l'avant (→voir figure).
- Enlevez une pile (→voir figure).
- Réinsérez la pile en respectant les repères de polarité et en maintenant la touche système (A) enfoncée. Maintenez la touche système (A) enfoncée jusqu'à ce que la LED (A) orange commence à clignoter rapidement.



- Relâchez brièvement la touche système (A) puis maintenez la touche système (A) enfoncée jusqu'à ce que le voyant clignotant orange passe au vert.



- Relâchez la touche système (A) pour terminer la restauration des paramètres d'usine.

L'appareil effectue un redémarrage.


## 10 Entretien et nettoyage

**i** De votre point de vue, l'appareil ne requiert aucune maintenance, à l'exception du remplacement éventuel des piles. Confiez les réparations à un spécialiste.

Nettoyez l'appareil avec un chiffon doux, propre, sec et non pelucheux. N'utilisez pas de nettoyant contenant des solvants, car cela pourrait endommager le boîtier en plastique et les inscriptions.

## 11 Remarques générales sur le fonctionnement radio


La transmission radio est réalisée sur une voie de transmission non exclusive, c'est pourquoi des dysfonctionnements ne peuvent pas être exclus. D'autres interférences peuvent être causées par des processus de commutation, des moteurs électriques ou des appareils électriques défectueux.

 La portée à l'intérieur de bâtiments peut être très différente de celle en champ libre. En dehors des performances d'émission et des caractéristiques de réception des récepteurs, les influences environnementales comme l'hygrométrie et les données structurales du site jouent un rôle important.

Par la présente, eQ-3 AG, Maiburger Str. 29, 26789 Leer, Allemagne, déclare que le type d'équipement radio Homematic IP HmIP-ES1 est conforme à la directive 2014/53/UE. L'intégralité de la déclaration de conformité européenne est disponible à l'adresse suivante : [www.homematic-ip.com](http://www.homematic-ip.com)

## 12 Élimination

### Consignes pour l'élimination

 Ce symbole signifie que l'appareil et les piles ou accumulateurs ne doivent pas être jetés avec les ordures ménagères, les déchets résiduels ou les déchets recyclables.

Afin de protéger la santé et l'environnement, vous êtes tenu(e) de remettre le produit, toutes les pièces électroniques qu'il contient ainsi que les piles,

à un centre de collecte communal pour appareils électriques et électroniques ou piles usagé(e)s en vue d'un recyclage approprié. Les distributeurs d'appareils électriques et électroniques ou de piles sont également dans l'obligation de reprendre gratuitement les appareils ou les piles usagé(e)s.

Grâce à cette collecte sélective, vous contribuez pleinement à la réutilisation, au recyclage et à d'autres formes de valorisation des appareils ou piles usagé(e)s.

Vous êtes tenu de séparer les piles et accumulateurs usagés des appareils électriques et électroniques qui ne sont pas enfermés dans l'appareil usagé avant de les remettre à un point de collecte en vue de leur traitement par les centres de recyclage locaux.

Nous attirons expressément votre attention sur le fait, qu'en tant qu'utilisateur final, vous êtes seul responsable de la suppression des données à caractère personnel contenues dans les appareils électriques et électroniques à éliminer.

### Avis de conformité

Le sigle CE est un sigle de libre circulation destiné uniquement aux administrations ; il ne constitue pas une garantie de caractéristiques.



## 13 Caractéristiques techniques

### 13.1 Caractéristiques techniques HmlP-ESI

Désignation abrégée de l'appareil :	HmlP-ESI
Tension d'alimentation :	2x 1,5 V LR6/Mignon/AA
Courant absorbé :	max. 30 mA
Durée de vie des piles :	> 7 ans (typ. avec ES-GAS-2)
Type de protection :	IP20
Température ambiante :	5 à 35 °C
Dimensions (l x H x P) :	39 x 109 x 29 mm
Poids :	100 g (piles comprises)
Intervalle de transmission (typ.):	6 minutes
Bande de fréquences radio :	868,0-868,6 MHz 869,4-869,65 MHz
Puissance d'émission radio maximale :	10 dBm
Catégorie du récepteur :	SRD catégorie 2
Portée radio en champ libre typ. :	300 m
Duty Cycle :	< 1 % par h / < 10 % par h

### 13.2 Caractéristiques techniques ES-GAS-2

Désignation abrégée de l'appareil :	ES-GAS-2
Tension d'alimentation :	via l'unité de traitement
Type de protection :	IP20
Plage de température :	5 à 35 °C
Dimensions du module électronique (l x H x P) :	24 x 22 x 14 mm
Poids (avec câble d'alimentation) :	38 g

**Sous réserve de modifications techniques.**

# Índice

1	Volumen de suministro.....	46
2	Advertencias sobre estas instrucciones.....	46
3	Advertencias de peligro .....	46
4	Funciones y esquema del dispositivo.....	47
5	Información general del sistema .....	48
6	Puesta en servicio .....	48
6.1	Conexión .....	48
6.2	Montaje.....	49
6.2.1	Montaje con tiras adhesivas .....	49
6.2.2	Montaje con tornillos.....	50
6.2.3	Montaje del sensor .....	50
6.2.3.1	Adaptador 1 Itron (Pipersberg, Actaris) .....	51
6.2.3.2	Adaptador 2 Metrix .....	52
6.2.3.3	Adaptador 3 Elster (Kromschröder, Honeywell).....	53
7	Cambio de pilas.....	53
8	Reparación de fallos .....	55
8.1	Pilas descargadas .....	55
8.2	Duty Cycle .....	55
8.3	Códigos de errores y secuencias intermitentes.....	56
9	Restablecimiento de la configuración de fábrica	57
10	Mantenimiento y limpieza.....	57
11	Indicaciones generales sobre el modo inalámbrico	58
12	Eliminación.....	58
13	Datos técnicos.....	59
13.1	Datos técnicos de la HmIP-ESL.....	59
13.2	Datos técnicos de ES-GAS-2 .....	59

Documentación © 2023 eQ-3 AG, Alemania

Todos los derechos reservados. Queda prohibida la reproducción total o parcial de estas instrucciones en todas las formas posibles o utilizando procedimientos electrónicos, mecánicos o químicos, así como su divulgación, sin el consentimiento por escrito del editor.

Es posible que las presentes instrucciones contengan aún erratas o errores de impresión. Sin embargo, se efectúa una revisión periódica de los datos contenidos en estas instrucciones y se incluyen las correcciones en la siguiente edición. No se asume ninguna responsabilidad por los errores de tipo técnico o tipográfico y sus consecuencias.

Se reconocen todas las marcas registradas y derechos protegidos.

Pueden efectuarse modificaciones sin previo aviso debidas al progreso tecnológico.

160306 (web) | Versión 1.0 (12/2023)



## 1 Volumen de suministro

- 1x Interfaz Homematic IP para sensor de energía
- 1x Sensor de energía para contador de gas
- 2x Tiras adhesivas de doble cara
- 2x Pilas 1,5 V LR6/Mignon/AA
- 1x Adaptador para contador de gas de Itron
- 1x Adaptador para contador de gas de Metrix
- 1x Adaptador para contador de gas de Elster (incl. tornillo y tuerca)
- 1x Instrucciones de uso


## 2 Advertencias sobre estas instrucciones


Lea atentamente estas instrucciones antes de poner en servicio sus dispositivos Homematic IP. ¡Conserve estas instrucciones para consultas posteriores! Si cede este dispositivo para que lo utilicen otras personas, entregue también estas instrucciones junto con el dispositivo.


### Símbolos empleados


-  **¡Atención!** Esta palabra señala un peligro.
-  **Aviso.** ¡Este apartado contiene información complementaria importante!


## 3 Advertencias de peligro


-  No abra el dispositivo. No contiene ninguna pieza que requiera mantenimiento por parte del usuario. En caso de fallo, solicite su revisión a un técnico.


-  Se declina toda responsabilidad por las lesiones o los daños materiales causados por un uso indebido o incumplimiento de las advertencias de peligro. ¡En esos casos se anula el derecho a garantía! ¡No se asume ninguna responsabilidad por daños indirectos!

-  Por razones de seguridad y de homologación (CE) no está permitido realizar ninguna transformación o cambio en el dispositivo por cuenta propia.

-  Utilice este dispositivo únicamente en entornos secos y sin polvo. No lo exponga a los efectos de humedad, radiación solar u otra radiación térmica permanente, frío excesivo o cargas mecánicas.

-  ¡Este dispositivo no es un juguete! No permita que los niños jueguen con él. No deje tirado el material de embalaje de forma descuidada. Las láminas/bolsas de plástico, piezas de corcho blanco, etc. pueden convertirse en un juguete peligroso para los niños.

-  El dispositivo solo es apto para entornos domésticos.

-  Todo uso distinto del indicado en estas instrucciones se considera incorrecto y conlleva la anulación de la garantía y la responsabilidad.

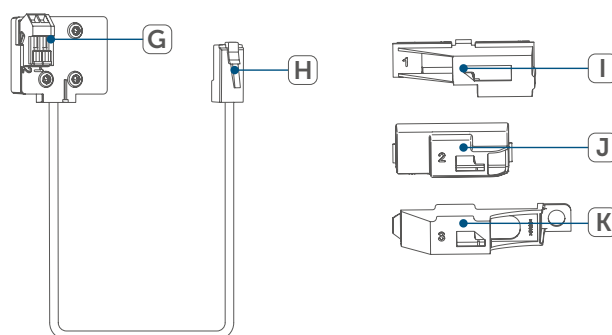
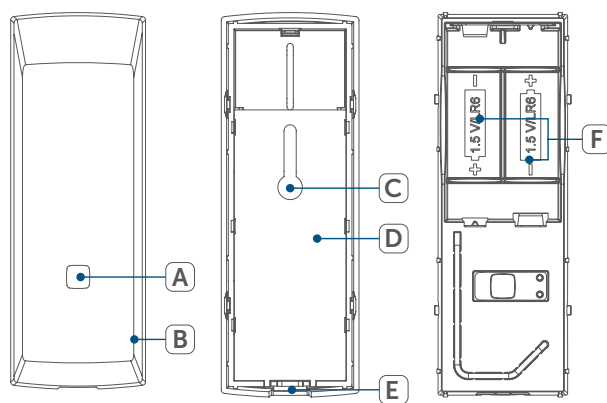
## 4 Funciones y esquema del dispositivo

La interfaz Homematic IP para sensores de energía es un módulo inalámbrico alimentado con pilas para la integración de contadores de energía en instalaciones Homematic IP. Sirve para registrar los consumos de gas.

El sensor de energía para contadores de gas registra cómodamente y de forma fiable los impulsos de contaje de un contador de gas convencional. El equipo es compatible con contadores de gas de los fabricantes Elster (Kromschöder, Honeywell), Itron (Pipersberg, Actaris) y Metrix.

### Vista general:

- (A) Botón del sistema (botón de conexión y LED)
- (B) Tapa
- (C) Canal de tornillo
- (D) Unidad electrónica HmIP-ESI
- (E) Toma de conexión
- (F) Compartimento para pilas
- (G) Unidad electrónica ES-GAS-2
- (H) Cable de conexión con conector
- (I) Adaptador 1 para contador de gas de Itron
- (J) Adaptador 2 para contador de gas de Metrix
- (K) Adaptador 3 para contador de gas de Elster



## 5 Información general del sistema

Este dispositivo forma parte del sistema Homematic IP Smart Home y se comunica mediante el protocolo inalámbrico Homematic IP. Todos los dispositivos del sistema se pueden configurar de manera cómoda e individual con el smartphone a través de la app Homematic IP. También es posible manejar los dispositivos Homematic IP desde la central CCU3 o con muchos otros sistemas de marcas asociadas. En el manual de usuario de Homematic IP encontrará las funciones compatibles con otros componentes del sistema. Todos los documentos técnicos y actualizaciones se encuentran actualizados en [www.homematic-ip.com](http://www.homematic-ip.com).

## 6 Puesta en servicio

**i** Coloque la tapa (B) solo después de haber finalizado el montaje y la instalación.

### 6.1 Conexión

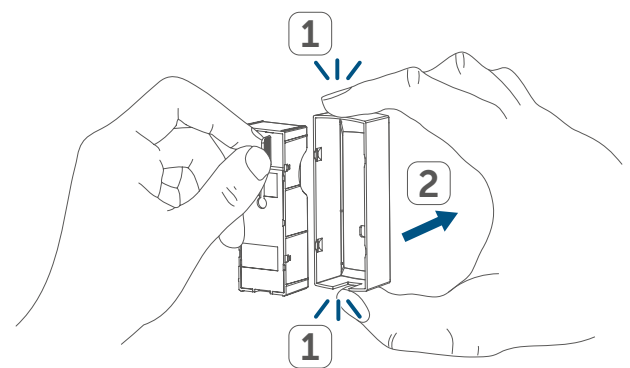
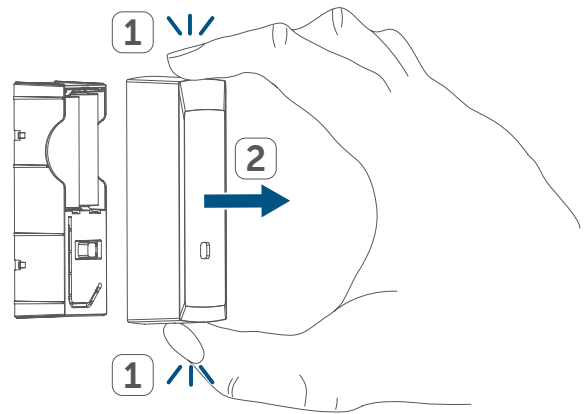
**i** Por favor, lea íntegramente este capítulo antes de realizar la conexión.

**i** En primer lugar tiene que configurar su Homematic IP Access Point desde la app Homematic IP para poder utilizar otros dispositivos Homematic IP en su sistema. Encontrará más información al respecto en las instrucciones de uso del Access Point.

Para integrar el dispositivo en su sistema y que pueda comunicarse con otros dispositivos Homematic IP, es necesario conectarlo primero al Homematic IP Access Point.

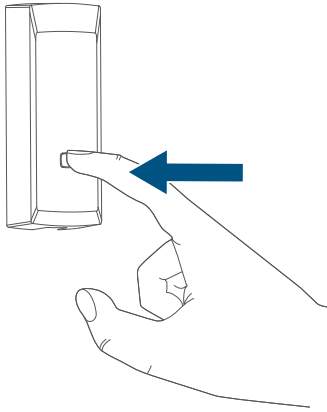
Modo de proceder para conectar el dispositivo:

- Abra la app Homematic IP en su móvil.
- Seleccione el punto del menú "Conectar dispositivo".
- Retire la tapa (B) para abrir el compartimento para pilas (F).



- Extraiga la tira aislante del compartimento de las pilas (F).
- El modo de conexión está activo durante 3 minutos.

- i** También se puede activar el modo de conexión durante 3 minutos manualmente con una pulsación corta del botón del sistema (A).



El dispositivo se muestra automáticamente en la app Homematic IP.

- Para confirmarlo tiene que introducir en la aplicación las cuatro últimas cifras del número de dispositivo (SGTIN) o escanear el código QR. El número de dispositivo se encuentra en el adhesivo incluido en el volumen de suministro o bien directamente sobre el aparato.
- Espere hasta que haya finalizado el proceso de conexión.
- Como confirmación de que el proceso de conexión se ha ejecutado correctamente se enciende el LED (A) verde. Ahora el dispositivo ya está preparado para funcionar.
- Si se enciende el LED rojo, inténtelo de nuevo.
- Introduzca un nombre para el dispositivo en la app y asígnele una sala.

- i** Tras el proceso de programación, es necesario configurar el número de m<sup>3</sup> por impulso en función del contador. Este dato se encuentra

en el contador. Además, se debe registrar el valor actual del contador (como compensación) para poder visualizar un valor total del contador en el futuro. Este ajuste se encuentra en los ajustes de la interfaz. Para ello, abra la app Homematic IP, pulse en «Más...» y seleccione el dispositivo en la vista general de dispositivos.

## 6.2 Montaje

Puede fijar la HmIP-ESI

- con las tiras adhesivas de doble cara suministradas
- o con un tornillo (no incluido en el volumen de suministro)

en la posición deseada.

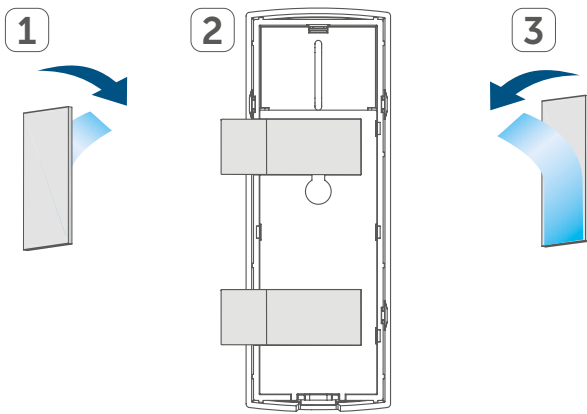
- i** Asegúrese de que el lugar de montaje no interfiera en la comunicación inalámbrica entre HmIP-ESI y Access Point.

### 6.2.1 Montaje con tiras adhesivas

- i** Procure que el lugar elegido tenga una superficie lisa, plana y limpia, que no presente deterioro ni restos de grasas o de disolventes y que no esté demasiado fría para que las tiras conserven la adhesión durante mucho tiempo.


Para montar la HmIP-ESI con las tiras adhesivas, proceda como se indica a continuación:


- Coloque las tiras adhesivas de doble cara en la parte trasera de la unidad electrónica (D).



- Presione el dispositivo por la parte trasera sobre el lugar deseado.
- Vuelva a colocar la tapa (B) de modo que quede completamente encajada.


### 6.2.2 Montaje con tornillos


 Al elegir el lugar de montaje, preste atención al trazado de los cables eléctricos u otras líneas de suministro existentes.

 Para el montaje, debe utilizarse un tornillo alomado de 3 mm.

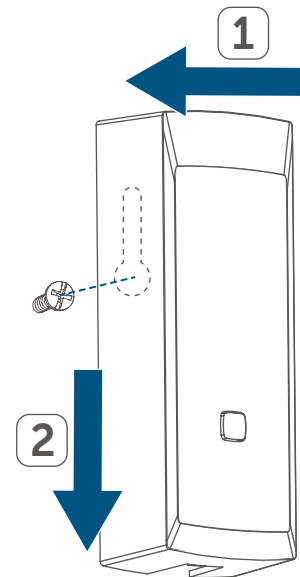
Para montar la HmIP-ESI con un tornillo, proceda como se indica a continuación:

- Marque con un lápiz el punto de perforación en el lugar deseado.
- Atornille el tornillo a la pared (use un taco si fuera necesario).

 En paredes de madera, puede perforar el orificio previamente con una broca de 1,5 mm para facilitar la entrada del tornillo.

 La distancia entre la parte inferior del cabezal del tornillo y la superficie de montaje deberá ser de unos 2 mm.

- Pase el canal de tornillo (C) de la parte trasera sobre el cabezal del tornillo.



- Vuelva a colocar la tapa (B) en la unidad electrónica ya montada (D) de modo que quede completamente encajada.

### 6.2.3 Montaje del sensor

Los adaptadores son compatibles con los contadores de gas de los siguientes fabricantes, siempre que estén preparados para el montaje de un generador de impulsos:

- Itron (Pipersberg, Actaris) (I)
- Metrix (Apator) (J)
- Elster (Kromschröder, Honeywell) (K)

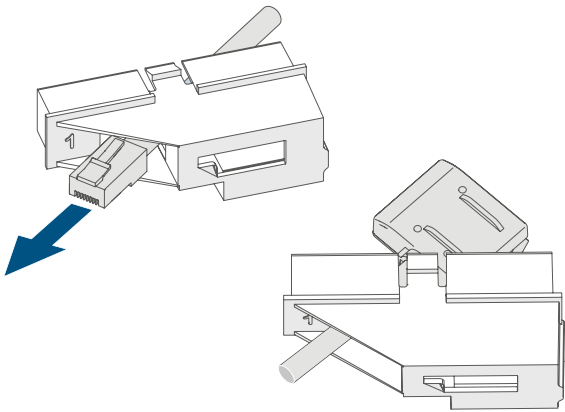
Determine el fabricante de su contador de gas y seleccione el adaptador correspondiente.



### 6.2.3.1 Adaptador 1 Itron (Pipersberg, Actaris)

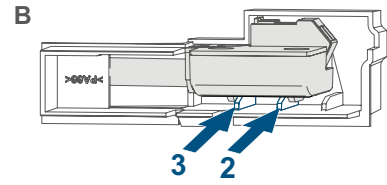
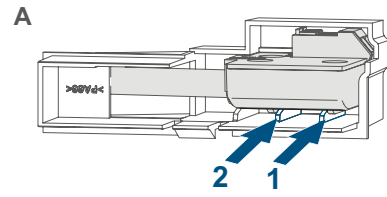
Para montar el sensor, proceda de la siguiente forma:

- Pase el cable de conexión con el extremo del conector (H) a través del orificio del adaptador.
- Tire del cable hasta que la unidad electrónica del ES-GAS-2 (G) llegue al adaptador.

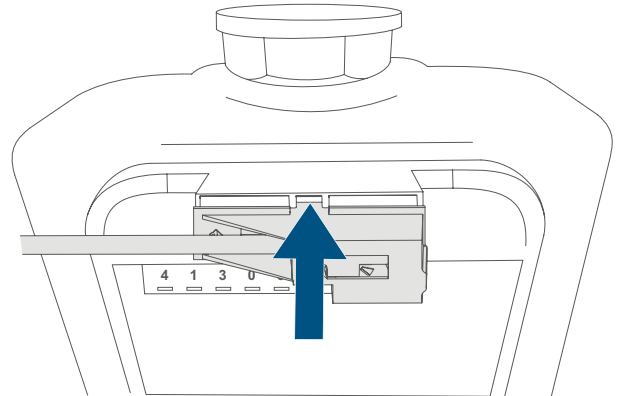


Inserte con precisión la unidad electrónica del ES-GAS-2 (G) con las nervaduras guía en los carriles guía del adaptador:

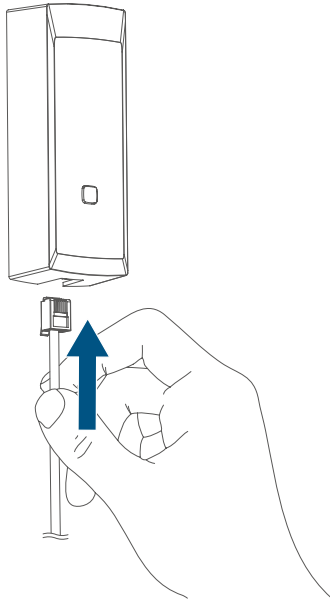
- **A** carriles guía 1 y 2 (imán de impulsos montado en el penúltimo rodillo giratorio\*) o
- **B** carriles guía 2 y 3 (imán de impulsos montado en el antepenúltimo o en el último rodillo giratorio\*).



- Encaje el adaptador en la parte superior del orificio previsto para ello del contador de gas.



- Por último, introduzca el conector (H) del sensor en la parte inferior de la HmIP-ESI, en la toma de conexión (E), hasta que encaje de forma audible.

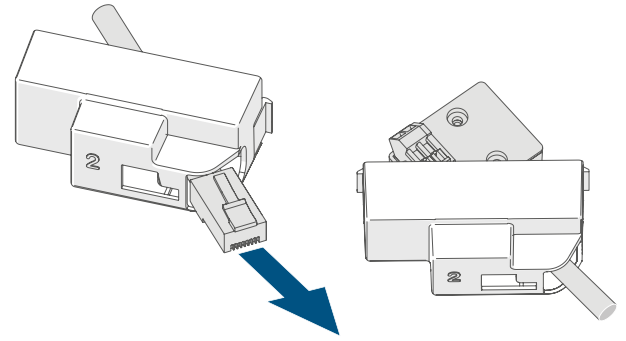


\* Puede determinar la posición del imán de impulsos mediante el número marcado con un círculo en el contador de gas.

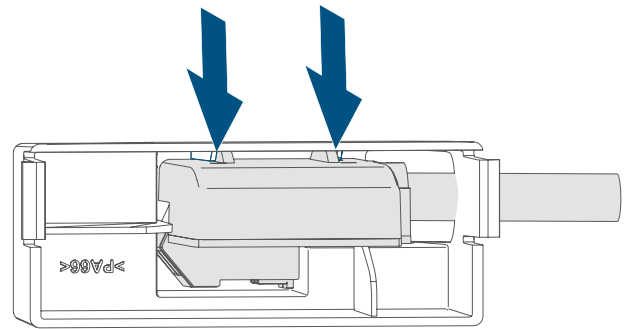
### 6.2.3.2 Adaptador 2 Metrix

Para montar el sensor, proceda de la siguiente forma:

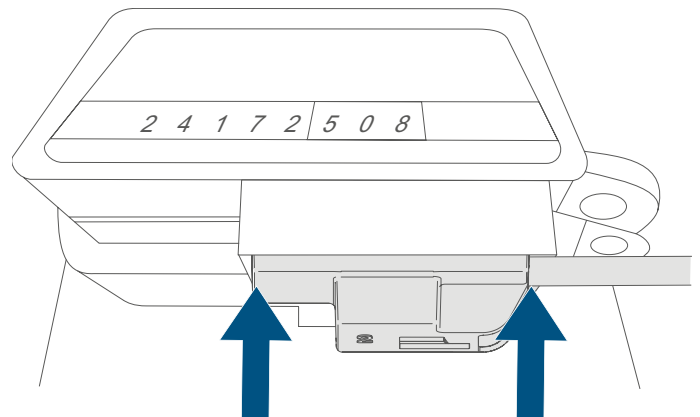
- Prepare la ranura del contador de gas para la instalación del adaptador tal y como se describe en el manual de su contador de gas.
- Pase el cable de conexión con el extremo del conector (H) a través del orificio del adaptador.
- Tire del cable hasta que la unidad electrónica del ES-GAS-2 (G) llegue al adaptador.



- Inserte con precisión la unidad electrónica del ES-GAS-2 (G) con las nervaduras guía en los carriles guía del adaptador.



- Encaje el adaptador en los laterales del orificio previsto para ello del contador de gas.

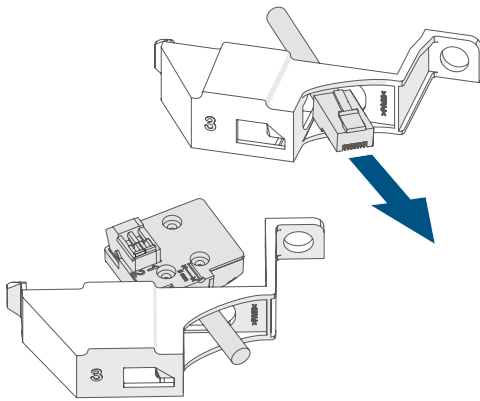


- Por último, introduzca el conector (H) del sensor en la parte inferior de la HmIP-ESI, en la toma de conexión (E), hasta que encaje de forma audible (→v. figura).

### 6.2.3.3 Adaptador 3 Elster (Kromschroder, Honeywell)

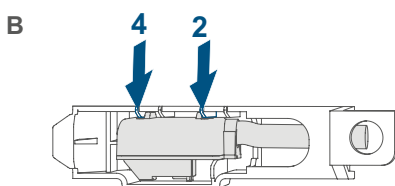
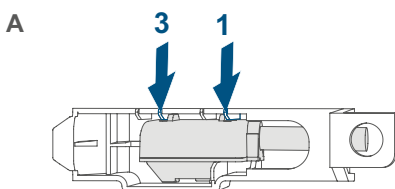
Para montar el sensor, proceda de la siguiente forma:

- Pase el cable de conexión con el extremo del conector (H) a través del orificio del adaptador.
- Tire del cable hasta que la unidad electrónica del ES-GAS-2 (G) llegue al adaptador.

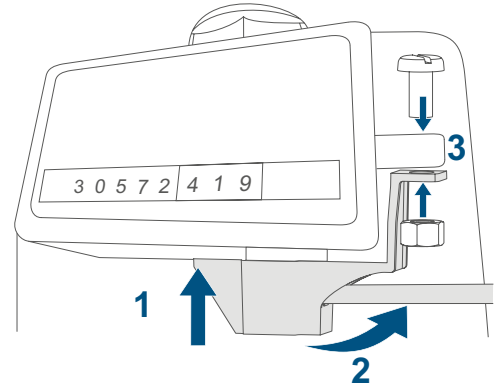


Inserte con precisión la unidad electrónica del ES-GAS-2 (G) con las nervaduras guía en los carriles guía del adaptador:

- **A** carriles guía 1 y 3 del contador de gas BK-G4 o
- **B** carriles guía 2 y 4 del contador de gas BK-4.



- Primero, encaje el adaptador en el lado izquierdo en el orificio previsto para ello del contador de gas y gírelo hacia arriba a la derecha.
- Fije el adaptador en el contador de gas con el tornillo y la tuerca suministrados.



- Por último, introduzca el conector (H) del sensor en la parte inferior de la HmIP-ESI, en la toma de conexión (E), hasta que encaje de forma audible (→v. figura).

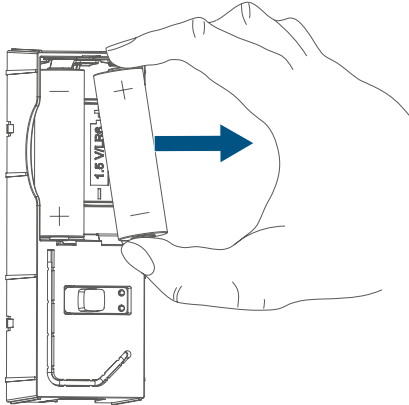
## 7 Cambio de pilas

Cuando se muestre el símbolo de batería descargada en la app o en el dispositivo (v. „8.3 Códigos de errores y secuencias intermitentes” en página 56), cambie las pilas usadas por dos nuevas del tipo LR6/Mignon/AA. Al cambiar las pilas observe la correcta colocación de los polos.

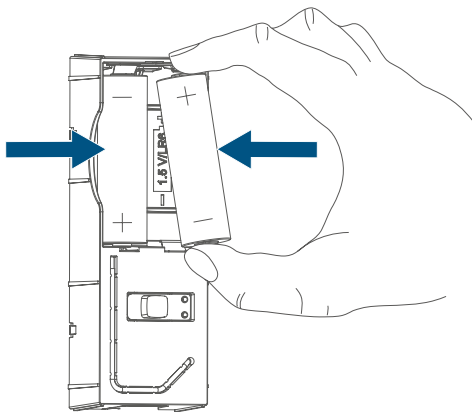
Modo de proceder para cambiar las pilas del dispositivo:

- Una vez montada, la tapa (B) se puede retirar presionando la parte frontal superior e inferior y tirando de la tapa (B) hacia delante (→v. figura).

- Cuando no está montada, la tapa (B) se puede retirar presionando la parte frontal superior e inferior con una mano. Al mismo tiempo, sujete con la otra mano la aleta de la unidad electrónica (G), en la parte trasera de la HmIP-ESI, y tire de ella para sacarla de la tapa (→v. figura).
- Extraiga las pilas vacías.



- Introduzca dos pilas nuevas LR6/ Mignon/AA de 1,5 V en la posición correcta según las marcas grabadas (F).



- Después de colocar las pilas, observe las secuencias intermitentes de los LED (v. „8.3 Códigos de errores y secuencias intermitentes” en página 56).
- Vuelva a colocar la tapa (B) en la unidad electrónica ya montada (D) de modo que quede completamente encajada.

Tras la colocación de las pilas el dispositivo ejecuta en primer lugar una prueba automática durante unos 2 segundos. A continuación tiene lugar la inicialización. Esta finaliza con una indicación de prueba: luz naranja y verde.



¡Precaución! Peligro de explosión en caso de no realizar correctamente el cambio de pilas. Cambiar únicamente por pilas del mismo tipo o equivalente. Las pilas no pueden ser recargadas nunca. No tirar las pilas al fuego. No exponer las pilas a calor excesivo. No cortocircuitar las pilas. Existe peligro de explosión



Tras cambiar las pilas, es posible que tenga que actualizar la lectura del contador para que se vuelvan a mostrar los datos correctos.

## 8 Reparación de fallos

### 8.1 Pilas descargadas

Si la carga disponible lo permite, el dispositivo puede funcionar también con baja tensión de las pilas. Según el grado de utilización, tras un breve momento de recuperación de las pilas aún pueden ser posibles varias transmisiones. Si falla de nuevo la tensión durante la transmisión, esto se indica en la app Homematic IP y en el dispositivo (v. „8.3 Códigos de errores y secuencias intermitentes“ en página 56). En ese caso, cambie las pilas descargadas por dos pilas nuevas (v. „7 Cambio de pilas“ en página 53).

### 8.2 Duty Cycle

Duty Cycle describe una limitación del tiempo de transmisión regulada por ley para dispositivos en la banda de 868 MHz. El objeto de esta regulación es garantizar el funcionamiento de todos los aparatos que trabajan en la banda de 868 MHz.

En la banda de frecuencia de 868 MHz que utilizamos nosotros, el tiempo de transmisión máximo de un dispositivo es del 1% de una hora (es decir, 36 segundos en una hora). Cuando se alcanza ese límite del 1%, los dispositivos no pueden seguir transmitiendo hasta que finaliza esa limitación temporal. Los dispositivos Homematic IP cumplen esa directiva al 100% en su desarrollo y fabricación.

Utilizados de un modo normal en general no se alcanza el Duty Cycle. Sí puede ocurrir en casos aislados, por ejemplo durante la puesta en servicio

o la primera instalación de un sistema, debido a los múltiples procesos de conexión con mayor intensidad de transmisión. Cuando se supera el límite de Duty Cycle, parpadea el LED (A) rojo una vez de forma prolongada y puede fallar el funcionamiento del dispositivo de forma temporal. El funcionamiento se restablece al poco tiempo (máximo 1 hora).

### 8.3 Códigos de errores y secuencias intermitentes

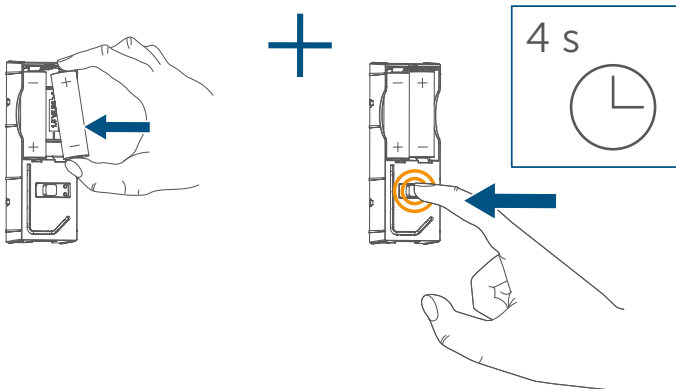
Secuencia intermitente	Significado	Solución
Luz naranja intermitente corta	Transmisión inalámbrica, intento de transmisión o transmisión de datos	Espere hasta que finalice la transmisión.
1 vez luz verde larga	Confirmación de una operación	Puede continuar con el manejo.
1 vez luz roja larga	Error de ejecución o límite Duty Cycle alcanzado	Inténtelo de nuevo (v. <a href="#">„8.2 Duty Cycle” en página 55</a> ).
Luz naranja intermitente corta (cada 10 s)	Modo de conexión activo	Introduzca las últimas cuatro cifras del número de serie del dispositivo como confirmación (v. <a href="#">„6.1 Conexión” en página 48</a> ).
Luz naranja corta (tras mensaje de recepción verde o rojo)	Batería descargada	Cambie las pilas del dispositivo (v. <a href="#">„7 Cambio de pilas” en página 53</a> ).
Luz naranja intermitente larga y corta (alternas)	Actualización del software del dispositivo (OTAU)	Espere hasta que finalice la actualización.
6 veces luz roja intermitente larga	Dispositivo defectuoso	Consulte los mensajes en su app o contacte con su proveedor.
1 vez luz naranja, 1 vez luz verde (después de colocar las pilas)	Indicación de prueba	Cuando se apague la indicación de prueba puede continuar.

## 9 Restablecimiento de la configuración de fábrica

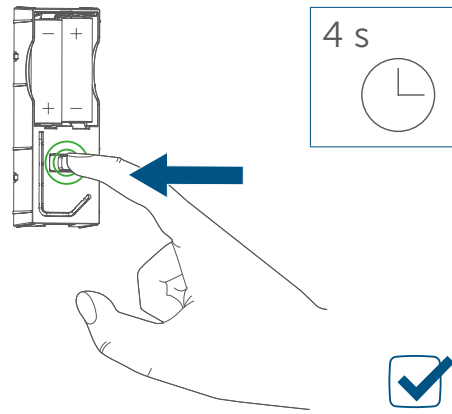
- i** Se puede restablecer la configuración de fábrica del dispositivo. Al hacerlo se pierden todos los ajustes.

Modo de proceder para restablecer la configuración de fábrica del dispositivo:

- Una vez montada, la tapa (B) se puede retirar del dispositivo montado presionando la parte frontal superior e inferior y tirando de la tapa hacia delante (→v. figura).
- Extraiga una pila (→v. figura).
- Introduzca la pila de nuevo la posición marcada mientras pulsa simultáneamente el botón del sistema (A). Mantenga pulsado el botón del sistema (A) hasta que el LED (A) empiece a parpadear rápidamente con luz naranja.



- Suelte brevemente el botón del sistema (A) y manténgalo pulsado (A) de nuevo hasta que la luz naranja intermitente cambie a luz verde continua.



- Suelte de nuevo el botón del sistema (A) para finalizar el restablecimiento de la configuración de fábrica.

El dispositivo ejecuta un reinicio.

## 10 Mantenimiento y limpieza


- i** Este dispositivo no requiere mantenimiento, a excepción de un eventual cambio de pilas. En caso de fallo, encargue su reparación a un técnico.

Limpie el dispositivo con un paño suave, limpio, seco y que no deje pelusa. No utilice productos de limpieza que contengan disolventes. Estas sustancias pueden estropear la carcasa de plástico y la rotulación.



## 11 Indicaciones generales sobre el modo inalámbrico


La transmisión inalámbrica se realiza por una vía de transmisión no exclusiva, por lo que pueden producirse fallos. También pueden ser fuentes de errores las conmutaciones, los motores eléctricos o los equipos eléctricos defectuosos.

 El alcance en edificios puede diferir mucho del alcance en campo libre. Aparte de la capacidad de transmisión y de las propiedades de recepción de los receptores, también desempeñan un papel importante los efectos ambientales, como la humedad o los elementos constructivos del lugar.

eQ-3 AG, Maiburger Str. 29, 26789 Leer, Alemania, declara que el tipo de instalación inalámbrica Homematic IP HmIP-ESI cumple la Directiva 2014/53/UE. El texto de la declaración de conformidad CE está disponible al completo en el sitio web:  
[www.homematic-ip.com](http://www.homematic-ip.com)

## 12 Eliminación

### Indicaciones sobre la eliminación

 Este símbolo significa que el dispositivo y las pilas o acumuladores no deben desecharse con la basura doméstica, en el contenedor de residuos ni en el contenedor amarillo o el saco amarillo.

Con el fin de proteger la salud y el medio ambiente, está obligado a entregar el producto, todas las piezas electrónicas incluidas en el volumen de

suministro y las pilas para su correcta eliminación en un punto de recogida de residuos municipal para aparatos eléctricos y electrónicos usados o para pilas usadas. Los distribuidores de aparatos eléctricos y electrónicos o pilas también están obligados a la recogida gratuita de dispositivos usados o pilas usadas.

Mediante la recogida por separado, contribuye significativamente a la reutilización, el reciclado y otras formas de recuperación de dispositivos usados y pilas usadas.

Está obligado a retirar del dispositivo usado las pilas usadas y acumuladores usados que no estén integrados en los dispositivos eléctricos y electrónicos, antes de entregar el dispositivo usado en el punto de recuperación, y a desecharlos por separado a través del punto de recogida local.

Le advertimos expresamente sobre el hecho de que usted, como usuario final, es responsable de eliminar los datos personales de los aparatos eléctricos y electrónicos usados que se van a desechar.

### Información relativa a la conformidad

El distintivo CE es un símbolo de mercado libre dirigido exclusivamente a las autoridades y que no implica ninguna garantía de determinadas características.

Para consultas técnicas sobre el dispositivo contacte con su proveedor.

## 13 Datos técnicos

### 13.1 Datos técnicos de la HmIP-ESI

Nombre abreviado del dispositivo:	HmIP-ESI
Tensión de alimentación:	2 pilas LR6/Mignon/AA, 1,5 V
Consumo de corriente:	máx. 30 mA
Duración de las pilas:	>7 años (típ. con ES-GAS-2)
Tipo de protección:	IP20
Temperatura ambiente:	de 5 a 35 °C
Dimensiones (An x Al x P):	39 x 109 x 29 mm
Peso:	100 g (incl. las pilas)
Intervalo de transmisión (típ.):	6 minutos
Banda de radiofrecuencia:	868,0-868,6 MHz 869,4-869,65 MHz
Potencia de radioemisión máx.:	10 dBm
Categoría de receptor:	SRD Category 2
Alcance típ. en campo abierto:	300 m
Duty Cycle:	< 1 % por h/< 10 % por h

### 13.2 Datos técnicos de ES-GAS-2

Nombre abreviado del dispositivo:	ES-GAS-2
Tensión de alimentación:	a través de una unidad de evaluación
Tipo de protección:	IP20
Rango de temperatura:	de 5 a 35 °C
Dimensiones de la unidad electrónica (An x Al x P):	24 x 22 x 14 mm
Peso (incl. cable de alimentación):	38 g

Salvo modificaciones técnicas.

## Indice

1	Fornitura .....	61
2	Indicazioni su queste istruzioni.....	61
3	Indicazioni di pericolo.....	61
4	Funzioni e vista d'insieme dell'apparecchio	62
5	Informazioni generali sul sistema .....	62
6	Messa in funzione .....	63
6.1	Inizializzazione .....	63
6.2	Montaggio .....	64
6.2.1	Montaggio con strisce adesive.....	64
6.2.2	Montaggio con viti .....	65
6.2.3	Montaggio del sensore .....	65
6.2.3.1	Adattatore 1 Itron (Pipersberg, Actaris).....	65
6.2.3.2	Adattatore 2 Metrix .....	66
6.2.3.3	Adattatore 3 Elster (Kromschröder, Honeywell) .....	67
7	Sostituzione delle batterie .....	68
8	Risoluzione dei guasti .....	69
8.1	Batterie scariche .....	69
8.2	Duty Cycle .....	70
8.3	Codici di errore e sequenze di spie lampeggianti .....	71
9	Ripristino delle impostazioni di fabbrica .....	72
10	Manutenzione e pulizia.....	72
11	Informazioni generali sul funzionamento via radio	73
12	Smaltimento.....	73
13	Dati Tecnici.....	74
13.1	Dati tecnici HmIP-ESI.....	74
13.2	Dati tecnici ES-GAS-2 .....	74

Documentazione © 2023 eQ-3 AG, Germania

Tutti i diritti riservati. Senza l'approvazione scritta del produttore è vietata la riproduzione di questo manuale o di sue parti in qualsiasi forma o la sua duplicazione o modifica con l'utilizzo di processi elettronici, meccanici o chimici.

Questo manuale potrebbe presentare difetti dovuti alla tecnica di stampa o errori di stampa. Tuttavia le informazioni qui contenute vengono costantemente verificate ed eventualmente corrette nell'edizione successiva. Si declina qualsiasi responsabilità per errori di tipo tecnico o di stampa e per le loro conseguenze.

Si riconoscono tutti i marchi depositati e i diritti di proprietà.

Non si escludono modifiche apportate senza preavviso conformemente agli sviluppi tecnici.

160306 (web) | Versione 1.0 (12/2023)



## 1 Fornitura

- 1x Interfaccia Homematic IP per sensore di energia
- 1x Sensore di energia per contatore di gas
- 2x Strisce bi-adesive
- 2x Batterie LR6/mignon/AA da 1,5 V
- 1x Adattatore per contatori di gas di Itron
- 1x Adattatore per contatori di gas di Metrix
- 1x Adattatore per contatori di gas di Elster (incl. viti e dadi)
- 1x Istruzioni per l'uso


## 2 Indicazioni su queste istruzioni


Leggere attentamente queste istruzioni prima di mettere in funzione i dispositivi Homematic IP. Conservare questo manuale per poterlo consultare anche in futuro! Se si affida l'utilizzo dell'apparecchio ad altre persone consegnare anche queste istruzioni per l'uso.


### Simboli utilizzati:


-  **Attenzione!** Nei punti con questo simbolo viene segnalato un pericolo.
-  **Nota.** Questo paragrafo contiene altre informazioni importanti!


## 3 Indicazioni di pericolo


-  Non aprire mai l'apparecchio. Questo apparecchio non contiene parti che possano essere riparate dall'utente. In caso di guasto far controllare l'apparecchio da un tecnico specializzato.


-  L'azienda declina qualsiasi responsabilità per danni a cose o persone causati da un utilizzo improprio o dalla mancata osservanza delle indicazioni di pericolo. In casi simili decade il diritto alla garanzia! Si declina qualsiasi responsabilità per danni indiretti!

-  Per ragioni di sicurezza o di omologazione (CE) non sono ammesse modifiche costruttive o di altro genere dell'apparecchio.

-  Utilizzare l'apparecchio solo in ambienti asciutti e privi di polvere. Evitare di esporlo a umidità, radiazioni continue del sole o di altre fonti di calore, freddo eccessivo e a sollecitazioni meccaniche.

-  Questo apparecchio non è un giocattolo! Non consentire ai bambini di giocare con l'apparecchio. Non lasciare incustodito il materiale dell'imballaggio. Le pellicole o i sacchetti di plastica, le parti di polistirolo, ecc. possono diventare un giocattolo pericoloso.

-  L'apparecchio è adatto solo all'impiego in ambienti a uso abitativo o analoghi.

-  Qualsiasi impiego diverso da quello descritto nelle presenti istruzioni per l'uso non è conforme alle disposizioni e comporta l'esclusione di responsabilità e la perdita dei diritti di garanzia.

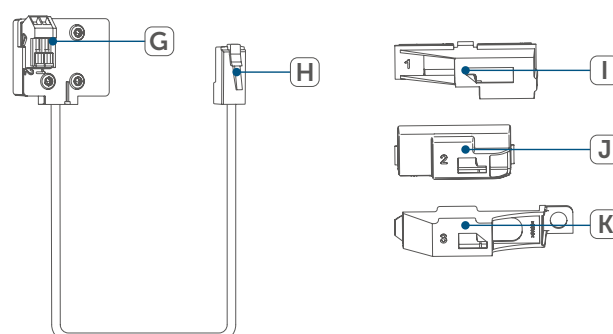
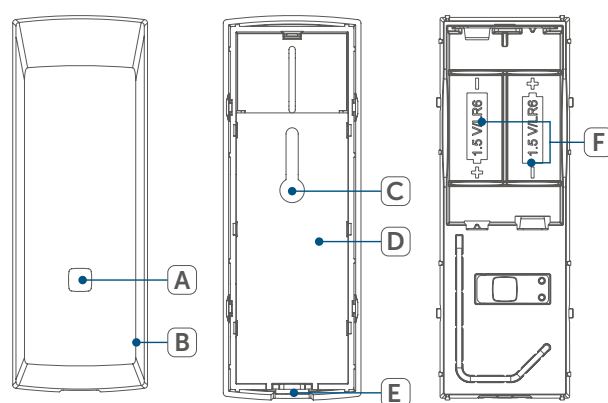
## 4 Funzioni e vista d'insieme dell'apparecchio

L'interfaccia Homematic IP per sensori di energia è un modulo radio a batteria per integrare contatori di energia negli impianti Homematic IP. Essa serve a rilevare i consumi di gas.

Il sensore di energia per contatore di gas rileva comodamente e in modo affidabile gli impulsi di un contatore di gas tradizionale. L'apparecchio è compatibile con contatori di gas dei produttori Elster (Kromschöder, Honeywell), Itron (Pipersberg, Actaris) e Metrix.

### Vista d'insieme dell'apparecchio:

- (A) Tasto di sistema (tasto di inizializzazione e LED)
- (B) Coperchio protettivo
- (C) Canale a vite
- (D) Unità elettronica HmIP-ESI
- (E) Presa di collegamento
- (F) Vano batterie
- (G) Unità elettronica ES-GAS-2
- (H) Cavo di collegamento con connettore
- (I) Adattatore 1 per contatori di gas di "Itron"
- (J) Adattatore 2 per contatori di gas di "Metrix"
- (K) Adattatore 3 per contatori di gas di "Elster"



## 5 Informazioni generali sul sistema

Questo apparecchio fa parte del sistema Homematic IP Smart-Home e comunica tramite il protocollo radio Homematic IP. Tutti gli apparecchi del sistema possono essere configurati comodamente e singolarmente dallo smartphone tramite l'app Homematic IP. In alternativa gli apparecchi Homematic IP possono essere gestiti tramite la centralina CCU3 oppure in collegamento con numerose soluzioni di fornitori terzi. Per conoscere la gamma di funzioni che si può utilizzare all'interno del sistema Homematic IP abbinato ad altri componenti, consultare il Manuale

dell'utente di Homematic IP. Tutta la documentazione tecnica e gli aggiornamenti sono sempre disponibili su [www.homematic-ip.com](http://www.homematic-ip.com).

## 6 Messa in funzione

**i** Applicare il coperchio protettivo (B) solo dopo aver ultimato il montaggio e l'installazione.

### 6.1 Inizializzazione

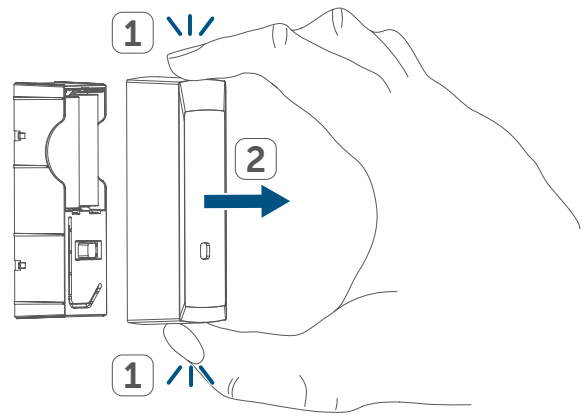
**i** Leggere interamente questo paragrafo prima di iniziare la procedura di inizializzazione.

**i** Per prima cosa configurare l'Access Point Homematic IP tramite l'app Homematic IP in modo da poter utilizzare altri dispositivi Homematic IP nel sistema. Ulteriori informazioni sono fornite nelle istruzioni per l'uso dell'Access Point.

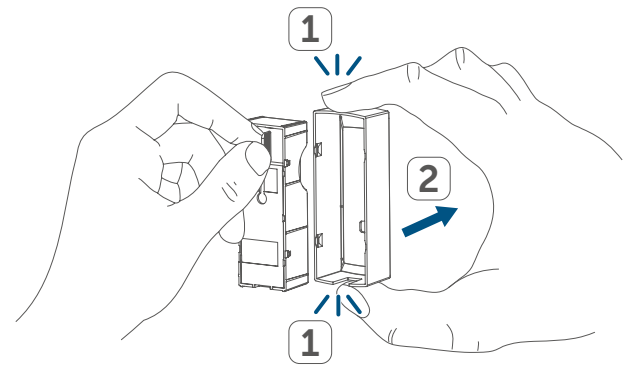
Per poter integrare l'apparecchio nel sistema e consentirne la comunicazione con altri apparecchi Homematic IP, occorre prima inizializzarlo sull'Access Point Homematic IP.

Per eseguire l'inizializzazione procedere nel modo seguente:

- Aprire l'app Homematic IP sullo smartphone.
- Nel menu selezionare la voce "Apprendimento dell'apparecchio".
- Rimuovere il coperchio protettivo (B) per aprire il vano batterie (F).

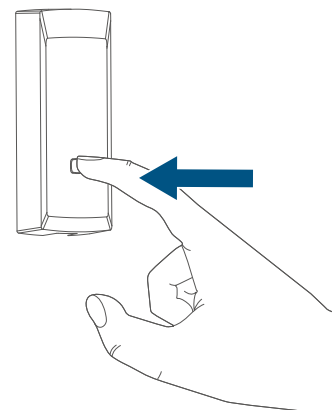


- Tirare la linguetta d'isolamento dal vano batterie (F).



- La modalità Inizializzazione è attiva per 3 minuti.

**i** La modalità Inizializzazione può essere avviata per altri 3 minuti premendo brevemente il tasto di sistema (A).



L'apparecchio compare automaticamente nell'app Homematic IP.

- Per confermare, digitare nell'app le ultime quattro cifre del numero dell'apparecchio (SGTIN) oppure eseguire una scansione del codice QR. Il numero dell'apparecchio è riportato nell'etichetta adesiva inclusa nella fornitura o direttamente sull'apparecchio.
- Attendere che la procedura di inizializzazione sia conclusa.
- Per confermare l'avvenuta inizializzazione si accende la luce verde del LED (A). L'apparecchio è pronto per l'uso.
- Se si accende la luce del LED rossa, riprovare la procedura.
- Nell'app assegnare un nome all'apparecchio e associarlo a un ambiente.

**i** Dopo il processo di inizializzazione, è necessario configurare il numero dei m<sup>3</sup> per impulso, a seconda del contatore. Questa indicazione è presente sul contatore stesso. Inoltre è necessario rilevare lo stato effettivo del contatore (come offset) per poter visualizzare in futuro uno stato complessivo del contatore. Questa impostazione è presente nelle impostazioni dell'apparecchio dell'interfaccia. Per questo, è necessario aprire l'app Homematic IP, cliccare su "Altro..." e selezionare l'apparecchio nella vista d'insieme dell'apparecchio.

## 6.2 Montaggio

L'HmIP-ESI può essere fissato nella posizione desiderata

- con le strisce bi-adesive fornite oppure
- con una vite (non in dotazione).

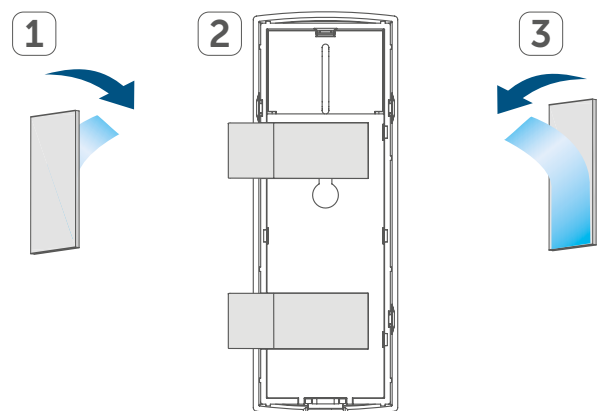
**i** Assicurarsi che la superficie prescelta per il montaggio non comprometta la comunicazione radio tra l'HmIP-ESI e l'Access Point.

### 6.2.1 Montaggio con strisce adesive

**i** Assicurarsi che la superficie prescelta per il montaggio sia liscia, piatta, non danneggiata, pulita, priva di grassi e solventi e che non sia troppo fredda, così le strisce adesive potranno rimanere attaccate a lungo.

Per montare l'HmIP-ESI con strisce adesive, procedere come segue:


- Applicare le strisce bi-adesive sulla parte posteriore dell'unità elettronica (D).




- Premere il retro dell'apparecchio nella posizione desiderata.
- Applicare il coperchio protettivo (B) fino all'arresto completo.




## 6.2.2 Montaggio con viti


 Nella scelta del luogo di installazione fare attenzione alla posizione degli impianti elettrici o alla presenza di condotte di alimentazione.

 Per il montaggio è prevista una vite a testa bombata del diametro di 3 mm.

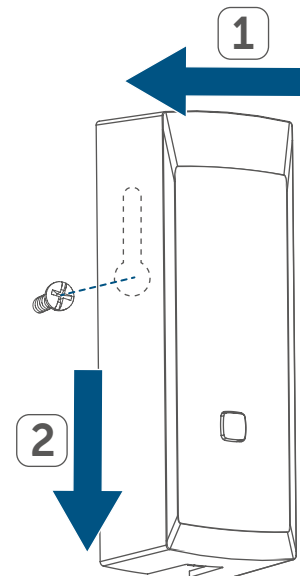
Per montare l'HmIP-ESI tramite una vite, procedere come segue:

- Con una matita, segnare un punto da forare nella posizione desiderata.
- Avvitare la vite nella parete (eventualmente utilizzare un tassello).

 Nel caso di pareti di legno, praticare il foro con una punta da 1,5 mm, per facilitare l'inserimento delle viti.

 La distanza tra il lato inferiore della testa della vite e la superficie di montaggio dovrebbe essere di circa 2 mm.

- Inserire il canale a vite (C) sul lato posteriore attraverso la testa della vite.



- Applicare il coperchio protettivo (B) sull'unità elettronica (D) montata, fino all'arresto completo.

## 6.2.3 Montaggio del sensore

Gli adattatori sono compatibili con i contatori di gas dei seguenti produttori, se questi sono predisposti per l'installazione di un trasduttore a impulsi:

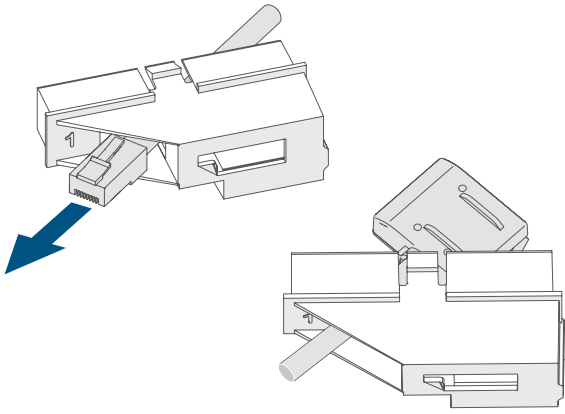
- Itron (Pipersberg, Actaris) (I)
- Metrix (Apator) (J)
- Elster (Kromschröder, Honeywell) (K)

Verificare il produttore del proprio contatore di gas e scegliere l'adattatore corrispondente.

### 6.2.3.1 Adattatore 1 Itron (Pipersberg, Actaris)

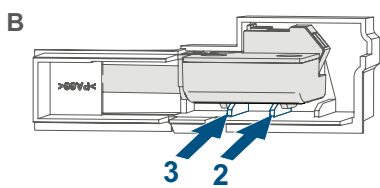
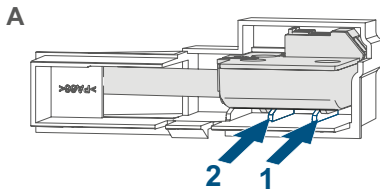
Per montare il sensore, procedere come descritto di seguito:

- Inserire il cavo di collegamento con l'estremità del connettore (H) nell'apertura dell'adattatore.
- Tirare il cavo finché l'unità elettronica dell'ES-GAS-2 (G) raggiunge l'adattatore.

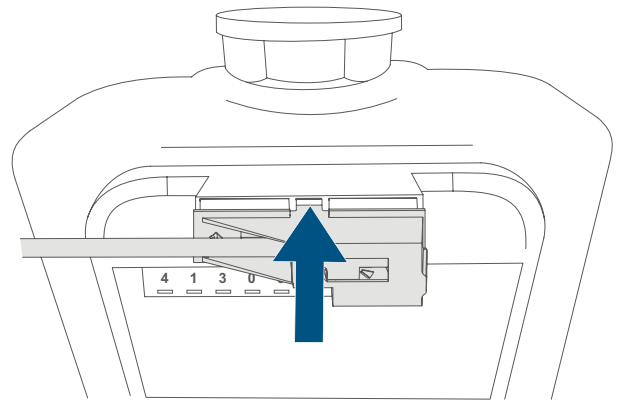


Disporre l'unità elettronica dell'ES-GAS-2 (G) con le scanalature di guida con precisione nelle rotaie di guida dell'adattatore:

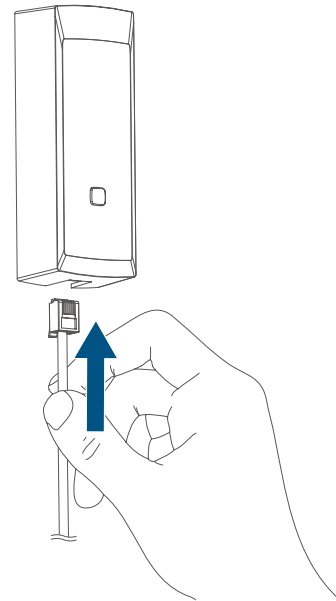
- **A** Rotaie di guida 1 e 2 (magnete a impulsi montato sul penultimo rullo girevole\*) o
- **B** Rotaie di guida 2 e 3 (magnete a impulsi montato sul terzultimo o ultimo rullo girevole\*).



- Cliccare sul lato superiore dell'adattatore nell'apposita apertura del contatore di gas.



- Infine inserire il connettore (H) del sensore sul lato inferiore dell'HmIP-ESI nella presa di collegamento (E), fino all'arresto.



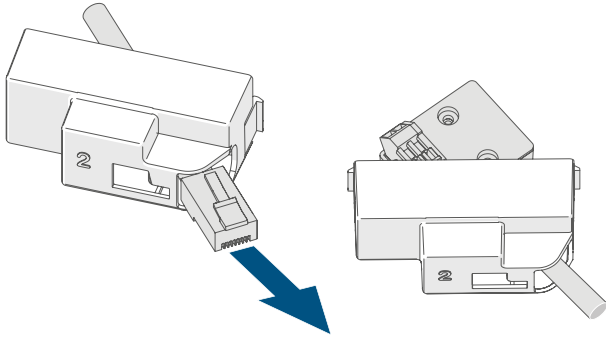
\*La posizione del magnete a impulsi può essere determinata in base al numero cerchiato sul contatore di gas.

### 6.2.3.2 Adattatore 2 Metrix

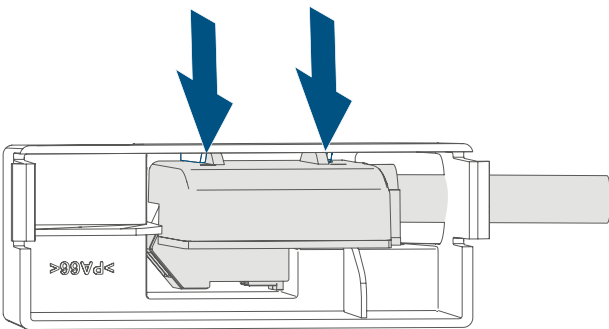
Per montare il sensore, procedere come descritto di seguito:

- Preparare il vano del contatore di gas per l'installazione dell'adattatore, come descritto nelle istruzioni del contatore di gas.

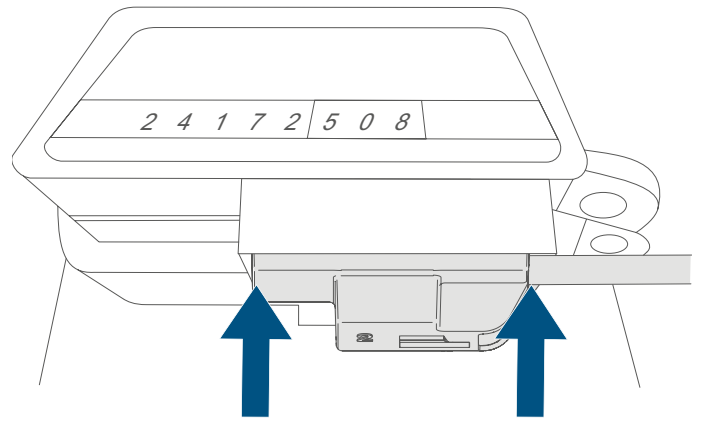
- Inserire il cavo di collegamento con l'estremità del connettore (H) nell'apertura dell'adattatore.
- Tirare il cavo finché l'unità elettronica dell'ES-GAS-2 (G) raggiunge l'adattatore.



- Disporre l'unità elettronica dell'ES-GAS-2 (G) con le scanalature di guida con precisione nelle rotaie di guida dell'adattatore.



- Cliccare sui lati dell'adattatore nell'apposita apertura del contatore di gas.

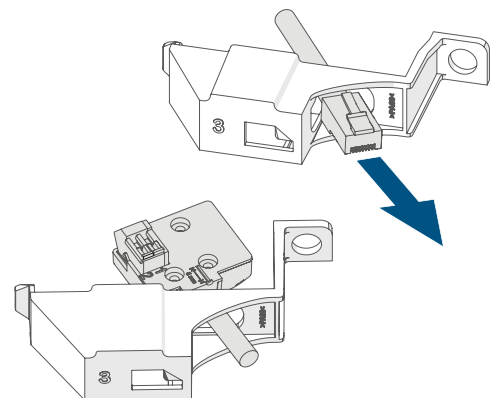


- Infine inserire il connettore (H) del sensore sul lato inferiore dell'HmIP-ESI nella presa di collegamento (E), fino all'arresto (→v. figura).

### 6.2.3.3 Adattatore 3 Elster (Kromschroder, Honeywell)

Per montare il sensore, procedere come descritto di seguito:

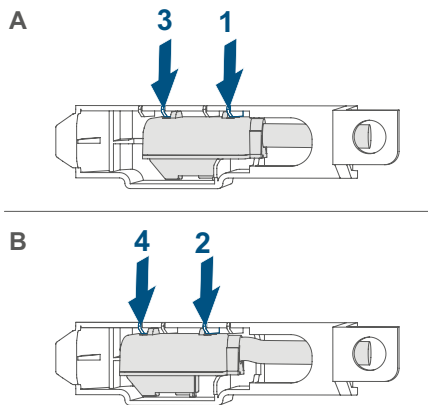
- Inserire il cavo di collegamento con l'estremità del connettore (H) nell'apertura dell'adattatore.
- Tirare il cavo finché l'unità elettronica dell'ES-GAS-2 (G) raggiunge l'adattatore.



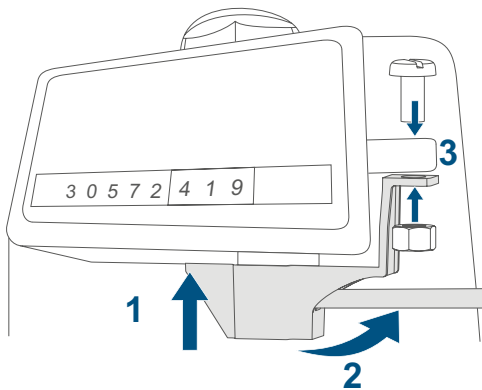
Disporre l'unità elettronica dell'ES-GAS-2 (G) con le scanalature di guida con precisione nelle rotaie di guida dell'adattatore:

- A Contatore di gas BK-G4 rotaie di guida 1 e 3 o

- **B** Contatore di gas BK-4 rotaie di guida 2 e 4.



- Cliccare sull'adattatore dapprima sul lato sinistro nell'apposita apertura del contatore di gas e ruotarlo alla propria destra verso l'alto.
- Fissare l'adattatore sul contatore di gas con la vite e il dado forniti.



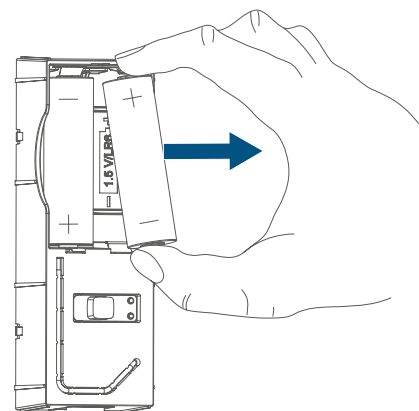
- Infine inserire il connettore (H) del sensore sul lato inferiore dell'HmIP-ESI nella presa di collegamento (E), fino all'arresto (→v. figura).

## 7 Sostituzione delle batterie

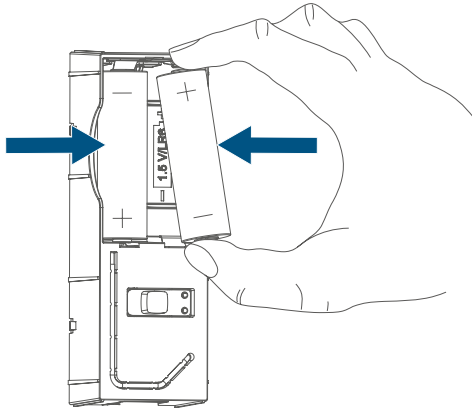
Se nell'App o sull'apparecchio viene segnalata batteria scarica (v. "8.3 Codici di errore e sequenze di spie lampeggianti" a pag. 71), sostituire le batterie esaurite con due nuove batterie di tipo LR6/Mignon/AA. Fare attenzione a posizionare i poli nel senso corretto.

Per sostituire le batterie dell'apparecchio procedere nel modo seguente:

- Nello stato montato, il coperchio protettivo (B) può essere rimosso premendo il lato frontale superiore e inferiore ed estraendo in avanti il coperchio protettivo (B) (→v. figura).
- Nello stato non montato, il coperchio protettivo (B) può essere rimosso premendo con una mano il lato frontale superiore e inferiore. Nello stesso tempo, afferrare con l'altra mano la nervatura dell'unità elettronica (G) sul lato posteriore dell'HmIP-ESI e rimuoverla dalla copertura (→v. figura).
- Rimuovere le batterie scariche.



- Inserire due nuove batterie LR6/Mignon/AA da 1,5 V rispettando la polarità come indicato nel vano batterie (F).



- Dopo aver inserito le batterie, prestare attenzione alle sequenze delle spie a LED lampeggianti (v. ["8.3 Codici di errore e sequenze di spie lampeggianti"](#) a pag. 71).
- Inserire nuovamente il coperchio protettivo (B) sull'unità elettronica (D) montata, fino all'arresto completo.

Dopo aver inserito le batterie, l'apparecchio esegue innanzitutto un test autodiagnostico per ca. 2 secondi. Subito dopo esegue l'inizializzazione. La visualizzazione del test rappresenta la conclusione: luce arancione e verde.



Attenzione! Rischio di esplosione se non si sostituiscono le batterie in modo appropriato. Sostituire le batterie soltanto con altre dello stesso tipo o equivalenti. Le batterie non devono mai essere ricaricate. Non buttare le batterie nel fuoco! Non esporre le batterie a un calore eccessivo. Non mettere in cortocircuito le batterie. Rischio di esplosione



Dopo la sostituzione delle batterie, aggiornare eventualmente lo stato del contatore, per assicurare che vengano nuovamente indicati i dati corretti.

## 8 Risoluzione dei guasti

### 8.1 Batterie scariche

Se il valore della tensione lo consente, questo apparecchio è pronto a funzionare anche se la tensione delle batterie è ridotta. In base all'uso al quale viene sottoposto, trascorso un breve tempo di recupero delle batterie potrebbe di nuovo inviare diversi segnali.

Se la tensione si interrompe nuovamente durante l'invio, nell'App Homematic IP e sull'apparecchio compare la relativa segnalazione (v. ["8.3 Codici di errore e sequenze di spie lampeggianti"](#) a pag. 71). In questo caso sostituire le batterie scariche con due nuove (v. ["7 Sostituzione delle batterie"](#) a pag. 68).

## 8.2 Duty Cycle

Il Duty Cycle descrive una limitazione del tempo di trasmissione, regolata per legge, di apparecchi nella gamma 868 MHz. Scopo di questa regolazione è quello di garantire il funzionamento di tutti gli apparecchi nel campo 868 MHz.

Nel campo di frequenza 868 MHz da noi utilizzato il tempo massimo di trasmissione di ogni apparecchio ammonta all'1 % di un'ora (quindi 36 secondi in un'ora). Quando raggiungono il limite dell'1% gli apparecchi non possono più trasmettere finché non sarà scaduto questo limite di tempo. Conformemente a questa direttiva gli apparecchi Homematic IP vengono sviluppati e prodotti nell'assoluto rispetto delle norme.

Nel normale funzionamento di solito non si raggiunge il duty cycle. Tuttavia, questo potrebbe accadere in casi singoli alla messa in esercizio o alla prima installazione di un sistema a causa di processi di inizializzazione ripetuti o ad alta intensità radio. Il superamento del limite di duty cycle viene segnalato dalla spia rossa a LED dell'apparecchio (A) che lampeggia a lungo e può manifestarsi con il mancato funzionamento temporaneo dell'apparecchio. Trascorso un tempo breve (max. 1 ora) si ripristina il funzionamento dell'apparecchio.

### 8.3 Codici di errore e sequenze di spie lampeggianti

Codice di segnalazione	Significato	Soluzione
Luce arancione lampeggiante per breve tempo	Trasmissione radio/tentativo di invio/trasmissione dati	Attendere che la trasmissione sia conclusa.
Luce verde accesa a lungo 1 volta	Procedura confermata	Si può procedere all'uso.
Luce rossa accesa a lungo 1 volta	Procedura non riuscita o raggiunto il limite del duty cycle	Ripetere la procedura (v. "8.2 Duty Cycle" a pag. 70).
Luce arancione lampeggiante per breve tempo (ogni 10 sec)	Modalità Inizializzazione attiva	Digitare le ultime quattro cifre del numero di serie dell'apparecchio per confermare (v. "6.1 Inizializzazione" a pag. 63).
Luce arancione accesa per breve tempo (dopo notifica di ricezione verde o rossa)	Batteria scarica	Sostituire le batterie dell'apparecchio (v. "7 Sostituzione delle batterie" a pag. 68).
Luce arancione che lampeggia a lungo e per breve tempo (alternate)	Aggiornamento del software dell'apparecchio (OTAU)	Attendere fino al termine dell'aggiornamento.
Luce rossa lampeggiante a lungo 6 volte	Dispositivo difettoso	Prestare attenzione alle indicazioni nell'app o rivolgersi a un rivenditore specializzato.
Luce arancione 1 volta, luce verde 1 volta (dopo l'inserimento delle batterie)	Visualizzazione di prova	Una volta che la visualizzazione di prova è spenta si può proseguire.

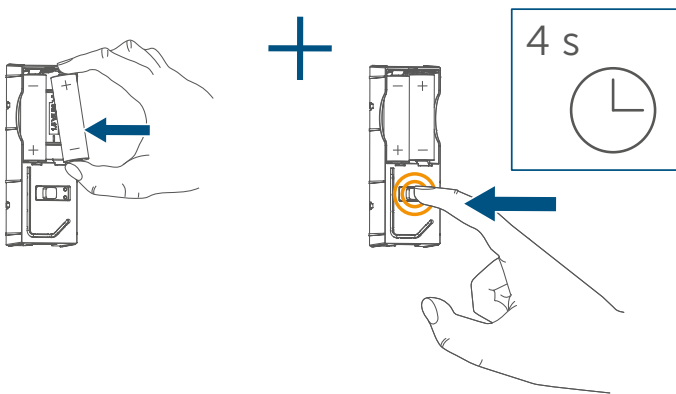


## 9 Ripristino delle impostazioni di fabbrica

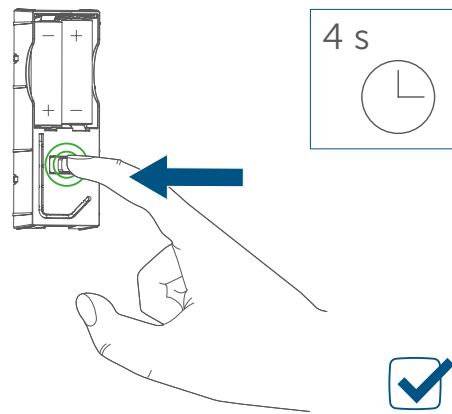
- i** L'utente può ripristinare le impostazioni di fabbrica dell'apparecchio. In questo caso tutte le impostazioni andranno perse.

Per ripristinare le impostazioni di fabbrica dell'apparecchio procedere nel modo seguente:

- Nello stato montato, il coperchio protettivo (B) può essere rimosso agevolmente dall'apparecchio montato, premendo il lato frontale superiore e inferiore ed estraendo in avanti il coperchio protettivo (→v. figura).
- Rimuovere una batteria (→v. figura).
- Reinserire la batteria rispettando la polarità indicata, tenendo premuto il tasto di sistema (A). Tenere premuto il tasto di sistema (A) finché il LED (A) inizia a lampeggiare rapidamente in arancione.



- Rilasciare il tasto di sistema (A) e tenere premuto il tasto di sistema (A) di nuovo finché la luce arancione lampeggiante diventa verde fissa.



- Rilasciare di nuovo il tasto di sistema (A) per concludere il ripristino delle impostazioni di fabbrica.

L'apparecchio esegue un riavvio.


## 10 Manutenzione e pulizia

- i** Fatta eccezione per un'eventuale sostituzione delle batterie, questo apparecchio non richiede manutenzione. Per le riparazioni rivolgersi a un tecnico specializzato.

Pulire l'apparecchio con un panno morbido, pulito, asciutto e privo di pelucchi. Non utilizzare detergenti a base di solventi poiché potrebbero danneggiare la scatola esterna di plastica e le iscrizioni sull'apparecchio.

## 11 Informazioni generali sul funzionamento via radio


La trasmissione radio viene attuata su un canale di trasmissione non esclusivo, pertanto non è possibile escludere interferenze. Altre interferenze possono essere causate da processi di commutazione, da motori elettrici o da apparecchi elettrici difettosi.

 La portata del segnale all'interno degli edifici può essere molto diversa da quella all'aria aperta. Oltre alla potenza di trasmissione e alle proprietà di ricezione del ricevitore, anche alcuni fattori climatici come l'umidità dell'aria o le condizioni della struttura sul posto sono importanti per il segnale.

Con la presente la eQ-3 AG, Maiburger Str. 29, 26789 Leer, Germania, dichiara che l'apparecchio radio Homematic IP modello HmIP-ESI è conforme alla Direttiva 2014/53/UE. Il testo integrale della dichiarazione di conformità UE è disponibile al seguente indirizzo internet: [www.homematic-ip.com](http://www.homematic-ip.com)

## 12 Smaltimento

### Avvertenze per lo smaltimento

 Questo simbolo indica che l'apparecchio e le batterie non devono essere smaltiti con i rifiuti domestici, nel bidone dei rifiuti o nel bidone o sacco giallo.

Ai fini della tutela della salute e dell'ambiente, per un corretto smaltimento siete tenuti a conferire il prodotto, tutte le parti elettroniche incluse in dotazione e le batterie presso un

centro di raccolta comunale per apparecchi elettrici ed elettronici usati o batterie esauste. Anche i distributori di apparecchi elettrici ed elettronici o di batterie sono tenuti a ritirare gli apparecchi usati o le batterie esauste gratuitamente.

Con la raccolta differenziata date un prezioso contributo per il riutilizzo, il riciclo e altre forme di recupero di apparecchi usati e batterie esauste.

L'utente è tenuto a separare le batterie e gli accumulatori esausti degli apparecchi elettrici ed elettronici usati, non inclusi al loro interno, dagli apparecchi stessi, prima di consegnarli presso un punto di raccolta e a smaltirli separatamente mediante i punti di raccolta locali.

Ricordiamo espressamente che come utente finale siate responsabili personalmente della cancellazione dei dati personali sugli apparecchi elettrici ed elettronici da smaltire.

### Dichiarazione di conformità

Il marchio CE è un contrassegno del mercato libero che si rivolge esclusivamente agli enti ufficiali e che non rappresenta una garanzia delle caratteristiche del prodotto.

Per domande di tipo tecnico sull'apparecchio rivolgersi al proprio rivenditore specializzato.

## 13 Dati Tecnici

### 13.1 Dati tecnici HmIP-ESI

Sigla dell'apparecchio:	HmIP-ESI
Tensione di alimentazione:	2 batterie LR6/mignon/AA da 1,5 V
Corrente assorbita:	max. 30 mA
Durata batterie:	> 7 anni (tip. con ES-GAS-2)
Grado di protezione:	IP20
Temperatura ambiente:	tra 5 e 35 °C
Dimensioni (L x A x P):	39 x 109 x 29 mm
Peso:	100 g (comprese batterie)
Intervallo di trasmissione (tipico):	6 minuti
Banda di frequenza radio:	868,0-868,6 MHz 869,4-869,65 MHz
Max. potenza di trasmissione radio:	10 dBm
Categoria ricevitore:	SRD category 2
Portata radio tipica in campo libero:	300 m
Duty Cycle:	< 1 % pro h / < 10 % pro h

### 13.2 Dati tecnici ES-GAS-2

Sigla dell'apparecchio:	ES-GAS-2
Tensione di alimentazione:	tramite unità di valutazione
Grado di protezione:	IP20
Intervallo di temperatura:	tra 5 e 35 °C
Dimensioni unità elettronica (L x A x P):	24 x 22 x 14 mm
Peso (compresi cavi di alimentazione):	38 g

**Con riserva di modifiche tecniche.**

## Inhoudsopgave

1	Leveringsomvang.....	76
2	Instructies bij deze handleiding .....	76
3	Veiligheidsinformatie.....	76
4	Werking en overzicht van het apparaat.....	77
5	Algemene systeeminformatie.....	77
6	Inbedrijfstelling.....	78
6.1	Inleren .....	78
6.2	Montage.....	79
6.2.1	Montage met plakstrips.....	79
6.2.2	Montage met schroeven .....	79
6.2.3	Sensormontage.....	80
6.2.3.1	Adapter 1 Itron (Pipersberg, Actaris).....	80
6.2.3.2	Adapter 2 Metrix .....	81
6.2.3.3	Adapter 3 Elster (Kromschröder, Honeywell) .....	82
7	Batterijen vervangen .....	83
8	Storingen oplossen.....	84
8.1	Zwakke batterijen .....	84
8.2	Duty cycle .....	84
8.3	Foutcodes en knipperreeksen.....	85
9	Herstellen van de fabrieksinstellingen .....	86
10	Onderhoud en reiniging .....	86
11	Algemene instructies voor de draadloze werking .....	87
12	Verwijdering als afval.....	87
13	Technische gegevens .....	88
13.1	Technische gegevens HmIP-ESI.....	88
13.2	Technische gegevens ES-GAS-2 .....	88

Documentatie © 2023 eQ-3 AG, Duitsland

Alle rechten voorbehouden. Zonder schriftelijke toestemming van de uitgever mogen deze handleiding of fragmenten ervan op geen enkele manier worden gereproduceerd of met behulp van elektronische, mechanische of chemische middelen worden verveelvoudigd of verwerkt.

Het is mogelijk dat deze handleiding nog druktechnische gebreken of drukfouten vertoont. De gegevens in deze handleiding worden echter regelmatig gecontroleerd en indien nodig in de volgende uitgave gecorrigeerd. Voor fouten van technische of druktechnische aard inclusief de gevolgen ervan stellen wij ons niet aansprakelijk.

Alle handelsmerken en octrooirechten worden erkend.

Wijzigingen die de technische vooruitgang dienen, zijn zonder voorafgaande aankondiging mogelijk.

160306 (web) | Versie 1.0 (12/2023)



## 1 Leveringsomvang

- 1x Homematic IP-interface voor energiesensor
- 1x Energiesensor voor gasmeter
- 2x Dubbelzijdige plakstrips
- 2x 1,5V-batterij LR6/mignon/AA
- 1x Adapter voor gasmeter van Itron
- 1x Adapter voor gasmeter van Metrix"
- 1x Adapter voor gasmeter van Elster (incl. schroef en moer)
- 1x Handleiding


## 2 Instructies bij deze handleiding


Lees deze handleiding zorgvuldig door voordat u uw Homematic IP apparaten in gebruik neemt. Bewaar de handleiding, om ze ook later nog te kunnen raadplegen! Als u het apparaat door andere personen laat gebruiken, geef dan ook deze handleiding mee.


### Gebruikte symbolen:


-  **Opgelet!** Hier wordt op een risico attent gemaakt.
-  **Opmerking.** Dit hoofdstuk bevat aanvullende belangrijke informatie!!

## 3 Veiligheidsinformatie


-  Open het apparaat niet. Het bevat geen onderdelen die door de gebruiker moeten worden onderhouden. In geval van een defect dient u het apparaat door een specialist te laten controleren.


 Voor zaak- of personenschade die door een onjuist gebruik of niet-naleving van de gevarenaanduidingen veroorzaakt is, stellen wij ons niet aansprakelijk. In dergelijke gevallen vervalt ieder garantierecht! Wij aanvaarden geen aansprakelijkheid voor gevolgschade!

 Om redenen van veiligheid en markering (CE) is het eigenmachtig verbouwen en/of veranderen van het apparaat niet toegestaan.

 Gebruik het apparaat alleen in een droge en stofvrije omgeving. Stel het niet bloot aan vocht, langdurig zonlicht, andere warmtebronnen, extreme kou en mechanische belastingen.

 Het apparaat is geen speelgoed! Laat kinderen er niet mee spelen. Laat verpakkingsmateriaal niet rondslingeren. Plastic folies en zakken, vormstukken van styropor enz. kunnen door kinderen als gevaarlijk speelgoed worden gebruikt.

 Het apparaat is uitsluitend geschikt voor gebruik in woonruimten en soortgelijke omgevingen.

 Elk ander gebruik dan wat in deze handleiding beschreven wordt, is oneigenlijk en leidt tot de uitsluiting van garantie en aansprakelijkheid.

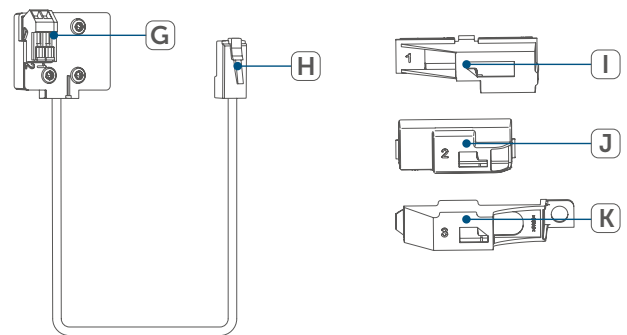
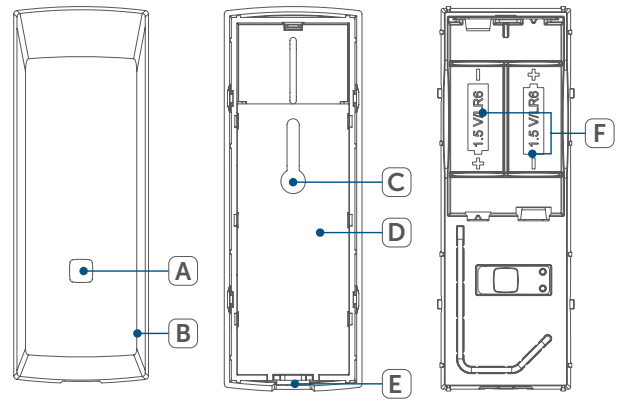
## 4 Werking en overzicht van het apparaat

De Homematic IP-interface voor elektriciteitsmeters is een draadloze module op batterijen voor de implementatie van energiemeters in Homematic IP-installaties. Hij is bedoeld om het gasverbruik te registreren.

De energiesensor voor gasmeters registreert eenvoudig en betrouwbaar de telimpulsen van een conventionele gasmeter. Het apparaat is compatibel met gasmeters van de fabrikanten Elster (Kromschroder, Honeywell), Itron (Pipersberg, Actaris) en Metrix.

### Overzicht apparaten:

- (A) Systeemtoets (aanleertoets en led)
- (B) Afdekkap
- (C) Schroefkanaal
- (D) Elektronische HmIP-ES-eenheid
- (E) Aansluitbus
- (F) Batterijvak
- (G) Elektronische ES-GAS-2-eenheid
- (H) Aansluitkabel met stekerverbinding
- (I) Adapter 1 voor gasmeter van "Itron"
- (J) Adapter 2 voor gasmeter van "Metrix"
- (K) Adapter 3 voor gasmeter van "Elster"



## 5 Algemene systeem informatie

Dit apparaat is onderdeel van het Homematic IP Smart Home Systeem en communiceert via het Homematic IP-zendprotocol. Alle apparaten van het systeem kunnen comfortabel en individueel via een smartphone met de Homematic IP App worden geconfigureerd. U hebt ook de mogelijkheid om de Homematic IP apparaten via de centrale CCU3 of in combinatie met allerlei partneroplossingen te gebruiken. Welke functies binnen het systeem in combinatie met andere componenten mogelijk zijn, vindt u in het Homematic IP gebruikershandboek. Alle technische docu-

menten en updates vindt u in de actuele versie op [www.homematic-ip.com](http://www.homematic-ip.com).

## 6 Inbedrijfstelling

**i** Plaats de afdekkap (B) pas als de montage en installatie voltooid zijn.

### 6.1 Inleren

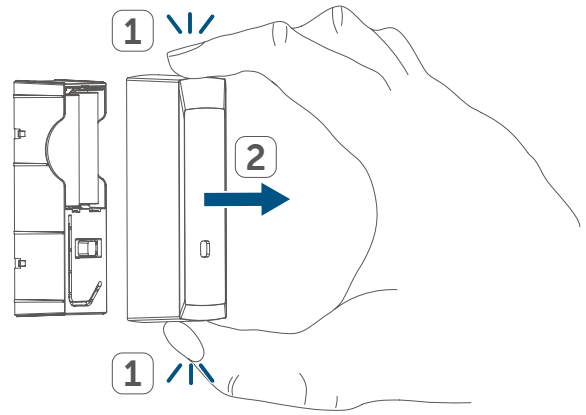
**i** Lees dit hoofdstuk volledig door, voordat u met het inleren begint.

**i** Configureer eerst uw Homematic IP Access Point via de Homematic IP-app om nog andere Homematic IP-apparaten in het systeem te kunnen gebruiken. Uitgebreide informatie hierover vindt u in de handleiding van het Access Point.

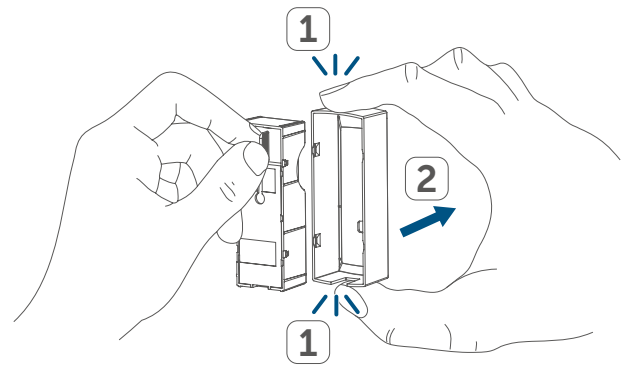
Om het apparaat in uw systeem te integreren en met andere Homematic IP-apparaten te laten communiceren, moet u deze eerst inleren op het Homematic IP Access Point.

Voor het aanleren gaat u als volgt te werk:

- Open de Homematic IP App op uw smartphone.
- Selecteer het menu-item 'Apparaat inleren'.
- Verwijder de afdekkap (B) om het batterijvak (F) te openen.

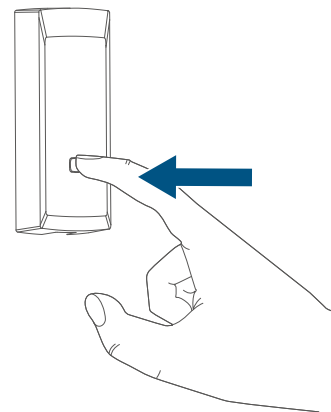


- Trek de isolerende strip uit het batterijvak (F).



- De inleermodus is 3 minuten actief.

**i** U kunt de inleermodus nog 3 minuten handmatig starten door kort op de systeemknop (A) te drukken.



- Het apparaat verschijnt automatisch in de Homematic IP App.



- Ter bevestiging dient u in de app de laatste vier cijfers van het apparaatnummer (SGTIN) in te voeren of de QR-code te scannen. Het apparaatnummer vindt u op de bijgeleverde sticker of op het apparaat zelf.
- Wacht tot het inleerproces voltooid is.
- Ter bevestiging van een succesvol aanleerproces brandt de led (A) groen. Het apparaat is nu gebruiksklaar.
- Indien de led rood brandt, dient u het opnieuw te proberen.
- Geef het apparaat in de app een naam en wijs het toe aan een ruimte.

**i** Na het inleerproces moet u afhankelijk van de meter het aantal m<sup>3</sup> per impuls configureren. U vindt deze informatie op uw meter. U moet ook de huidige meterstand invoeren (als offset) om in de toekomst een totale meterstand te kunnen weergeven. Deze instelling kan worden gevonden in de apparaatinstellingen van de interface. Open hiervoor de Homematic IP-app, tik op "Meer..." en selecteer het apparaat in het apparatenoverzicht.

## 6.2 Montage

U kunt de HmIP-ESI hetzij

- met behulp van de bijgeleverde dubbelzijdige plakstrips of
- met één schroef (niet meegeleverd) in de gewenste positie bevestigen.

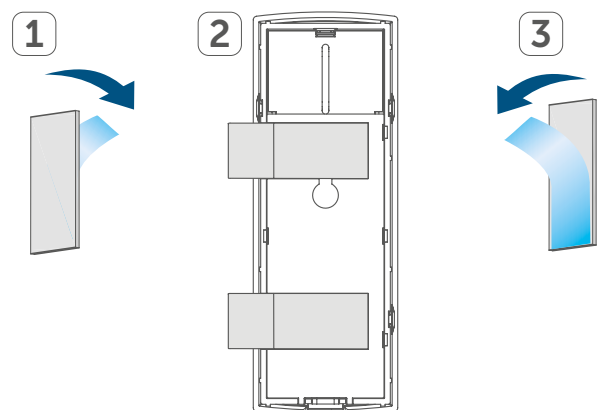
**i** Zorg ervoor dat de installatieplaats de draadloze communicatie tussen de HmIP-ESI en het Access Point niet verstoort.

### 6.2.1 Montage met plakstrips

**i** Let op dat de montageondergrond glad, vlak, onbeschadigd, schoon, vrij van vet en oplosmiddelen en niet te koud is, zodat de plakstrips duurzaam kunnen hechten.

Ga als volgt te werk om de HmIP-ESI met plakstrips te monteren:

- Bevestig de dubbelzijdige plakstrips op de achterzijde van de elektronica-eenheid (D).



- Druk het apparaat met de achterzijde vast op de gewenste positie.
- Plaats de afdekkap (B) zodanig dat deze volledig vastklikt.

### 6.2.2 Montage met schroeven

**!** Houd bij het kiezen van de montageplaats rekening met het verloop van elektrische kabels, water-, gas- en eventuele andere leidingen.

- i** Voor de montage wordt een lenskopschroef met een diameter van 3 mm meegeleverd.

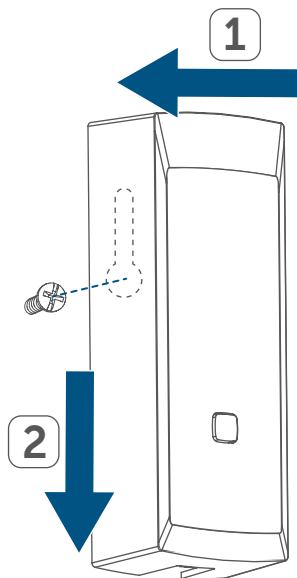
Ga als volgt te werk om de HmlP-ESI met een schroef te monteren:

- Markeer een boorgat met een potlood op de gewenste positie.
- Schroef de schroef in de muur (gebruik indien nodig een plug).

- i** Bij houten muren kunt u het gat voorboren met een boor van 1,5 mm, zodat u de schroeven er gemakkelijker in kunt draaien.

- i** De afstand tussen de onderzijde van de schroefkop en het montageoppervlak moet ongeveer 2 mm bedragen.

- Steek het schroefkanaal (C) aan de achterzijde over de schroefkop.



- Plaats de afdekkap (B) op de gemonteerde elektronische eenheid (D) totdat deze volledig vastklikt.

## 6.2.3 Sensormontage

De adapters zijn compatibel met gasmeters van de volgende fabrikanten, op voorwaarde dat ze voorbereid zijn voor de installatie van een impulsensor:

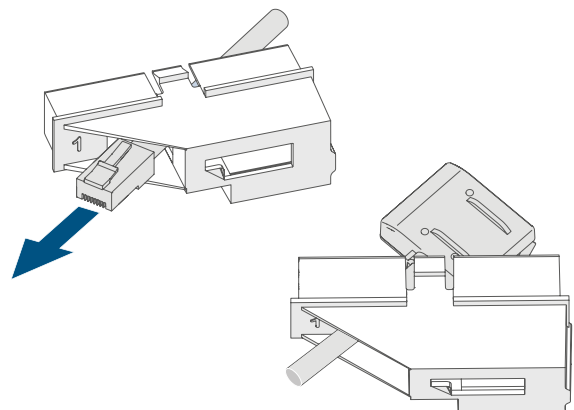
- Itron (Pipersberg, Actaris) (I)
- Metrix (Apator) (J)
- Elster (Kromschröder, Honeywell) (K)

Zoek de fabrikant van uw gasmeter op en kies de bijbehorende adapter.

### 6.2.3.1 Adapter 1 Itron (Pipersberg, Actaris)

Ga als volgt te werk om de sensor te monteren:

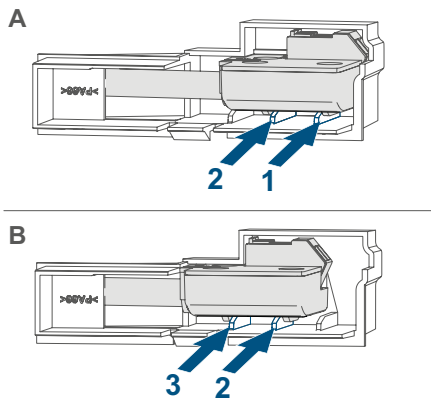
- Leid de aansluitkabel met het uiteinde van de stekerverbinding (H) door de opening van de adapter.
- Trek de kabel er doorheen tot de elektronische eenheid van de ES-GAS-2 (G) de adapter heeft bereikt.



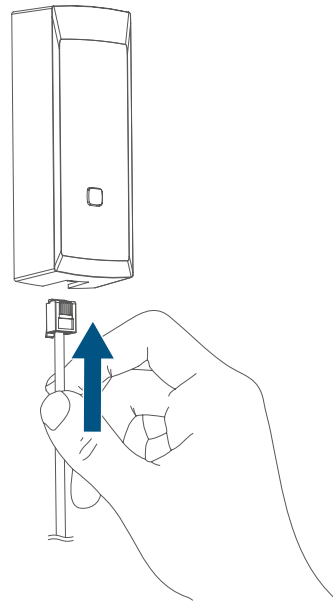
Plaats de elektronische eenheid van de ES-GAS-2 (G) met de geleidingsrails precies in de geleidingsrails van de adapter:

- A Geleidingsrails 1 en 2 (impulsmagneet geïnstalleerd op voorlaatste roterende wiel\*) of

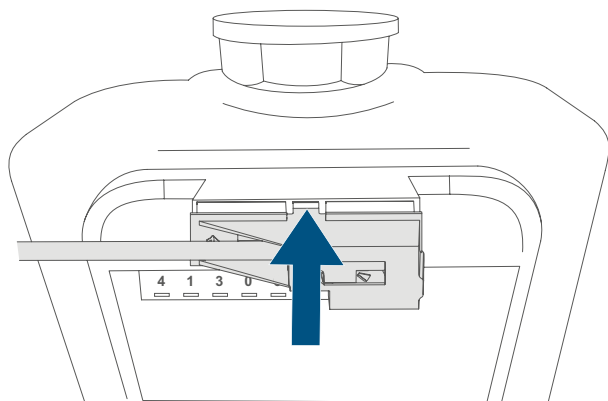
- **B** Geleidingsrails 2 en 3 (impulsmagneet geïnstalleerd op het twee na laatste of laatste roterende wiel\*).



- Klik de adapter aan de bovenkant in de daarvoor bestemde opening van de gasmeter.



\*U kunt de positie van de impulsmagneet bepalen aan de hand van het omcirkelde getal op de gasmeter.



- Steek tenslotte de stekerverbinding (H) van de sensor aan de onderzijde van de HmIP-ESI in de aansluitbus (E) tot deze hoorbaar vastklikt.

### 6.2.3.2 Adapter 2 Metrix

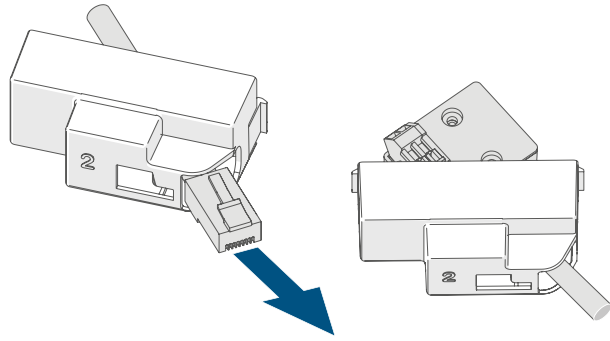
Ga als volgt te werk om de sensor te monteren:

- Bereid de schacht van de gasmeter voor op de installatie van de adapter zoals beschreven in de handleiding voor uw gasmeter.
- Leid de aansluitkabel met het uiteinde van de stekerverbinding (H) door de opening van de adapter.
- Trek de kabel er doorheen tot de elektronische eenheid van de ES-GAS-2 (G) de adapter heeft bereikt.

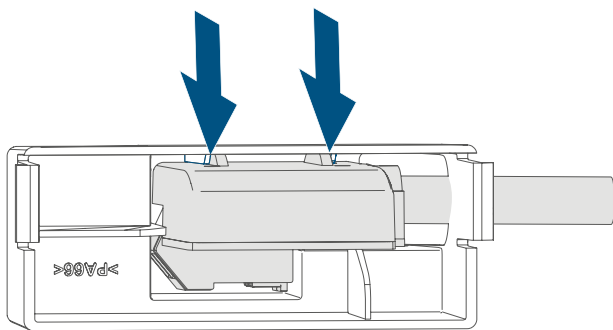
### 6.2.3.3 Adapter 3 Elster (Kromschröder, Honeywell)

Ga als volgt te werk om de sensor te monteren:

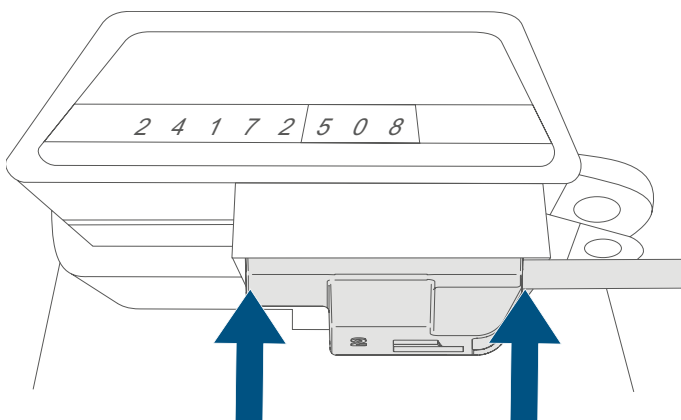
- Leid de aansluitkabel met het uiteinde van de stekerverbinding (H) door de opening van de adapter.
- Trek de kabel er doorheen tot de elektronische eenheid van de ES-GAS-2 (G) de adapter heeft bereikt.



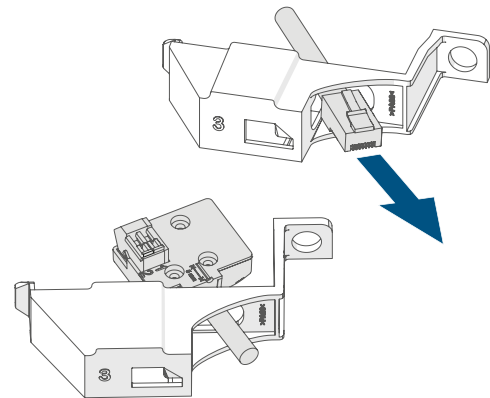
- Plaats de elektronische eenheid van de ES-GAS-2 (G) met de geleidingsrails precies in de geleidingsrails van de adapter.



- Klik de adapter aan zijkanten in de daarvoor bestemde opening van de gasmeter.

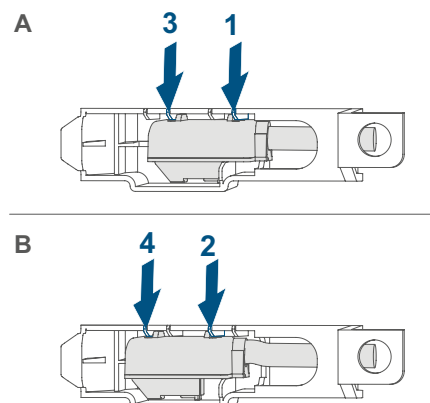


- Steek tenslotte de stekerverbinding (H) van de sensor aan de onderkant van de HmIP-ESI in de aansluitbus (E) totdat deze hoorbaar vastklikt (→zie afbeelding).

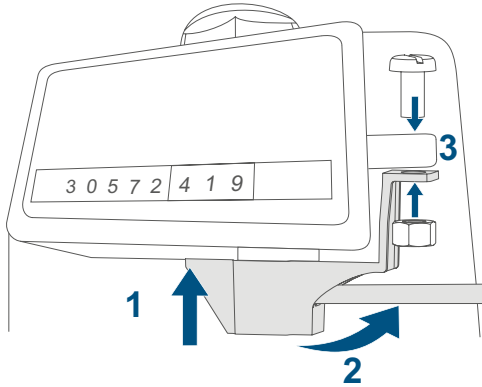


Plaats de elektronische eenheid van de ES-GAS-2 (G) met de geleidingsrails precies in de geleidingsrails van de adapter:

- A Gasmeter BK-G4 geleidingsrails 1 en 3 of
- B Gasmeter BK-4 geleidingsrails 2 en 4.



- Klik eerst de adapter in de daarvoor bestemde opening aan de linker-kant van de gasmeter en draai hem rechts omhoog.
- Bevestig de adapter op de gasme-ter met de bijgeleverde schroef en moer.



- Steek tenslotte de stekerver-binding (H) van de sensor aan de onderkant van de HmIP-ESI in de aansluitbus (E) totdat deze hoorbaar vastklikt (→zie afbeelding).

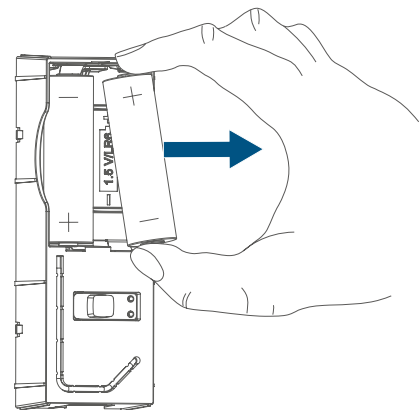
## 7 Batterijen vervangen

Als een lege batterij in de app of op het apparaat wordt weergegeven (zie '8.3 Foutcodes en knipperreeksen' op pagina 85), vervang dan de gebruikte batterijen dan door twee nieuwe batterijen van het type LR6/Mignon/AA. Let daarbij op de juiste polariteit van de batterijen.

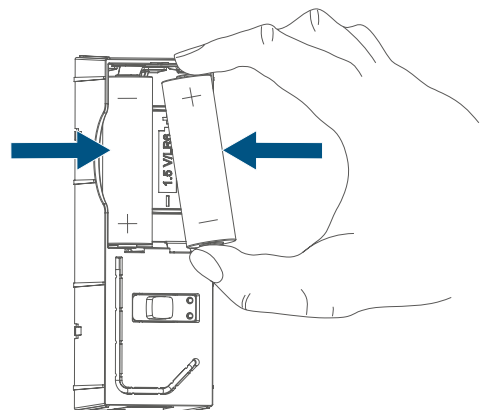
Ga als volgt te werk om de batterijen van het apparaat te vervangen:

- In gemonteerde toestand kan de afdekkap (B) worden verwijderd door de bovenste en onderste eindvlakken in te drukken en de afdekkap (B) naar voren te trekken (→zie afbeelding)

- In niet-gemonteerde toestand kan de afdekkap (B) worden verwijderd door met één hand op het bovenste en onderste uiteinde te drukken. Pak tegelijkertijd met de andere hand op de achterzijde van de HmIP-ESI de ribbel van de elektro-nica-eenheid (G) vast en trek deze uit de afdekking (→zie afbeelding).
- Verwijder de lege batterijen.



- Plaats twee nieuwe 1,5 V LR6/Mignon/AA batterijen volgens de polariteitsmarkeringen in het batterijvak (F).



- Let na het plaatsen van de batte-rijen op de flitsvolgorde van het ledje (zie '8.3 Foutcodes en knip-perreeksen' op pagina 85).
- Plaats de afdekkap (B) terug op de gemonteerde elektronische een-heid (D) totdat deze volledig vast-zit.

Na het plaatsen van de batterijen voert het apparaat eerst gedurende ca. 2 seconden een zelftest uit. Daarna volgt de initialisatie. Tot slot verschijnt de testweergave: oranje en groen lichte op.



Let op! Explosiegevaar bij onjuiste vervanging van de batterijen. Alleen vervangen door batterijen van hetzelfde of een gelijkwaardig type. Normale batterijen mogen nooit worden opgeladen. Batterijen niet in het vuur werpen. Batterijen niet blootstellen aan overmatige warmte. Batterijen niet kortsluiten. Er bestaat explosiegevaar



Na het vervangen van de batterijen moet u mogelijk de meterstand bijwerken zodat de juiste gegevens weer worden weergegeven.

## 8 Storingen oplossen

### 8.1 Zwakke batterijen

Als de spanningswaarde dit toestaat, kan het apparaat ook bij een lage batterijspanning worden gebruikt. Al naargelang de belasting kan, na een korte hersteltijd van de batterijen, eventueel weer meerdere keren een signaal worden gezonden.

Als de spanning tijdens het zenden weer wegvalt, wordt dit in de Homematic IP-app en op het apparaat weergegeven (zie '8.3 Foutcodes en knipperreeksen' op pagina 85). Vervang in dat geval de lege batterijen door twee nieuwe (zie '7 Batterijen vervangen' op pagina 83).

### 8.2 Duty cycle

De duty cycle beschrijft een wettelijk geregelde begrenzing van de zendtijd van apparaten in het 868MHz-bereik. Het doel van deze regeling is om de werking van alle in het 868MHz-bereik werkende apparaten te garanderen. In het door ons gebruikte frequentiebereik van 868 MHz bedraagt de maximale zendtijd van elk apparaat 1 % van een uur (dus 36 seconden per uur). De apparaten mogen bij het bereiken van de 1%-limiet niet meer zenden, tot deze tijdelijke begrenzing weer voorbij is. In overeenstemming met deze richtlijn worden Homematic IP apparaten 100 % conform de norm ontwikkeld en geproduceerd.

In het normale bedrijf wordt de duty cycle doorgaans niet bereikt. In afzonderlijke situaties kan dit bij de inbedrijfstelling of eerste installatie van een systeem wel het geval zijn, wanneer meerdere en zendintensieve aanleerprocessen actief zijn. Een overschrijding van de duty-cycle-limiet wordt aangegeven door een keer lang rood knipperen van de apparaatled (A) en kan zich uiten in een tijdelijke onderbreking van de werking van het apparaat. Na korte tijd (max. 1 uur) werkt het apparaat weer normaal.

### 8.3 Foutcodes en knipperreeksen

Knippercode	Betekenis	Oplossing
Kort oranje knipperen	Draadloze overdracht/ zendpoging/gegevens- overdracht	Wacht tot de overdracht beëindigd is.
1x lang groen oplichten	Proces bevestigd	U kunt met de bediening doorgaan.
1x lang rood oplichten	Proces mislukt of du- ty-cycle-limiet bereikt	Probeer het opnieuw (zie '8.2 Duty cycle' op pa- gina 84).
Kort oranje knipperen (om de 10 sec.)	Inleermodus actief	Voer ter bevestiging de laatste vier cijfers van het apparaat-serienummer in (zie '6.1 Inleren' op pagina 78).
Kort oranje branden (na groen of rood ontvangst- bericht)	Batterijen leeg	Vervang de batterijen in het apparaat (zie '7 Batte- rijen vervangen' op pagina 83).
Lang en kort oranje knip- peren (afwisselend)	Actualisatie van de appa- raatsoftware (OTAU)	Wacht totdat de update is beëindigd.
6x lang rood knipperen	Apparaat defect	Controleer de weergave in uw app of neem con- tact op met uw dealer.
1x oranje, 1x groen op- lichten (na het plaatsen van de batterijen)	Testindicatie	Wanneer de testindica- tie weer uit is, kunnen u doorgaan.

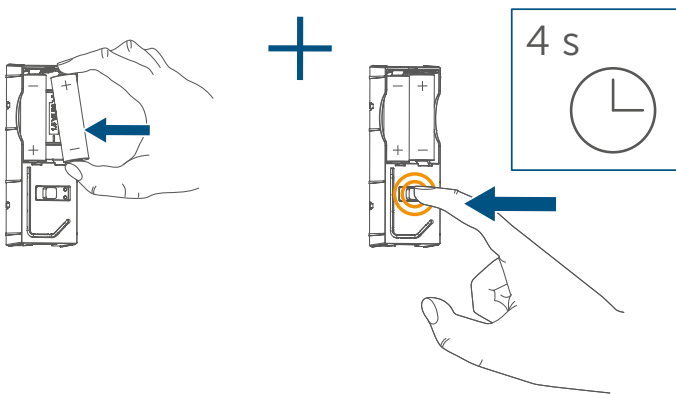


## 9 Herstellen van de fabrieksinstellingen

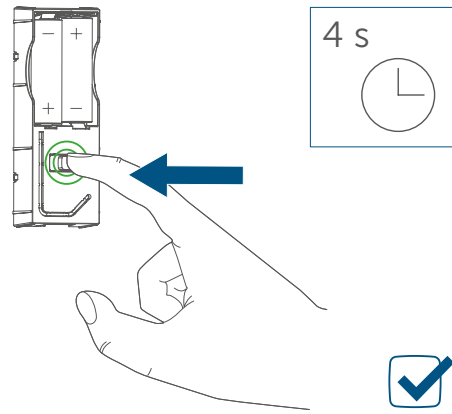
- i** De fabrieksinstellingen van het apparaat kunnen worden hersteld. Hierbij gaan alle instellingen verloren.

Om de fabrieksinstellingen van het apparaat te herstellen, gaat u als volgt te werk:

- In gemonteerde toestand kan de afdekkap (B) eenvoudig van het gemonteerde apparaat worden verwijderd door de voorzijde boven en onder in te drukken en de afdekkap naar voren te trekken (→zie afbeelding).
- Verwijder een batterij (→zie afbeelding).
- Plaats de batterij weer overeenkomstig de aangegeven polariteit en druk daarbij tegelijkertijd op de systeemtoets (A). Houd de systeemknop (A) ingedrukt totdat het ledje (A) snel oranje begint te knipperen.



- Laat de systeemknop (A) kort los en houd vervolgens de systeemknop (A) weer ingedrukt totdat het oranje knipperlicht verandert in een groen licht.



- Laat de systeemknop (A) weer los om het herstellen van de fabrieksinstellingen te voltooien.

Het apparaat voert een herstart uit.


## 10 Onderhoud en reiniging

- i** Het apparaat is voor u, afgezien van een eventuele vervanging van de batterij, onderhoudsvrij. Laat reparaties over aan een vakman.

Reinig het apparaat met een zachte, schone, droge en pluisvrije doek. Gebruik geen oplosmiddelhoudende reinigingsmiddelen. Deze kunnen de kunststof behuizing en opschriften aantasten.

## 11 Algemene instructies voor de draadloze werking


De draadloze communicatie wordt via een niet-exclusief communicatiekanaal gerealiseerd, zodat storingen niet kunnen worden uitgesloten. Verdere storing kan worden veroorzaakt door schakelprocessen, elektromotoren of defecte elektrische apparaten.

 Het bereik in gebouwen kan sterk afwijken van het bereik in het vrije veld. Behalve het zendvermogen en de ontvangsteigenschappen van de ontvangers spelen ook omgevingsinvloeden zoals luchtvochtigheid en de bouwkundige situatie ter plekke een belangrijke rol.

Hierbij verklaart eQ-3 AG, Maiburger Str. 29, 26789 Leer, Duitsland, dat het draadloze apparaattype Homematic IP HmIP-ESL in overeenstemming is met de richtlijn 2014/53/EU. De volledige tekst van de EU-conformiteitsverklaring is beschikbaar onder het volgende internetadres: [www.homematic-ip.com](http://www.homematic-ip.com)

## 12 Verwijdering als afval

### Informatie over verwijdering als afval

 Dit symbool betekent dat het apparaat en de batterijen of accu's niet mogen worden weggegooid met het huisvuil, restafval of in de gele vuilnisbak of zak.

Om de gezondheid en het milieu te beschermen, bent u verplicht om het product, alle elektronische onderdelen die bij de levering zijn inbegrepen en de batterijen ter correcte verwijdering

naar een gemeentelijk inzamelpunt voor afgedankte elektrische en elektronische apparaten of afgedankte batterijen te brengen. Ook distributeurs van elektrische en elektronische apparaten en batterijen zijn verplicht om gebruikte apparaten en batterijen gratis terug te nemen.

Door ze gescheiden in te zamelen, levert u een waardevolle bijdrage aan het hergebruik, de recycling en andere vormen van nuttige toepassing van afgedankte elektrische en elektronische apparaten en afgedankte batterijen. U bent verplicht om afgedankte batterijen en accu's die niet to de AEEA behoren, daarvan te scheiden voordat u ze inlevert bij een inzamelpunt, en ze dan ook gescheiden in te leveren bij de lokale inzamelpunten.

Wij wijzen u er nadrukkelijk op dat u als eindgebruiker verantwoordelijk bent voor het verwijderen van persoonlijke gegevens uit de afgedankte elektrische en elektronische apparatuur.

### Conformiteitsinformatie

De CE-markering is een label voor het vrije verkeer van goederen binnen de Europese Unie en is uitsluitend bedoeld voor de desbetreffende autoriteiten. Het is geen garantie voor bepaalde eigenschappen.

Met technische vragen m.b.t. het apparaat kunt u terecht bij uw dealer.

## 13 Technische gegevens

### 13.1 Technische gegevens HmIP-ESI

Apparaatcode:	HmIP-ESI
Voedingsspanning:	2x 1,5 V LR6/Mignon/AA
Stroomopname:	max. 30 mA
Levensduur batterijen:	> 7 jaar (typisch met ES-GAS-2)
Beschermingsgraad:	IP20
Omgevingstemperatuur:	5 tot 35 °C
Afmetingen (b x h x d):	39 x 109 x 29 mm
Gewicht:	100 g (incl. batterijen)
Zendinterval (nom.):	6 minuten
Zendfrequentieband:	868,0-868,6 MHz 869,4-869,65 MHz
Max. zendvermogen:	10 dBm
Ontvangersklasse:	SRD class 2
Typisch bereik in het vrije veld:	300 m
Duty cycle:	< 1% per h / < 10% per h

### 13.2 Technische gegevens ES-GAS-2

Apparaatcode:	ES-GAS-2
Voedingsspanning:	via evaluatie-eenheid
Beschermingsgraad:	IP20
Temperatuurbereik:	5 tot 35 °C
Afmetingen elektronische eenheid (b x h x d):	24 x 22 x 14 mm
Gewicht (incl. toevoerkabel):	38 g

**Technische wijzigingen voorbehouden.**

# Kostenloser Download der Homematic IP App!

Free download of the  
Homematic IP app!



Bevollmächtigter des Herstellers:  
Manufacturer's authorised representative:

**eQ-3**

eQ-3 AG  
Maiburger Straße 29  
26789 Leer / GERMANY  
www.eQ-3.de