


# Kombisignalgeber Combination Signalling Device

HmIP-MP3P




 Installations- und  
Bedienungsanleitung

 Installation and operating  
manual

 Notice d'installation et  
d'emploi

 Manual de instalación  
y uso

 Istruzioni per l'installazione  
e l'uso

 Installatie- en  
bedieningshandleiding



## Inhaltsverzeichnis

1	Lieferumfang.....	3
2	Hinweise zur Anleitung.....	3
3	Gefahrenhinweise .....	3
4	Funktion und Geräteübersicht .....	4
5	Allgemeine Systeminformation .....	5
6	Inbetriebnahme.....	5
6.1	Anlernen .....	5
6.2	Spannungsversorgung.....	6
6.3	Montage.....	7
7	Speicherkarte .....	7
8	Batterien wechseln .....	7
9	Fehlerbehebung .....	8
9.1	Schwache Batterien.....	8
9.2	Befehl nicht bestätigt.....	8
9.3	Duty Cycle .....	8
9.4	Fehlercodes und Blinkfolgen.....	9
10	Wiederherstellung der Werkseinstellungen.....	10
10.1	Wiederherstellung bei Batterieversorgung.....	10
10.2	Wiederherstellung bei Netzspannungsversorgung .....	10
10.3	Dateien der Speicherkarte wiederherstellen .....	11
11	Wartung und Reinigung.....	11
12	Allgemeine Hinweise zum Funkbetrieb .....	12
13	Entsorgung.....	12
14	Technische Daten .....	13

Dokumentation © 2020 eQ-3 AG, Deutschland

Alle Rechte vorbehalten. Ohne schriftliche Zustimmung des Herausgebers darf diese Anleitung auch nicht auszugsweise in irgendeiner Form reproduziert werden oder unter Verwendung elektronischer, mechanischer oder chemischer Verfahren vervielfältigt oder verarbeitet werden.

Es ist möglich, dass die vorliegende Anleitung noch drucktechnische Mängel oder Druckfehler aufweist. Die Angaben in dieser Anleitung werden jedoch regelmäßig überprüft und Korrekturen in der nächsten Ausgabe vorgenommen. Für Fehler technischer oder drucktechnischer Art und ihre Folgen übernehmen wir keine Haftung.

Alle Warenzeichen und Schutzrechte werden anerkannt.

Änderungen im Sinne des technischen Fortschritts können ohne Vorankündigung vorgenommen werden.

152356 (web) | Version 1.0 (08/2024)



## 1 Lieferumfang

- 1x Homematic IP Kombisignalgeber
- 2x Schrauben 3,0 x 30 mm
- 2 Dübel 5 mm
- 3x 1,5 V LR14/Baby/C Batterien
- 1x Bedienungsanleitung



## 2 Hinweise zur Anleitung

Lesen Sie diese Anleitung sorgfältig, bevor Sie Ihre Homematic IP Geräte in Betrieb nehmen. Bewahren Sie die Anleitung zum späteren Nachschlagen auf! Wenn Sie das Gerät anderen Personen zur Nutzung überlassen, übergeben Sie auch diese Anleitung.








### Benutzte Symbole:

-  **Achtung!** Hier wird auf eine Gefahr hingewiesen.
-  **Hinweis.** Dieser Abschnitt enthält zusätzliche wichtige Informationen!

## 3 Gefahrenhinweise

-  Bei Sach- oder Personenschaden, die durch unsachgemäße Handhabung oder Nichtbeachten der Gefahrenhinweise verursacht werden, übernehmen wir keine Haftung. In solchen Fällen erlischt jeder Gewährleistungsanspruch! Für Folgeschäden übernehmen wir keine Haftung!
-  Verwenden Sie das Gerät nicht, wenn es von außen erkennbare Schäden z. B. am Gehäuse, an Bedienelementen oder an den Anschlussbuchsen bzw. eine

Funktionsstörung aufweist. Im Zweifelsfall lassen Sie das Gerät von einer Fachkraft prüfen.

-  Öffnen Sie das Gerät nicht. Es enthält keine durch den Anwender zu wartenden Teile. Im Fehlerfall lassen Sie das Gerät von einer Fachkraft prüfen.
-  Aus Sicherheits- und Zulassungsgründen (CE) ist das eigenmächtige Umbauen und/oder Verändern des Gerätes nicht gestattet.
-  Betreiben Sie das Gerät nur in Innenräumen und setzen Sie es keinem Einfluss von Feuchtigkeit, Vibrationen, ständiger Sonnen- oder anderer Wärmeeinstrahlung, Kälte und keinen mechanischen Belastungen aus.
-  Das Gerät ist kein Spielzeug! Erlauben Sie Kindern nicht damit zu spielen. Lassen Sie das Verpackungsmaterial nicht achtlos liegen. Plastikfolien/ -tüten, Styroporsteile etc. können für Kinder zu einem gefährlichen Spielzeug werden.
-  Benutzen Sie für die Spannungsversorgung des Geräts ausschließlich ein geeignetes Steckernetzteil (5 VDC/ min. 1 A mit 5,5 mm x 2,1 mm Hohlstecker.).
-  Das Gerät darf nur an eine leicht zugängliche Netz-Steckdose angeschlossen werden. Bei Gefahr ist der Netzstecker zu ziehen.
-  Verlegen Sie Kabel stets so, dass diese keine Gefährdungen für Menschen und Haustiere darstellen.

**i** Das Gerät ist nur für den Einsatz in wohnungsähnlichen Umgebungen geeignet.

**i** Jeder andere Einsatz, als der in dieser Bedienungsanleitung beschriebene, ist nicht bestimmungsgemäß und führt zu Gewährleistungs- und Haftungsausschluss.

## 4 Funktion und Geräteübersicht

Der Homematic IP Kombisignalgeber für den Innenbereich ermöglicht über einen integrierten Lautsprecher und einen LED-Leuchtring das akustische und/oder optische Signalisieren von unterschiedlichsten Zuständen innerhalb des Smart-Home-Systems.

So kann der Signalgeber beispielsweise die folgenden Zustände und Ereignisse signalisieren:

### Allgemein

- Die Batterie des Homematic IP Kombisignalgebers ist fast leer, bitte wechseln Sie die Batterien.

### Beschattung

- Hüllschutz wird aktiviert
- Hüllschutz ist aktiv
- Vollschutz wird aktiviert
- Vollschutz ist aktiv

### Sicherheit

- Alarm ausgelöst
- Scharfschaltung konnte nicht ausgeführt werden.
- Die Alarmanlage ist unscharf geschaltet
- Achtung - Einer oder mehrere Rauchmelder haben ausgelöst, bitte verlassen Sie unverzüglich das Gebäude
- Achtung - Einer oder mehrere Wassermelder haben ausgelöst

### Zutritt

- Herzlich Willkommen
- Auf Wiedersehen
- Die Türen wurden automatisch verriegelt
- Die Türen wurden automatisch entriegelt
- Tür wurde geöffnet
- Tür wurde geschlossen

Es kann aus 20 Sprachausgaben und 12 Signaltönen ausgewählt werden. Die Sprachausgaben stehen in weiblicher und männlicher Ausgabe, sowie in den Sprachen Deutsch, Englisch, Französisch, Niederländisch, Italienisch und Spanisch zur Verfügung.

Für den Leuchtring können die Farben, Weiß, Blau, Grün, Türkis, Rot, Violett und Gelb gewählt werden.



## Geräteübersicht:

- (A) Leuchtring
- (B) Lautsprecher
- (C) Systemtaste (Anlertaste und LED)
- (D) Schraubenhalterungen
- (E) Kabelführung
- (F) Batteriefach
- (G) Schnittstelle Steckernetzteil
- (H) Steckplatz microSD-Karte
- (I) Batterieabdeckung

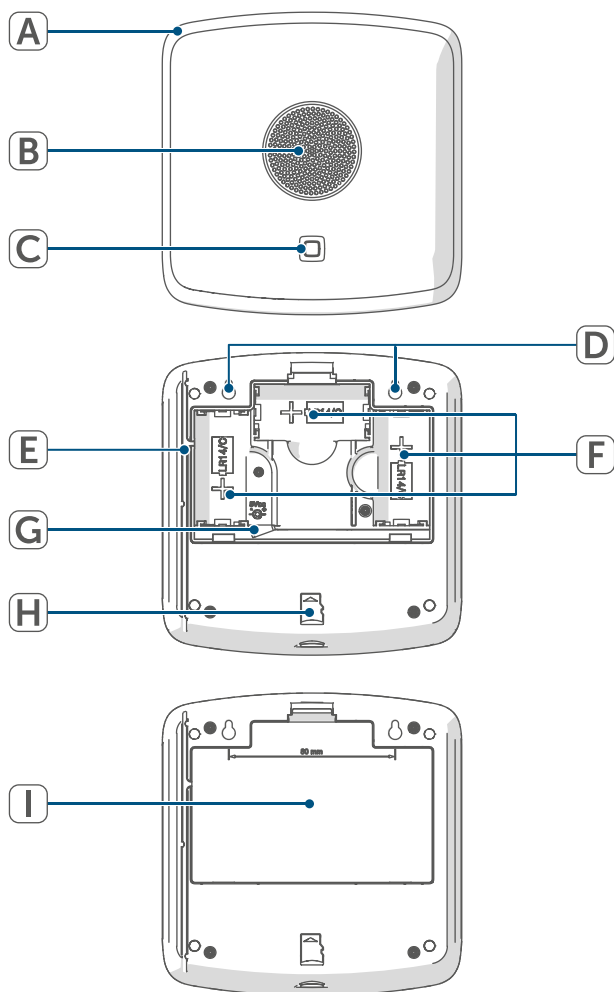


Abbildung 1

## 5 Allgemeine Systeminformation

Dieses Gerät ist Teil des Homematic IP Smart-Home-Systems und kommuniziert über das Homematic IP Funkprotokoll. Alle Geräte des Systems können komfortabel und individuell per Smartphone über die Homematic IP App konfiguriert werden. Welcher Funktionsumfang sich innerhalb des Systems im Zusammenspiel mit weiteren Komponenten ergibt, entnehmen Sie bitte dem Homematic IP Anwenderhandbuch. Alle technischen Dokumente und Updates finden Sie stets aktuell unter [www.homematic-ip.com](http://www.homematic-ip.com).

## 6 Inbetriebnahme

### 6.1 Anlernen

- i** Bitte lesen Sie diesen Abschnitt erst vollständig, bevor Sie mit dem Anlernen beginnen.
- i** Richten Sie zunächst Ihren Homematic IP Access Point oder die Home Control Unit über die Homematic IP App ein, um weitere Homematic IP Geräte im System nutzen zu können. Ausführliche Informationen dazu finden Sie in der Bedienungsanleitung des Access Points oder der Home Control Unit.

Damit der Homematic IP Kombisignalgeber in Ihr System integriert werden und mit anderen Homematic IP Geräten kommunizieren kann, muss er zunächst an den Homematic IP Access Point bzw. die Home Control Unit angelernt werden.

Zum Anlernen des Geräts gehen Sie wie folgt vor:

- Öffnen Sie die Homematic IP App auf Ihrem Smartphone.
- Wählen Sie den Menüpunkt „Gerät anlernen“ aus.
- Öffnen Sie das Batteriefach (F), indem Sie die Verrastung leicht nach hinten ziehen und die Batterieabdeckung (I) abnehmen.
- Ziehen Sie den Isolierstreifen aus dem Batteriefach des Homematic IP Kombisignalgebers heraus. Der Anlernmodus ist für 3 Minuten aktiv.

**i** Sie können den Anlernmodus manuell für weitere 3 Minuten starten, indem Sie die Systemtaste (C) kurz drücken.

Das Gerät erscheint automatisch in der Homematic IP App.

- Zur Bestätigung geben Sie in der App die letzten vier Ziffern der Gerätenummer (SGTIN) ein oder scannen Sie den QR-Code. Die Gerätenummer finden Sie auf dem Aufkleber im Lieferumfang oder direkt am Gerät.
- Warten Sie ab, bis der Anlernvorgang abgeschlossen ist.
- Zur Bestätigung eines erfolgreichen Anlernvorgangs leuchtet die LED grün. Das Gerät ist nun einsatzbereit. Leuchtet die LED rot, versuchen Sie es erneut.
- Vergeben Sie in der App einen Namen für das Gerät und ordnen Sie es einem Raum zu.
- Schließen Sie das Batteriefach (F).

## 6.2 Spannungsversorgung

Sie haben die Möglichkeit, den Homematic IP Kombisignalgeber mit den bereits eingelegten 1,5 V LR14/Baby/C Batterien oder mit einem geeigneten Steckernetzteil (5 VDC/1,5 A/7,5 W max.) mit Strom zu versorgen.

Für den Betrieb mit Batterien gehen Sie wie folgt vor:

- Entfernen Sie den Isolierstreifen aus dem Batteriefach (F).

Für die Verwendung eines Steckernetzteils gehen Sie wie folgt vor:

- Öffnen Sie das Batteriefach (F), indem Sie die Verrastung leicht nach hinten ziehen und die Batterieabdeckung (I) abnehmen.

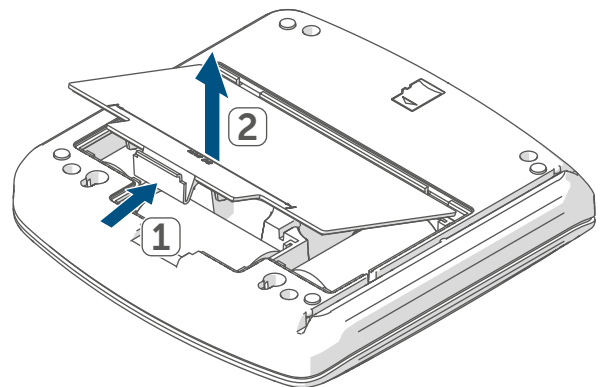


Abbildung 2


- Entnehmen Sie die Batterien aus dem Batteriefach (F).
- Verbinden Sie das Steckernetzteil mit dem HmIP Kombisignalgeber.
- Verbinden Sie den HmIP Kombisignalgeber mithilfe des Steckernetzteils mit einer Steckdose.

### 6.3 Montage

Sie können den Homematic IP Kombisignalgeber ohne Montage als Standgerät nutzen oder mit den mitgelieferten Schrauben und Dübeln an der Wand befestigen.

Um den Homematic IP Kombisignalgeber an einer Wand zu montieren, gehen Sie wie folgt vor:

- Wählen Sie den gewünschten Montageort an einer Wand aus.

 Stellen Sie sicher, dass an der ausgewählten Position keine Leitungen in der Wand verlaufen!

- Zeichnen Sie zwei Bohrlöcher für die Schraubenhalterungen (**D**) in einem Abstand von 80 mm mit einem Stift an der Wand an.

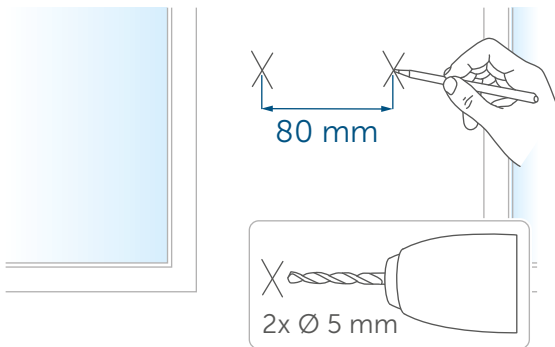



Abbildung 3

- Bohren Sie die vorgezeichneten Löcher mit einem geeigneten Bohrer von 5 mm Durchmesser.
- Stecken Sie die Dübel in die Bohrlöcher.
- Drehen Sie die Schrauben in die Dübel so ein, dass sie ca. 5,5 mm aus der Wand heraus stehen.
- Hängen Sie das Gerät mit den rückseitigen Halterungen hinter die Schraubenköpfe ein.

## 7 Speicherkarte

Die Sprachausgaben und Signaltöne sind auf einer microSD-Karte gespeichert, die im Homematic IP Kombisignalgeber eingesteckt ist.

 Die microSD-Karte darf nicht im laufenden Betrieb eingesteckt oder entfernt werden. Entnehmen Sie zuerst eine Batterie oder ziehen Sie das Netzkabel ab.

## 8 Batterien wechseln

Erscheint der Fehlercode für leere Batterien (s. ["9.4 Fehlercodes und Blinkfolgen" auf Seite 9](#)), tauschen Sie die verbrauchten Batterien gegen drei Batterien des Typs LR14/Baby/C aus. Beachten Sie dabei die richtige Polung der Batterien.

Um neue Batterien einzulegen, gehen Sie wie folgt vor:

- Drehen Sie das Gerät auf die Rückseite.
- Öffnen Sie das Batteriefach (**F**), indem Sie die Verrastung leicht nach hinten ziehen und die Batterieabdeckung (**I**) abnehmen.
- Entnehmen Sie die leeren Batterien aus dem Batteriefach (**F**).
- Legen Sie drei neue Batterien des Typs LR14/ Baby/C entsprechend den Polaritätsmarkierungen in das Batteriefach ein.
- Schließen Sie das Batteriefach (**F**) wieder.

Nach dem Einlegen der Batterien führt der Homematic IP Kombisignalgeber zunächst einen Selbsttest für ca. 2 Sekunden durch.

Danach erfolgt die Initialisierung. Den Abschluss bildet die Test-Anzeige: oranges und grünes Leuchten.

Achten Sie nach dem Einlegen der Batterien auf die Blinkfolge der Geräte-LED (C) (s. "9.4 Fehlercodes und Blinkfolgen" auf Seite 9).



Vorsicht! Explosionsgefahr bei unsachgemäßem Austausch der Batterien. Ersatz nur durch denselben oder einen gleichwertigen Typ. Batterien dürfen niemals aufgeladen werden. Batterien nicht ins Feuer werfen. Batterien nicht übermäßiger Wärme aussetzen. Batterien nicht kurzschließen. Es besteht Explosionsgefahr!

## 9 Fehlerbehebung

### 9.1 Schwache Batterien

Wenn es der Spannungswert zulässt, ist der Homematic IP Kombisignalgeber auch bei niedriger Batteriespannung betriebsbereit. Je nach Beanspruchung kann evtl. nach kurzer Erholungszeit der Batterien wieder mehrfach gesendet werden.

Bricht beim Senden die Spannung wieder zusammen, wird der Fehlercode am Gerät angezeigt (s. "9.4 Fehlercodes und Blinkfolgen" auf Seite 9). Tauschen Sie in diesem Fall die leeren Batterien gegen drei neue aus (s. "8 Batterien wechseln" auf Seite 7).

### 9.2 Befehl nicht bestätigt

Bestätigt mindestens ein Empfänger einen Befehl nicht, kann eine Funkstörung vorliegen (s. "12 Allgemeine Hinweise zum Funkbetrieb" auf Seite 11). Die fehlerhafte Übertragung wird in der App angezeigt und kann folgende Ursachen haben:

- Empfänger nicht erreichbar
- Empfänger kann Befehl nicht ausführen (Lastausfall, mechanische Blockade etc.)
- Empfänger defekt

### 9.3 Duty Cycle

Der Duty Cycle beschreibt eine gesetzlich geregelte Begrenzung der Sendezeit von Geräten im 868 MHz Bereich. Das Ziel dieser Regelung ist es, die Funktion aller im 868 MHz Bereich arbeitenden Geräte zu gewährleisten. In dem von uns genutzten Frequenzbereich 868 MHz beträgt die maximale Sendezeit eines jeden Gerätes 1 % einer Stunde (also 36 Sekunden in einer Stunde). Die Geräte dürfen bei Erreichen des 1 %-Limits nicht mehr senden, bis diese zeitliche Begrenzung vorüber ist. Gemäß dieser Richtlinie, werden Homematic IP Geräte zu 100 % normenkonform entwickelt und produziert.

Im normalen Betrieb wird der Duty Cycle in der Regel nicht erreicht. Dies kann jedoch in Einzelfällen bei der Inbetriebnahme oder Erstinstallation eines Systems durch vermehrte und funktintensive Anlernprozesse der Fall sein. Eine Überschreitung des Duty Cycle Limits kann sich durch temporär fehlende Funktion des Gerätes äußern.

## 9.4 Fehlercodes und Blinkfolgen

Blinkcode	Bedeutung	Lösung
Kurzes oranges Blinken	Funkübertragung/ Sendeversuch/ Datenübertragung	Warten Sie, bis die Übertragung beendet ist.
1x langes grünes Leuchten	Vorgang bestätigt	Sie können mit der Bedienung fortfahren.
1x langes rotes Leuchten	Vorgang fehlgeschlagen oder Duty Cycle-Limit erreicht	Versuchen Sie es erneut (s. "9.2 Befehl nicht bestätigt" auf Seite 8) oder (s. "9.3 Duty Cycle" auf Seite 8).
Kurzes oranges Blinken (alle 10 Sekunden)	Anlernmodus aktiv (Anlernen an den Access Point oder an die Zentrale)	Geben Sie die letzten vier Ziffern der Geräte-Seriennummer zur Bestätigung ein (s. "6.1 Anlernen" auf Seite 5).
6x langes rotes Blinken	Gerät defekt	Wenden Sie sich an Ihren Fachhändler
1x oranges und 1x grünes Leuchten	Testanzeige	Nachdem die Testanzeige erloschen ist, können Sie fortfahren.
Langes und kurzes oranges Blinken (im Wechsel)	Update wird durchgeführt.	Warten Sie, bis das Update abgeschlossen wurde.
Kurzes oranges Leuchten (nach grüner oder roter Empfangsmeldung)	Batterie schwach	Tauschen Sie die Batterien (s. "8 Batterien wechseln" auf Seite 7).

## 10 Wiederherstellung der Werkseinstellungen

Die Werkseinstellungen des Homematic IP Kombisignalgebers können wiederhergestellt werden. Die Vorgänge unterscheiden sich wie folgt:

### 10.1 Wiederherstellung bei Batterieversorgung

Um die Werkseinstellungen des Homematic IP Kombisignalgebers wiederherzustellen, gehen Sie wie folgt vor:

- Drehen Sie das Gerät auf die Rückseite.
- Öffnen Sie das Batteriefach (F), indem Sie die Verrastung leicht nach hinten ziehen und die Batterieabdeckung (I) abnehmen.
- Entnehmen Sie eine Batterie aus dem Batteriefach (F).
- Warten Sie eine Minute.
- Legen Sie die Batterie entsprechend der Polarisierungsmarkierung wieder in den Homematic IP Kombisignalgeber ein und halten Sie gleichzeitig die Systemtaste (C) für 4 s gedrückt, bis die LED (A) schnell orange zu blinken beginnt.

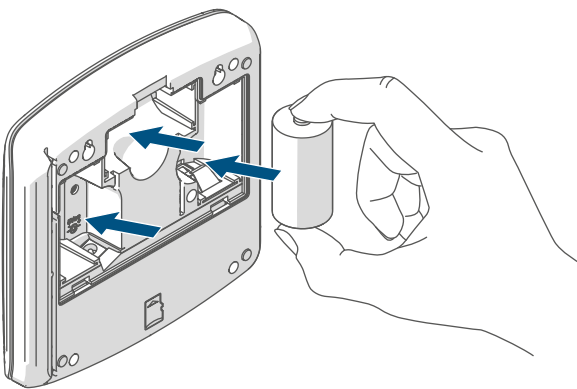


Abbildung 4

- Lassen Sie die Systemtaste wieder los.
  - Drücken Sie die Systemtaste erneut für 4 s, bis die LED grün aufleuchtet.
  - Lassen Sie die Systemtaste los, um das Wiederherstellen der Werkseinstellungen abzuschließen.
  - Schließen Sie das Batteriefach (F).
- Das Gerät führt einen Neustart durch und der Homematic IP Kombisignalgeber wird zurückgesetzt. Nach dem Neustart können Sie das Gerät wieder in Ihr Homematic IP System integrieren.

### 10.2 Wiederherstellung bei Netzspannungsversorgung

Um die Werkseinstellungen des Homematic IP Kombisignalgebers wiederherzustellen, gehen Sie wie folgt vor:

- Drehen Sie das Gerät auf die Rückseite.
- Öffnen Sie das Batteriefach (F), indem Sie die Verrastung leicht nach hinten ziehen und die Batterieabdeckung (I) abnehmen.
- Ziehen Sie das Steckernetzteil heraus.
- Warten Sie eine Minute.
- Stecken Sie das Steckernetzteil wieder in die Schnittstelle Steckernetzteil (G) und halten Sie gleichzeitig die Systemtaste (C) für 4 s gedrückt, bis die LED (A) schnell orange zu blinken beginnt.
- Lassen Sie die Systemtaste wieder los.
- Drücken Sie die Systemtaste erneut für 4 s, bis die LED grün aufleuchtet.



- Lassen Sie die Systemtaste wieder los, um das Wiederherstellen der Werkseinstellungen abzuschließen.

Das Gerät führt einen Neustart durch und der Homematic IP Kombisignalgeber wird zurückgesetzt. Nach dem Neustart können Sie das Gerät wieder in Ihr Homematic IP System integrieren.

### 10.3 Dateien der Speicherkarte wiederherstellen

Um die Dateien auf der microSD-Karte wiederherzustellen, gehen Sie wie folgt vor:

- Begeben Sie sich auf die Internetseite [www.homematic-ip.com](http://www.homematic-ip.com).
- Suchen Sie in der Gerätesuche nach HmIP-MP3P.
- Klicken Sie auf „Downloads“.
- Laden Sie die Datei „mp3p.zip“ herunter.
- Entpacken Sie die Datei auf der microSD-Karte Ihres HmIP-MP3P Gerätes. Beachten Sie dabei die Hinweise (s. *„7 Speicherkarte“ auf Seite 7*).

## 11 Wartung und Reinigung



Das Gerät ist für Sie bis auf einen eventuell erforderlichen Batteriewechsel wartungsfrei. Überlassen Sie eine Wartung oder Reparatur einer Fachkraft.

Reinigen Sie das Gerät mit einem weichen, sauberen, trockenen und fusselfreien Tuch. Für die Entfernung von stärkeren Verschmutzungen kann das Tuch leicht mit lauwarmem Wasser angefeuchtet werden. Verwenden Sie keine lösemittelhaltigen Reinigungsmittel, das Kunststoffgehäuse und die Beschriftung können dadurch angegriffen werden.

## 12 Allgemeine Hinweise zum Funkbetrieb

Die Funk-Übertragung wird auf einem nicht exklusiven Übertragungsweg realisiert, weshalb Störungen nicht ausgeschlossen werden können. Weitere Störeinflüsse können hervorgerufen werden durch Schaltvorgänge, Elektromotoren oder defekte Elektrogeräte. Die Reichweite in Gebäuden kann stark von der im Freifeld abweichen. Außer der Sendeleistung und den Empfangseigenschaften der Empfänger spielen Umwelteinflüsse wie Luftfeuchtigkeit neben baulichen Gegebenheiten vor Ort eine wichtige Rolle.

Hiermit erklärt die eQ-3 AG, Maiburger Str. 29, 26789 Leer, Deutschland, dass der Funkanlagentyp Homematic IP HmIP-MP3P der Richtlinie 2014/53/EU entspricht. Der vollständige Text der EU-Konformitätserklärung ist unter der folgenden Internetadresse verfügbar:

[www.homematic-ip.com](http://www.homematic-ip.com)



## 13 Entsorgung

### Entsorgungshinweis



Dieses Zeichen bedeutet, dass das Gerät und die Batterien bzw. Akkumulatoren nicht mit dem Hausmüll, der Restmülltonne oder der gelben Tonne bzw. dem gelben Sack entsorgt werden dürfen.

Sie sind verpflichtet, zum Schutz der Gesundheit und der Umwelt das Produkt, alle im Lieferumfang enthaltenen Elektronikteile und die Batterien zur ordnungsgemäßen Entsorgung bei einer kommunalen Sammelstelle für Elektro- und Elektronik-Altgeräte bzw. für Altbatterien abzugeben. Auch Vertreiber von Elektro- und Elektronikgeräten bzw. Batterien sind zur unentgeltlichen Rücknahme von Altgeräten bzw. Altbatterien verpflichtet.

Durch die getrennte Erfassung leisten Sie einen wertvollen Beitrag zur Wiederverwendung, zum Recycling und zu anderen Formen der Verwertung von Altgeräten und Altbatterien.

Sie sind verpflichtet, Altbatterien und Altakkumulatoren von Elektro- und Elektronik-Altgeräten, die nicht vom Altgerät umschlossen sind, vor der Abgabe an einer Erfassungsstelle von dem Altgerät zu trennen und getrennt über die örtlichen Sammelstellen zu entsorgen.

Wir machen ausdrücklich darauf aufmerksam, dass Sie als Endnutzer eigenverantwortlich für die Löschung personenbezogener Daten auf dem zu entsorgenden Elektro- und Elektronik-Altgerät sind.

### Konformitätshinweis



Das CE-Zeichen ist ein Freiverkehrszeichen, das sich ausschließlich an die Behörden wendet und keine Zusicherung von Eigenschaften beinhaltet.



Bei technischen Fragen zum Gerät wenden Sie sich bitte an Ihren Fachhändler.

## 14 Technische Daten

Geräte-Kurzbezeichnung:	HmIP-MP3P
Versorgungsspannung Batterien:	3 x 1,5 V LR14/Baby/C
Versorgungsspannung Steckernetzteil:	5 VDC
Stromaufnahme:	1 A max.
Ruhestromaufnahme (Stand-by):	90 µA
Batterielebensdauer:	2 Jahre (typ.)
Ausgangsleistung (max.):	2,1 W 8 Ohm
Unterstützte Dateiformate:	MP3 (CBR, VBR, ABR)
Unterstützte MP3-Bitraten:	32-320 kbit/s
Unterstützte Speicherkarten:	FAT32-Dateisystem-formatierte microSD-/microSDHC-Speicherkarte
Schutzart:	IP20
Umgebungstemperatur:	5 bis 35 °C
Abmessungen (B x H x T):	144 x 145 x 36 mm
Gewicht (inklusive Batterien):	500 g
Funk-Frequenzband:	868,0-868,6 MHz 869,4-869,65 MHz
Max. Funk-Sendeleistung:	10 dBm
Empfängerkategorie:	SRD Kategorie 2
Typ. Funk-Freifeldreichweite:	380 m
Duty Cycle:	< 1 % pro h/< 10 % pro h

**Technische Änderungen vorbehalten.**

---

## Table of contents

1	Package contents.....	15
2	Information about this manual.....	15
3	Hazard information .....	15
4	Function and device overview.....	16
5	General system information .....	17
6	Start-up.....	17
6.1	Pairing .....	17
6.2	Power supply .....	18
6.3	Installation.....	19
7	Memory card.....	19
8	Changing the batteries .....	19
9	Troubleshooting .....	20
9.1	Weak batteries .....	20
9.2	Command not confirmed .....	20
9.3	Duty cycle .....	20
9.4	Error codes and flashing sequences .....	21
10	Restoring factory settings .....	22
10.1	Restoring with battery operation.....	22
10.2	Restoring with mains power supply .....	22
10.3	Restoring files on the memory card.....	23
11	Maintenance and cleaning.....	23
12	General information about radio operation.....	23
13	Disposal.....	24
14	Technical specifications.....	25

Documentation © 2020 eQ-3 AG, Germany

All rights reserved. Translation from the original version in German. This manual may not be reproduced in any format, either in whole or in part, nor may it be duplicated or edited by electronic, mechanical or chemical means, without the written consent of the publisher.

Typographical and printing errors cannot be excluded. However, the information contained in this manual is reviewed on a regular basis and any necessary corrections will be implemented in the next edition. We accept no liability for technical or typographical errors or the consequences thereof.

All trademarks and industrial property rights are acknowledged.

Changes in line with technical progress may be made without prior notice.

152356 (web) | Version 1.0 (08/2024)


## 1 Package contents

- 1x Homematic IP Combination Signalling Device
- 2x Screws, 3.0 x 30 mm
- 2 wall plugs, 5 mm
- 3x 1.5 V LR14/baby/C batteries
- 1x Operating manual

## 2 Information about this manual


Please read this manual carefully before operating your Homematic IP components. Keep the manual so you can refer to it at a later date if you need to. If you hand over the device to other persons for use, please hand over this manual as well.


### Symbols used:

 **Important!** This indicates a hazard.

 **Note.** This section contains important additional information!

## 3 Hazard information

 We do not assume any liability for damage to property or personal injury caused by improper use or the failure to observe the hazard information. In such cases, all warranty claims are void. We accept no liability for any consequential damage.

 Do not use the device if there are signs of damage to the housing, control elements or connecting sockets, for example, or if it de-

monstrates a malfunction. If you have any doubts, please have the device checked by an expert.



Do not open the device. It does not contain any parts that need to be maintained by the user. In the event of an error, please have the device checked by an expert.



For safety and licensing reasons (CE), unauthorised changes and/or modifications to the device are not permitted.



The device may only be operated indoors and must be protected from the effects of moisture, vibrations, solar or other methods of heat radiation, cold and mechanical loads.



The device is not a toy: do not allow children to play with it. Do not leave packaging material lying around. Plastic films, plastic bags, pieces of polystyrene, etc., can be dangerous in the hands of a child.



Only use a suitable plug-in mains adapter (5 VDC, min. 1 A with 5.5 mm x 2.1 mm DC plug) for the power supply to the device.




The device may only be connected to an easily accessible power socket outlet. The mains plug must be pulled out if a hazard occurs.



Always lay cables in such a way that they do not become a risk to people and domestic animals.



The device is only suitable for use in residential environments.

 Using the device for any purpose other than that described in this operating manual does not fall within the scope of intended use and will invalidate any warranty or liability.

## 4 Function and device overview

Thanks to its integrated loudspeaker and an LED light ring, the Homematic IP Combination Signalling Device for indoor use enables acoustic and/or visual signalling of a wide range of statuses within the smart home system.

For example, the signalling device can signal the following states and events:

### General

- The batteries of the Homematic IP Combination Signalling Device are almost empty, please change the batteries.

### Shutter control

- Activating partial shading
- Partial shading is active
- Activating full shading
- Full shading is active

### Security

- Alarm is triggered
- System could not be armed.
- The alarm system is not armed
- Attention - One or more smoke detectors have tripped, please leave the building immediately
- Attention - One or more water detectors have tripped

### Access

- Welcome home
- Goodbye
- The doors were locked automatically
- The doors were unlocked automatically
- Door was opened
- Door was closed

The system offers a choice of 20 languages and 12 signal tones. Voice announcements can be made with a female or male voice and in the languages English, German, French, Dutch, Italian and Spanish.

The colours white, blue, green, turquoise, red, violet and yellow can be chosen for the light ring.

**Device overview:**

- (A) Light ring
- (B) Loudspeaker
- (C) System button  
(pairing button and LED)
- (D) Screw brackets
- (E) Cable guide
- (F) Battery compartment
- (G) Plug-in mains adapter socket
- (H) micro SD card slot
- (I) Battery compartment cover

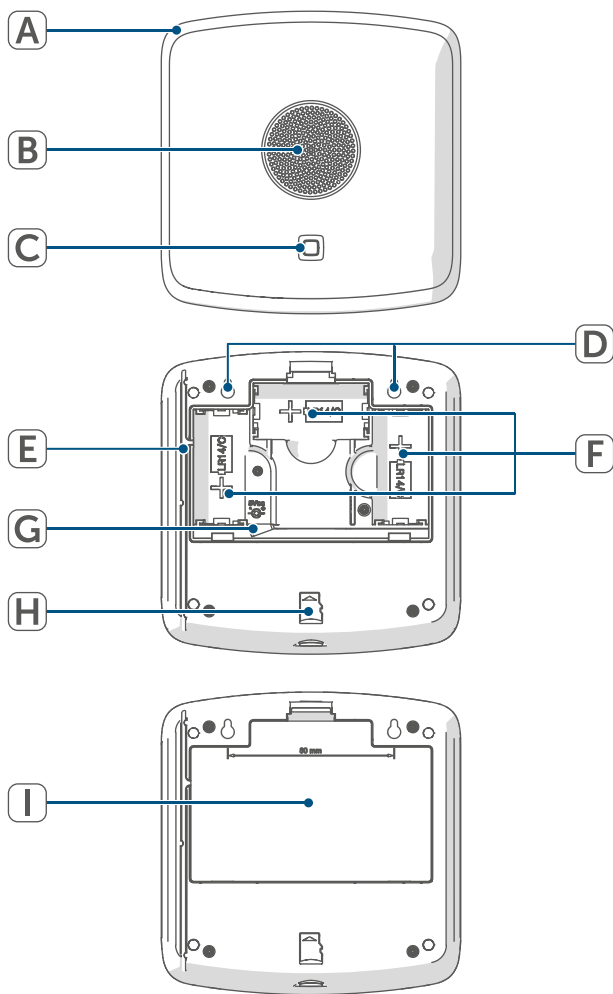


Figure 1

## 5 General system information

This device is part of the Homematic IP Smart Home system and communicates via the Homematic IP wireless protocol. All devices in the Homematic IP system can be configured easily and individually with a smartphone using the Homematic IP app. The functions provided by the system in combination with other components are described in the Homematic IP User Guide. All current technical documents and updates can be found at [www.homematic-ip.com](http://www.homematic-ip.com).

## 6 Start-up

### 6.1 Pairing

- i** Please read this entire section before starting the pairing procedure.
- i** First set up your Homematic IP Access Point or Home Control Unit via the Homematic IP app to enable operation of other Homematic IP devices within your system. For further information, please refer to the operating manual of the Access Point or Home Control Unit.

In order that the Homematic IP Combination Signalling Device can be integrated into your system and can communicate with other Homematic IP devices, it first has to be paired with the Homematic IP Access Point or the Home Control Unit.

To pair the device, proceed as follows:

- Open the Homematic IP app on your smartphone.
- Select "Add device".
- Open the battery compartment (F) by pulling the latch back slightly and remove the battery compartment cover (I).
- Pull the insulating strip out of the battery compartment of the Homematic IP Combination Signaling Device. Pairing mode is active for 3 minutes.

**i** You can start pairing mode manually for another 3 minutes by briefly pressing the system button (C).

The device appears automatically in the Homematic IP App.

- To confirm, enter the last four digits of the device number (SGTIN) in your app, or scan the QR code. The device number can be found on the sticker supplied or attached to the device.
- Wait until pairing is completed.
- If pairing was successful, the LED lights up green. The device is now ready for use. If the LED lights up red, please try again.
- In the app, give the device a name and allocate it to a room.
- Close the battery compartment (F).

## 6.2 Power supply

You have the option of supplying the Homematic IP Combination Signaling Device with power using the 1.5 V LR14/Baby/C batteries already inserted or using a suitable plug-in mains adapter (5 VDC/1.5 A/7.5 W max.).

To operate with batteries, proceed as follows:

- Remove the insulating strip from the battery compartment (F).

To operate with a plug-in mains adapter, proceed as follows:

- Open the battery compartment (F) by pulling the latch back slightly and remove the battery compartment cover (I).

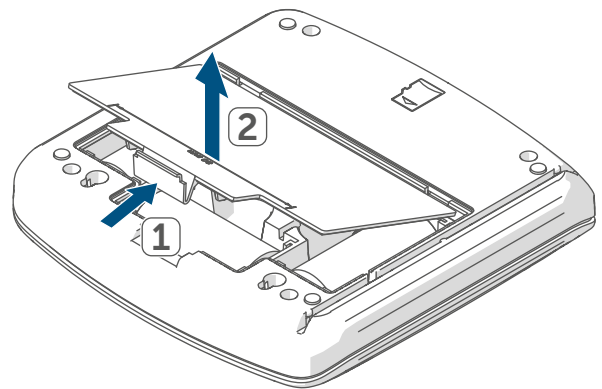


Figure 2

- Remove the batteries from the battery compartment (F).




### 6.3 Installation

You can operate the Homematic IP Combination Signalling Device as a free-standing unit or you can fasten it to the wall using the screws and dowels supplied.

To fasten the Homematic IP Combination Signalling Device to a wall, proceed as follows:

- Select the desired installation location on a wall.

 Ensure that there are no electricity cables or pipes in the wall at this location!

- Use a pen to mark the positions of the two drill holes for the screw brackets (D) 80 mm apart on the wall.

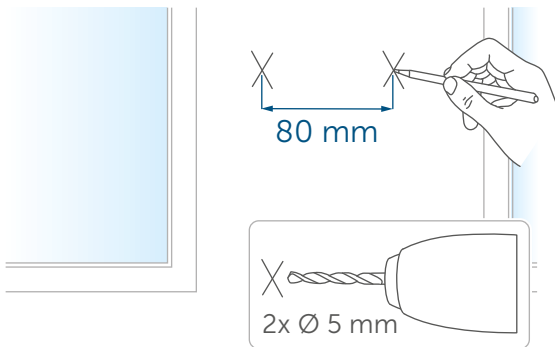



Figure 3

- Use an appropriate drill to make the 5 mm holes as illustrated.
- Insert the plugs in the holes.
- Turn the screws into the plugs so that they protrude from the wall by approx. 5.5 mm.
- Hang the device using the brackets on the back behind the screw heads.

## 7 Memory card

The voice texts and signal tones are stored on a micro SD card that is inserted into the Homematic IP Combination Signalling Device.

 The micro SD card must not be inserted or removed while the device is in operation. Remove a battery or pull out the mains cable first.

## 8 Changing the batteries

If the error code for empty batteries (see „9.4 Error codes and flashing sequences“ on page 21) appears, replaced the old batteries with three LR14/Baby/C batteries. Pay attention to the correct battery polarity.

To insert new batteries, proceed as follows:

- Turn the device on its back.
- Open the battery compartment (F) by pulling the latch back slightly and remove the battery compartment cover (I).
- Remove the empty batteries from the battery compartment (F).
- Insert three new LR14/Baby/C batteries into the battery compartment, observing the polarity shown.
- Close the battery compartment (F) again.

Once the batteries have been inserted, the Homematic IP Combination Signalling Device first performs a self-test for approx. 2 seconds.

Afterwards, initialisation is carried out.

The LED test display will indicate that initialisation is complete by lighting up orange and green.

Pay attention to the flashing sequence of the device LED (C) (see „9.4 Error codes and flashing sequences“ on page 21) after inserting the batteries.



**Caution!** Risk of explosion if batteries are replaced incorrectly. Replace only with the same or an equivalent battery type. Batteries must never be recharged. Never throw batteries into a fire. Do not expose batteries to excessive heat. Do not short-circuit batteries. There is a risk of explosion!

## 9 Troubleshooting

### 9.1 Weak batteries

Provided that the voltage value permits it, the Homematic IP Combination Signalling Device will remain ready for operation even if the battery voltage is low. Depending on the particular load, it may be possible to send transmissions again repeatedly once the batteries have been allowed a brief recovery period.

If the voltage drops too far again during transmission, the error code (see „9.4 Error codes and flashing sequences“ on page 21) will be displayed on the device. In this case, replace the used batteries with three new ones (see „8 Changing the batteries“ on page 19).

### 9.2 Command not confirmed

If at least one receiver does not confirm a command, this may be caused by radio interference (see „12 General information about radio operation“ on page 23). The transmission error will be displayed in the app and may have the following causes:

- Receiver cannot be reached
- Receiver is unable to execute the command (load failure, mechanical blockade, etc.)
- Receiver is defective

### 9.3 Duty cycle

The duty cycle is a legally regulated limit of the transmission time of devices in the 868 MHz range. The aim of this regulation is to safeguard the operation of all devices working in the 868 MHz range.

In the 868 MHz frequency range used by us, the maximum transmission time of any device is 1% of an hour (i.e. 36 seconds in an hour). Devices must cease transmission when they reach the 1% limit until this time restriction ends. Homematic IP devices are designed and produced with 100% conformity to this regulation.

During normal operation, the duty cycle is not usually reached. However, repeated and radio-intensive pairing processes mean that it may be reached in isolated instances during start-up or initial installation of a system. If the duty cycle limit is exceeded, the device may stop working for a brief period.

## 9.4 Error codes and flashing sequences

Flashing code	Meaning	Solution
Short orange flashes	Radio transmission / attempting to transmit / data transmission	Wait until the transmission is completed.
1x long green flash	Transmission confirmed	You can continue operation.
1x long red flash	Transmission failed or duty cycle limit reached	Please try again (see <i>„9.2 Command not confirmed“</i> on page 20) or (see <i>„9.3 Duty cycle“</i> on page 20).
Short orange flashes (every 10 seconds)	Pairing mode active (pairing with the Access Point or Central Control Unit)	Enter the last four digits of the device serial number to confirm (see <i>„6.1 Pairing“</i> on page 17).
6x long red flashes	Device defective	Please contact your retailer
1x orange and 1x green light up	Test display	You can continue once the test display has stopped.
Alternating long and short orange flashing	Update in progress.	Please wait until the update has been completed.
Brief steady orange light (after green or red reception confirmation)	Low battery	Replace the batteries (see <i>„8 Changing the batteries“</i> on page 19).

## 10 Restoring factory settings

The factory settings of the Homematic IP Combination Signalling Device can be restored. The operations differ as follows:

### 10.1 Restoring with battery operation

To restore the factory settings of the Homematic IP Combination Signalling Device, proceed as follows:

- Turn the device on its back.
- Open the battery compartment (F) by pulling the latch back slightly and remove the battery compartment cover (I).
- Remove one battery from the battery compartment (F).
- Please wait a minute.
- Insert the battery in the Homematic IP Combination Signalling Device again, ensuring that the polarity is correct, holding down the system button (C) at the same time for 4 seconds until the LED (A) starts to flash orange fast.

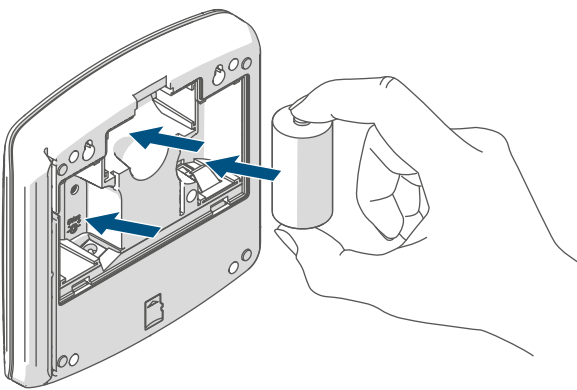


Figure 4

- Release the system button.
- Press and hold the system button again for 4 seconds until the LED lights up green.

- Release the system button to conclude restoring of the factory settings.
- Close the battery compartment (F).

The device performs a restart and the Homematic IP Combination Signalling Device is reset. After the restart, you can integrate your device into your Homematic IP system again.

### 10.2 Restoring with mains power supply

To restore the factory settings of the Homematic IP Combination Signalling Device, proceed as follows:

- Turn the device on its back.
- Open the battery compartment (F) by pulling the latch back slightly and remove the battery compartment cover (I).
- Unplug the plug-in mains adapter.
- Please wait a minute.
- Plug the plug-in mains adapter into the mains adapter socket (G) again, holding down the system button (C) at the same time for 4 seconds until the LED (A) starts to flash orange fast.
- Release the system button.
- Press and hold the system button again for 4 seconds until the LED lights up green.
- Release the system button to conclude the procedure.


The device performs a restart and the Homematic IP Combination Signalling Device is reset. After the restart, you can integrate your device into your Homematic IP system again.

### 10.3 Restoring files on the memory card

To restore the files on the micro SD card, proceed as follows:

- Go to the Internet website [www.homematic-ip.com](http://www.homematic-ip.com).
- Search in the device search for HmIP-MP3P.
- Click "Downloads".
- Download the file "mp3p.zip".
- Unzip the file on the micro SD card of your HmIP-MP3P device. Follow the instructions (*see „7 Memory card“ on page 19*).

## 11 Maintenance and cleaning

 The device does not require you to carry out any maintenance other than replacing the battery when necessary. Leave any maintenance or repair to a specialist.

Clean the device using a soft, clean, dry and lint-free cloth. The cloth can be slightly dampened with lukewarm water to remove more stubborn marks. Do not use any detergents containing solvents, as they could corrode the plastic housing and label.

## 12 General information about radio operation

Radio transmission is performed on a non-exclusive transmission path, which means that there is a possibility of interference occurring. Interference can also be caused by switching operations, electrical motors or defective electrical devices.

The transmission range within buildings can differ greatly from that in open spaces. Besides the transmitting power and the reception characteristics of the receiver, environmental factors such as humidity in the vicinity play an important role, as do on-site structural/screening conditions.

eQ-3 AG, Maiburger Strasse 29, 26789 Leer, Germany, hereby declares that the radio equipment type Homematic IP HmIP-MP3P is compliant with Directive 2014/53/EU. The full text of the EU declaration of conformity can be found at: [www.homematic-ip.com](http://www.homematic-ip.com)

## 13 Disposal

### Instructions for disposal



This symbol means that the device and the single-use or rechargeable batteries must not be disposed of with household waste, the residual waste bin or the yellow bin or yellow bag.

For the protection of health and the environment, you must take the product, all electronic parts included in the package contents, and the batteries to a municipal collection point for waste electrical and electronic equipment to ensure correct disposal of the same. Distributors of electrical and electronic equipment or batteries must also take back waste equipment or used batteries free of charge.

By disposing of them separately, you are making a valuable contribution to the reuse, recycling and other methods of recovery of used devices and used batteries.

You must separate any used single-use and rechargeable batteries found in used electrical and electronic devices from the used device if they are not enclosed by the used device before handing it over to a collection point and dispose of them separately at the local collection points.

Please also remember that you, the end user, are responsible for deleting personal data on any used electrical and electronic equipment before disposing of it.

### Information about conformity



The CE mark is a free trademark that is intended exclusively for the authorities and does not imply any assurance of properties.



For technical support, please contact your retailer.

## 14 Technical specifications

Device short description:	HmIP-MP3P
Battery power supply:	3x 1.5 V LR14/Baby/C
Plug-in mains adapter power supply:	5 VDC
Current consumption:	1 A max.
Current consumption in stand-by mode:	90 $\mu$ A
Battery life:	2 years (typical)
Power output (max.):	2.1 W 8 ohms
File formats supported:	MP3 (CBR, VBR, ABR)
Supported MP3 bit rates:	32-320 kbit/s
Memory cards supported:	FAT32 file system-formatted micro SD/micro SDHC memory card
Protection rating:	IP20
Ambient temperature:	5 to 35°C
Dimensions (W x H x D):	144 x 145 x 36 mm
Weight (including batteries):	500 g
Radio frequency band:	868.0-868.6 MHz 869,4-869,65 MHz
Max. radio transmission power:	10 dBm
Receiver category:	SRD category 2
Typical range in open space:	380 m
Duty cycle:	< 1 % per h/< 10 % per h

**Subject to modifications.**



---

## Table des matières

1	Contenu de la livraison .....	27
2	Remarques sur le mode d'emploi .....	27
3	Mises en garde .....	27
4	Fonction et aperçu de l'appareil .....	28
5	Informations générales sur le système .....	29
6	Mise en service .....	29
6.1	Apprentissage .....	29
6.2	Alimentation électrique .....	30
6.3	Montage.....	31
7	Carte mémoire .....	31
8	Remplacement des piles.....	31
9	Dépannage .....	32
9.1	Piles faibles.....	32
9.2	Commande non confirmée .....	32
9.3	Duty Cycle .....	32
9.4	Codes d'erreur et séquences de clignotement.....	33
10	Restauration des réglages d'usine .....	34
10.1	Restauration dans le cas d'une alimentation par piles.....	34
10.2	Restauration dans le cas d'une alimentation sur secteur .....	34
10.3	Restaurer les fichiers contenus sur la carte mémoire.....	35
11	Entretien et nettoyage .....	35
12	Remarques générales sur le fonctionnement radio.....	35
13	Élimination .....	36
14	Caractéristiques techniques .....	37

Documentation © 2020 eQ-3 AG, Allemagne

Tous droits réservés. Le présent manuel ne peut être reproduit, en totalité ou sous forme d'extraits, de manière quelconque sans l'accord écrit de l'éditeur, ni copié ou modifié par des procédés électroniques, mécaniques ou chimiques.

Il est possible que le présent manuel contienne des défauts typographiques ou des erreurs d'impression. Les indications du présent manuel sont régulièrement vérifiées et les corrections effectuées dans les éditions suivantes. Notre responsabilité ne saurait être engagée en cas d'erreur technique ou typographique et pour les conséquences en découlant.

Tous les sigles et droits protégés sont reconnus.

Des modifications en vue d'améliorations techniques peuvent être apportées sans préavis.

152356 (web) | Version 1.0 (08/2024)



## 1 Contenu de la livraison

- 1x Émetteur de signaux combiné Homematic IP
- 2x vis 3,0 x 30 mm
- 2 Chevilles 5 mm
- 3x Piles 1,5 V LR14/Baby/C
- 1x Mode d'emploi


## 2 Remarques sur le mode d'emploi


Lisez attentivement le présent mode d'emploi avant de mettre les appareils Homematic IP en service. Conservez ce mode d'emploi pour pouvoir le consulter ultérieurement ! Si vous laissez d'autres personnes utiliser l'appareil, n'oubliez pas de leur remettre également ce mode d'emploi.


### Symboles utilisés :


-  **Attention !** Ce symbole indique un danger.
-  **Remarque.** Cette section contient d'autres informations importantes !


## 3 Mises en garde


-  Nous déclinons toute responsabilité en cas de dommages matériels ou corporels liés à un maniement inapproprié ou au non-respect des mises en garde. Dans de tels cas, tout droit à la garantie est annulé ! Nous déclinons toute responsabilité quant aux dommages consécutifs !


-  N'utilisez pas l'appareil s'il présente des dommages extérieurs visibles, par exemple sur le boîtier, les éléments de commande ou sur les connecteurs, ni s'il présente un dysfonctionnement. En cas de doute, faites vérifier l'appareil par du personnel spécialisé.


-  N'ouvrez pas l'appareil. Il ne contient aucune pièce requérant un entretien de la part de l'utilisateur. En cas de panne, faites vérifier l'appareil par un personnel spécialisé.


-  Pour des raisons de sécurité et d'autorisation (CE), les transformations et/ou modifications arbitraires du produit ne sont pas autorisées.


-  Utilisez l'appareil uniquement dans des locaux intérieurs. Ne l'exposez pas aux influences de l'humidité, des vibrations, d'une exposition constante au soleil ou à tout autre rayonnement de chaleur, du froid ni d'aucune sollicitation mécanique.


-  Cet appareil n'est pas un jouet ! Tenez-le hors de portée des enfants. Ne laissez pas traîner les emballages. Les sachets/films en plastique, éléments en polystyrène, etc. peuvent constituer des jouets dangereux pour les enfants.

-  Utilisez uniquement un bloc d'alimentation approprié (5 VDC / min. 1 A avec connecteur coaxial 5,5 mm x 2,1 mm) pour alimenter l'appareil en tension.

 L'appareil peut uniquement être branché sur une prise secteur facilement accessible. Débrancher la fiche secteur en cas de danger.

 Posez toujours le câble de manière qu'il ne constitue pas un danger pour les personnes et les animaux domestiques.

 L'appareil convient uniquement pour une utilisation dans des environnements d'habitat.

 Toute application autre que celle décrite dans le présent mode d'emploi n'est pas conforme et entraîne l'exclusion de la garantie et de la responsabilité.

## 4 Fonction et aperçu de l'appareil

L'émetteur de signaux combiné Homematic IP pour l'intérieur est équipé d'un haut-parleur intégré et d'un anneau lumineux à LED qui facilitent la signalisation acoustique et/ou optique d'états les plus variés à l'intérieur du système Smart Home.

Il peut par exemple signaler les états et événements suivants :

### Généralités

- Les piles de l'émetteur de signaux Homematic IP combiné sont presque vides, veuillez remplacer les piles.

### Ombrage

- La protection partielle est activée
- La protection partielle est active
- La protection intégrale est activée
- La protection intégrale est active

### Sécurité

- Alarme déclenchée
- Impossible d'exécuter l'armement.
- L'installation d'alarme est désarmée
- Attention - Un ou plusieurs détecteurs de fumée se sont déclenchés, quittez immédiatement le bâtiment
- Attention - Un ou plusieurs détecteurs d'eau se sont déclenchés

### Accès

- Bienvenue
- Au revoir
- Les portes ont été verrouillées automatiquement
- Les portes ont été déverrouillées automatiquement
- Une porte a été ouverte
- Une porte a été fermée

Il est possible de sélectionner parmi 20 sorties vocales et 12 signaux sonores. Les sorties vocales sont disponibles dans une voix féminine et masculine et dans les langues suivantes : allemand, anglais, français, néerlandais, italien et espagnol.

Les couleurs sélectionnables pour l'anneau lumineux sont le blanc, le bleu, le vert, le turquoise, le rouge, le violet et le jaune.

## Aperçu de l'appareil :

- (A) Anneau lumineux
- (B) Haut-parleur
- (C) Touche système (touche d'apprentissage et LED)
- (D) Fixations par vis
- (E) Passe-câbles
- (F) Compartiment à piles
- (G) Interface bloc d'alimentation
- (H) Emplacement carte microSD
- (I) Couvercle du compartiment à piles

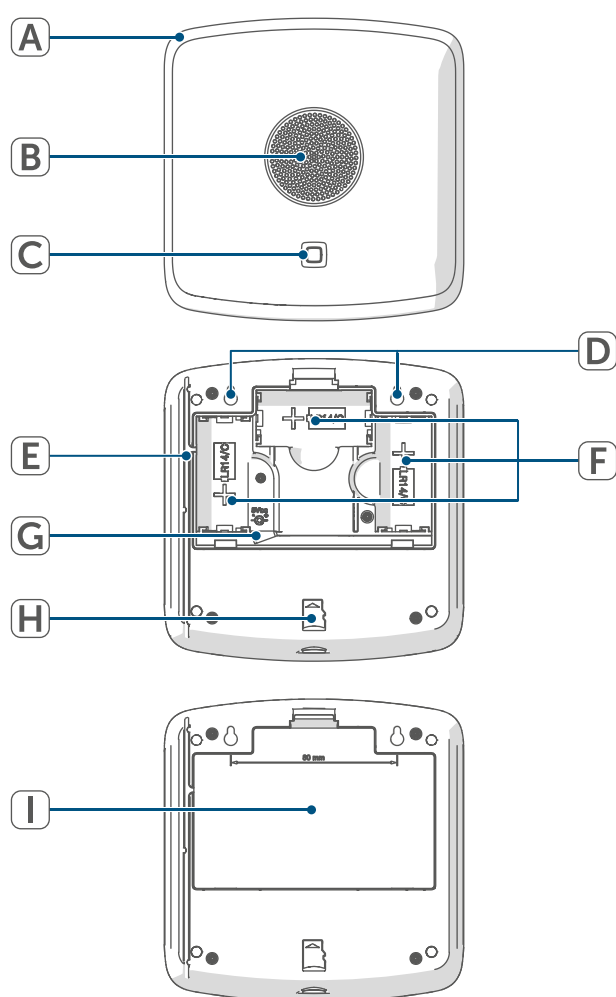


Figure 1

## 5 Informations générales sur le système

Cet appareil fait partie du système Smart Home Homematic IP et communique par le biais du protocole radio Homematic IP. Tous les appareils du système peuvent être configurés facilement et individuellement avec un smartphone à l'aide de l'application Homematic IP. Vous trouverez dans le manuel de l'utilisateur Homematic IP l'étendue des fonctions du système en association avec d'autres composants. Vous trouverez tous les documents techniques actuels et les dernières mises à jour sur [www.homematic-ip.com](http://www.homematic-ip.com).

## 6 Mise en service

### 6.1 Apprentissage

- i** Merci de lire attentivement cette section avant de procéder à l'apprentissage.
- i** Commencez par configurer votre Homematic IP Access Point à l'aide de l'application Homematic IP afin de pouvoir utiliser d'autres appareils Homematic IP dans le système. Vous trouverez des informations détaillées à ce sujet dans le mode d'emploi de l'Access Point ou de la Home Control Unit.

Pour que l'émetteur de signaux combiné Homematic IP puisse être intégré à votre système et communiquer avec d'autres appareils Homematic IP, il doit d'abord être programmé par apprentissage sur le Homematic IP Access Point ou la Home Control Unit.

Procédez comme suit pour l'apprentissage de l'appareil :

- Ouvrez l'application Homematic IP sur votre smartphone.
- Sélectionnez l'option de menu « Procéder à l'apprentissage de l'appareil ».
- Ouvrez le compartiment à piles (F) en tirant légèrement le cran d'arrêt en arrière et en ôtant le couvercle du compartiment à piles (I).
- Retirez la bandelette isolante du compartiment à piles de l'émetteur de signaux combiné Homematic IP. Le mode d'apprentissage est actif pendant 3 minutes.

**i** Vous pouvez lancer le mode d'apprentissage manuellement pendant 3 minutes supplémentaires en appuyant brièvement sur la touche système (C).

L'appareil apparaît automatiquement dans l'application Homematic IP.

- Pour confirmer, entrez les quatre derniers chiffres du numéro de l'appareil (SGTIN) dans l'application ou scannez le code QR. Le numéro de l'appareil se trouve sur l'autocollant contenu dans la livraison ou directement sur l'appareil.
- Attendez que la procédure d'apprentissage soit terminée.

- La LED s'allume en vert pour confirmer que l'apprentissage a été correctement effectué. L'appareil peut désormais être utilisé. Si la LED s'allume est rouge, recommencez le processus.
- Donnez un nom à l'appareil dans l'application et attribuez-le à une pièce.
- Fermez le compartiment à piles (F).

## 6.2 Alimentation électrique

Vous avez la possibilité d'alimenter l'émetteur de signaux combiné Homematic IP avec les piles 1,5 V LR14/ Baby/C qu'il contient déjà ou avec un bloc d'alimentation (5 VDC/1,5 A/7,5 W max.).

Procédez comme suit pour le fonctionnement sur piles :

- Retirez la bandelette isolante du compartiment à piles (F).

Pour l'utilisation d'un bloc d'alimentation, procédez comme suit :

- Ouvrez le compartiment à piles (F) en tirant légèrement le cran d'arrêt en arrière et en ôtant le couvercle du compartiment à piles (I).

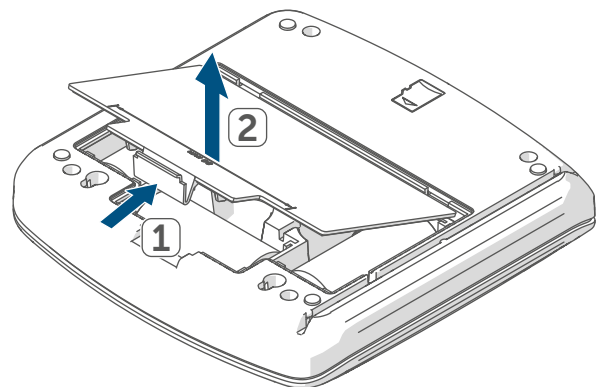


Figure 2


- Retirez les piles du compartiment à piles (F).

### 6.3 Montage

Vous pouvez utiliser l'émetteur de signaux combiné Homematic IP sans montage posé sur une surface ou le fixer au mur à l'aide des vis et chevilles fournies.

Pour le montage mural de l'émetteur de signaux combiné Homematic IP, procédez comme suit :

- Choisissez l'emplacement de montage souhaité sur un mur.

 Assurez-vous qu'aucun câble ne passe dans le mur dans la position choisie !

- À l'aide d'un crayon, tracez sur le mur deux trous de perçage écartés de 80 mm pour les fixations à vis (D).

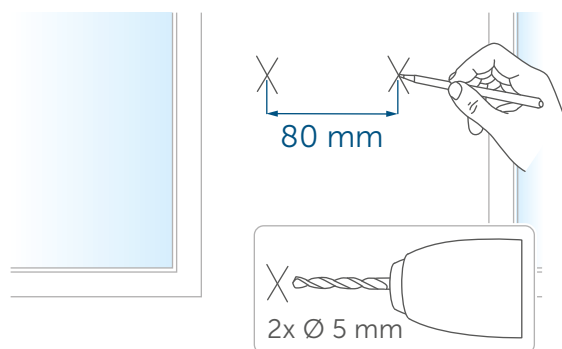



Figure 3

- Percez les trous préalablement marqués avec un foret adapté de 5 mm de diamètre.
- Introduisez les chevilles dans les trous de perçage.
- Enfoncez les vis dans les chevilles de manière à ce qu'elles dépassent de 5,5 mm environ du mur.
- Accrochez l'appareil par les fixations arrière derrière les têtes de vis.

## 7 Carte mémoire

Les sorties vocales et les signaux sonores sont enregistrés sur une carte microSD insérée dans l'émetteur de signaux combiné Homematic IP.

 Il n'est pas permis d'insérer ou de retirer la carte microSD pendant que l'appareil est en marche. Retirez d'abord une pile ou bien débranchez le câble d'alimentation.

## 8 Remplacement des piles

Si le code d'erreur indiquant les piles vides apparaît (v. " 9.4 Codes d'erreur et séquences de clignotement " à la page 33), remplacez les piles usées par trois piles de type LR14/Baby/C. Veillez à respecter la polarité des piles.

Pour insérer des piles neuves, procédez comme suit :

- Retournez l'appareil sur le dos.
- Ouvrez le compartiment à piles (F) en tirant légèrement le cran d'arrêt en arrière et en ôtant le couvercle du compartiment à piles (I).
- Retirez les piles vides du compartiment à piles (F).
- Introduisez trois piles neuves de type LR14/Baby/C dans le compartiment à piles en respectant les repères de polarité.
- Refermez le compartiment à piles (F).

Après l'insertion des piles, l'émetteur de signaux combiné Homematic IP exécute d'abord un autotest pendant environ 2 secondes. L'initialisation a lieu ensuite. Le test se termine par un affichage lumineux orange et vert.



Après avoir inséré les piles, observez les séquences de clignotement de la LED (C) (v. " 9.4 Codes d'erreur et séquences de clignotement " à la page 33).



Attention ! Risque d'explosion dû au remplacement inadéquat des piles. Remplacez les piles usées uniquement par des piles de même type ou de type équivalent. Ne rechargez jamais les piles. Ne jetez pas les piles au feu. N'exposez pas les piles à une chaleur excessive. Ne court-circuitiez pas les piles. Risque d'explosion !

## 9 Dépannage

### 9.1 Piles faibles

Si la valeur de tension le permet, l'émetteur de signaux combiné Homematic IP est opérationnel même avec une faible tension des piles. Selon la sollicitation, il est éventuellement possible d'émettre à nouveau plusieurs fois après un court temps de récupération des piles. Si la tension chute à nouveau lors de l'émission, le code d'erreur s'affiche sur l'appareil (v. " 9.4 Codes d'erreur et séquences de clignotement " à la page 33). Dans ce cas, remplacez les piles vides par trois piles neuves (v. " 8 Remplacement des piles " à la page 31)

### 9.2 Commande non confirmée

Si au moins un récepteur ne confirme pas une commande, cela peut être le signe d'une perturbation radioélectrique (v. " 12 Remarques générales sur le fonctionnement radio " à la page 35).

Une transmission défectueuse est affichée dans l'application et peut avoir les causes suivantes :

- le récepteur n'est pas accessible
- le récepteur ne peut pas effectuer la commande (défaillance de la charge, blocage mécanique, etc.)
- le récepteur est défectueux

### 9.3 Duty Cycle

Le Duty Cycle décrit une limite légale réglée de la durée d'émission des appareils dans la bande de fréquence des 868 MHz. L'objectif de cette réglementation est de garantir le fonctionnement de tous les appareils dans la bande de fréquence de 868 MHz.

Dans la plage de fréquences que nous utilisons (868 MHz), le temps d'émission maximum de chaque appareil s'élève à 1 % d'une heure (et donc de 36 secondes en une heure). Les appareils ne peuvent plus émettre lorsque la limite de 1 % est atteinte jusqu'à ce que cette limite temporelle soit dépassée. Conformément à cette directive, les appareils Homematic IP sont développés et produits à 100 % en conformité avec les normes.

En fonctionnement normal, le Duty Cycle n'est, en règle générale, pas atteint. Toutefois, cela peut être le cas lors de la mise en service ou de la première installation d'un système, en raison de processus d'apprentissage plus nombreux et plus intensifs en radio. Un dépassement de la limite du Duty Cycle peut se révéler par un dysfonctionnement temporaire de l'appareil.



## 9.4 Codes d'erreur et séquences de clignotement

Code de clignotement	Signification	Solution
Bref clignotement orange	Transmission radio/tentative d'émission/transmission des données	Attendez que la transmission soit terminée.
Brille une fois longuement en vert	Opération confirmée	Vous pouvez poursuivre avec la commande.
Brille une fois longuement en rouge	Échec de l'opération ou limite Duty Cycle atteinte	Veillez réessayer (v. " 9.2 Commande non confirmée " à la page 32) ou (v. " 9.3 Duty Cycle " à la page 32).
Clignotement brièvement en orange (toutes les 10 secondes)	Mode d'apprentissage actif (apprentissage sur l'Access Point ou sur la centrale)	Entrez les quatre derniers chiffres du numéro de série de l'appareil pour confirmation (v. " 6.1 Apprentissage " à la page 29).
Clignote longuement six fois en rouge	Appareil défectueux	Contactez votre revendeur
1 éclairage orange et 1 éclairage vert	Test d'affichage	Une fois le test d'affichage éteint, vous pouvez continuer.
Clignote longuement et brièvement en orange (en alternance)	La mise à jour est en cours.	Attendez que la mise à jour soit terminée.
Brille brièvement en orange (après un message de réception vert ou rouge)	Niveau de charge faible de la pile	Remplacez les piles (v. " 8 Remplacement des piles " à la page 31).

## 10 Restauration des réglages d'usine

Les réglages d'usine de l'émetteur de signaux combiné Homematic IP peuvent être restaurés. Les processus se distinguent comme suit :

### 10.1 Restauration dans le cas d'une alimentation par piles

Pour restaurer les réglages d'usine de l'émetteur de signaux combiné Homematic IP, procédez comme suit :

- Retournez l'appareil sur le dos.
- Ouvrez le compartiment à piles (F) en tirant légèrement le cran d'arrêt en arrière et en ôtant le couvercle du compartiment à piles (I).
- Retirez une pile du compartiment à piles (F).
- Attendez une minute.
- Réinsérez la pile dans l'émetteur de signaux combiné Homematic IP en respectant les repères de polarité tout en maintenant la touche système (C) enfoncée pendant 4 secondes jusqu'à ce que la LED (C) commence à clignoter rapidement en orange.

Figure 4

- Relâchez la touche système.
- Appuyez une nouvelle fois sur la touche système pendant 4 secondes jusqu'à ce que la LED s'allume en vert.
- Relâchez la touche système pour terminer la restauration des réglages d'usine.
- Fermez le compartiment à piles (F).

L'appareil exécute un redémarrage et l'émetteur de signaux combiné Homematic IP se réinitialise. Après le redémarrage, vous pouvez réintégrer l'appareil dans votre système Homematic IP.

### 10.2 Restauration dans le cas d'une alimentation sur secteur

Pour restaurer les réglages d'usine de l'émetteur de signaux combiné Homematic IP, procédez comme suit :

- Retournez l'appareil sur le dos.
- Ouvrez le compartiment à piles (F) en tirant légèrement le cran d'arrêt en arrière et en ôtant le couvercle du compartiment à piles (I).
- Débranchez le bloc d'alimentation.
- Attendez une minute.
- Rebranchez le bloc d'alimentation dans l'interface correspondante (G) tout en maintenant la touche système (C) enfoncée pendant 4 secondes jusqu'à ce que la LED (A) commence à clignoter rapidement en orange.
- Relâchez la touche système.
- Appuyez une nouvelle fois sur la touche système pendant 4 secondes jusqu'à ce que la LED s'allume en vert.
- Relâchez la touche système pour terminer la restauration des réglages d'usine.

L'appareil exécute un redémarrage et l'émetteur de signaux combiné Homematic IP se réinitialise. Après le redémarrage, vous pouvez réintégrer l'appareil dans votre système Homematic IP.

### 10.3 Restaurer les fichiers contenus sur la carte mémoire

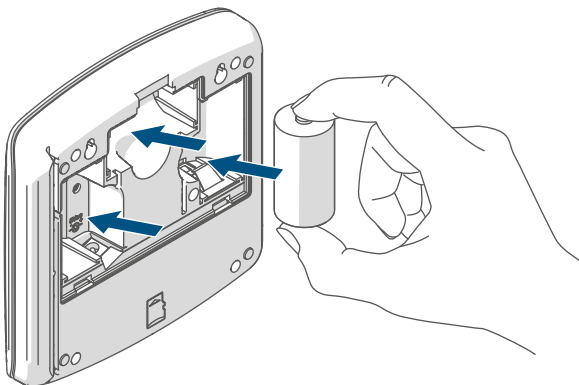
Pour restaurer les fichiers sur la carte microSD, procédez comme suit :

- Allez sur la page [www.homematic-ip.com](http://www.homematic-ip.com)
- Recherchez HmIP-MP3P.
- Cliquez sur « Téléchargements ».
- Téléchargez le fichier « mp3p.zip ».
- Décompressez le fichier sur la carte microSD de votre appareil HmIP-MP3P. Suivez les consignes (v. " 7 Carte mémoire " à la page 31).

## 11 Entretien et nettoyage

**i** L'appareil ne requiert aucune maintenance de votre part, à l'exception d'un remplacement de piles éventuellement nécessaire. La maintenance et les réparations doivent être effectuées par un spécialiste.

Nettoyez l'appareil avec un chiffon doux, propre, sec et non pelucheux. Pour enlever des salissures plus conséquentes, le chiffon peut être légè-



ment humidifié avec de l'eau tiède. N'utilisez pas de nettoyant contenant un solvant, le boîtier en plastique et les écritures peuvent être attaqués.

## 12 Remarques générales sur le fonctionnement radio

La transmission radio est réalisée sur une voie de transmission non exclusive, c'est pourquoi des dysfonctionnements ne peuvent pas être exclus. D'autres perturbations peuvent être provoquées par des opérations de commutation, des électromoteurs ou des appareils électriques défectueux. La portée à l'intérieur des bâtiments peut être très différente de celle en champ libre. En dehors des performances d'émission et des caractéristiques de réception des récepteurs, les influences environnementales comme l'hygrométrie et les données structurales du site jouent un rôle important.

Par la présente, eQ-3 AG, basée à Maiburger Str. 29, 26789 Leer, en Allemagne, déclare que l'équipement radio-électrique Homematic IP HmIP-MP3P est conforme à la directive 2014/53/EU. L'intégralité de la déclaration européenne de conformité est disponible à l'adresse suivante :

[www.homematic-ip.com](http://www.homematic-ip.com)

## 13 Élimination

### Avis d'élimination



Ce symbole signifie que l'appareil et les piles ou accumulateurs ne doivent pas être jetés avec les ordures ménagères, les déchets résiduels ou les déchets recyclables.

Afin de protéger la santé et l'environnement, vous êtes tenu(e) de remettre le produit, toutes les pièces électroniques qu'il contient ainsi que les piles à un centre de collecte communal pour appareils électriques et électroniques ou piles usagé(e)s en vue d'un recyclage approprié. Les distributeurs d'appareils électriques et électroniques ou de piles sont également dans l'obligation de reprendre gratuitement les appareils ou les piles usagé(e)s.

Grâce à cette collecte sélective, vous contribuez pleinement à la réutilisation, au recyclage et à d'autres formes de valorisation des appareils ou piles usagé(e)s.

Vous êtes tenu de séparer les piles et accumulateurs usagés des appareils électriques et électroniques qui ne sont pas enfermés dans l'appareil usagé avant de les remettre à un point de collecte en vue de leur traitement par les centres de recyclage locaux.

Nous attirons expressément votre attention sur le fait qu'en qualité d'utilisateur final, vous êtes seul responsable de la suppression des données à caractère personnel contenues dans les appareils électriques et électroniques à éliminer.

### Avis de conformité



Le sigle CE est un sigle de libre circulation destiné uniquement aux autorités ; il ne constitue pas une garantie des propriétés.



Pour toute question technique concernant les appareils, veuillez vous adresser à votre revendeur.

## 14 Caractéristiques techniques

Désignation abrégée de l'appareil :	HmIP-MP3P
Tension d'alimentation des piles :	3x1,5 V LR14/Baby/C
Tension d'alimentation du bloc d'alimentation :	5 VCC
Courant absorbé :	1 A max.
Courant absorbé au repos (veille) :	90 µA
Durée de vie des piles :	2 ans (typiquement)
Puissance de sortie (max.) :	2,1W 8 ohms
Formats de fichier pris en charge :	MP3 (CBR, VBR, ABR)
Débits binaires MP3 pris en charge :	32-320 kbit/s
Cartes mémoires prises en charge :	Carte mémoire microSD/microSDHC formatée selon le système de fichiers FAT32
Type de protection :	IP20
Température ambiante :	5 à 35 °C
Dimensions (l x H x P) :	144 x 145 x 36 mm
Poids (avec piles) :	500 g
Bande de fréquences radio :	868,0-868,6 MHz 869,4-869,65 MHz
Puissance d'émission radio maximale :	10 dBm
Catégorie du récepteur :	SRD catégorie 2
Portée radio en champ libre typ. :	380 m
Duty Cycle :	< 1 % par h / < 10 % par h

**Sous réserve de modifications techniques.**

# Índice

1	Volumen de suministro.....	39
2	Advertencias sobre estas instrucciones.....	39
3	Advertencias de peligro .....	39
4	Funciones y esquema del dispositivo.....	40
5	Información general del sistema .....	41
6	Puesta en servicio .....	41
6.1	Conexión .....	41
6.2	Alimentación de tensión.....	42
6.3	Montaje.....	42
7	Tarjeta de memoria.....	43
8	Cambio de pilas.....	43
9	Reparación de fallos .....	44
9.1	Pilas descargadas .....	44
9.2	Comando sin confirmar.....	44
9.3	Duty Cycle .....	44
9.4	Códigos de errores y secuencias intermitentes.....	45
10	Restablecimiento de la configuración de fábrica.....	46
10.1	Restablecimiento con la alimentación por pilas.....	46
10.2	Restablecimiento con la alimentación por red .....	46
10.3	Restablecimiento de los archivos de la tarjeta de memoria.....	47
11	Mantenimiento y limpieza.....	47
12	Indicaciones generales sobre el modo inalámbrico.....	47
13	Eliminación.....	48
14	Datos técnicos.....	49

Documentación © 2020 eQ-3 AG, Alemania

Todos los derechos reservados. Queda prohibida la reproducción total o parcial de estas instrucciones en todas las formas posibles o utilizando procedimientos electrónicos, mecánicos o químicos, así como su divulgación, sin el consentimiento por escrito del editor.

Es posible que las presentes instrucciones contengan aún erratas o errores de impresión. Sin embargo, se efectúa una revisión periódica de los datos contenidos en estas instrucciones y se incluyen las correcciones en la siguiente edición. No se asume ninguna responsabilidad por los errores de tipo técnico o tipográfico y sus consecuencias.

Se reconocen todas las marcas registradas y derechos protegidos.

Pueden efectuarse modificaciones sin previo aviso debidas al progreso tecnológico.

152356 (web) | Versión 1.0 (08/2024)



## 1 Volumen de suministro

- 1x Generador de señales combinado Homematic IP
- 2x Tornillos 3,0 x 30 mm
- 2 Tacos 5 mm
- 3x Pilas 1,5 V LR14/Baby/C
- 1x Instrucciones de uso


## 2 Advertencias sobre estas instrucciones


Lea atentamente estas instrucciones antes de poner en servicio sus dispositivos Homematic IP. ¡Conserve estas instrucciones para consultas posteriores! Si cede este dispositivo para que lo utilicen otras personas, entregue también estas instrucciones junto con el dispositivo.


### Símbolos empleados:


-  **¡Atención!** Esta palabra señala un peligro.
-  **Aviso.** ¡Este apartado contiene información complementaria importante!


## 3 Advertencias de peligro


-  Se declina toda responsabilidad por las lesiones o los daños materiales causados por un uso indebido o incumplimiento de las advertencias de peligro. ¡En esos casos se anula el derecho a garantía! ¡No se asume ninguna responsabilidad por daños indirectos!


-  No utilice el dispositivo si presenta daños visibles desde el exterior (p. ej., en la caja, los elementos de mando o la toma de red) o alteraciones en el funcionamiento. En caso de duda, solicite su revisión a un técnico.

-  No abra el dispositivo. No contenga ninguna pieza que requiera mantenimiento por parte del usuario. En caso de fallo, solicite su revisión a un técnico.

-  Por razones de seguridad y de homologación (CE) no está permitido realizar ninguna transformación o cambio en el dispositivo por cuenta propia.

-  Utilice este dispositivo únicamente en interiores y no lo exponga a los efectos de humedad, vibraciones, radiación solar o de otras fuentes de calor continuada, frío o cargas mecánicas.

-  ¡Este dispositivo no es un juguete! No permita que los niños jueguen con él. No deje tirado el material de embalaje de forma descuidada. Las láminas o bolsas de plástico, piezas de corcho blanco, etc., pueden convertirse en un juguete peligroso para los niños.

-  Para la alimentación de tensión del dispositivo, utilice exclusivamente una fuente de alimentación adecuada (5 V CC/mín. 1 A con conector coaxial de 5,5 mm x 2,1 mm).





El dispositivo solo debe conectarse a una toma de corriente fácilmente accesible. En caso de peligro, debe desconectarse el enchufe de red.



Tienda los cables siempre de manera que no representen ningún riesgo para las personas o los animales domésticos.



El dispositivo solo es apto para entornos domésticos.



Todo uso distinto del indicado en estas instrucciones se considera incorrecto y conlleva la anulación de la garantía y la responsabilidad.

## 4 Funciones y esquema del dispositivo

El generador de señales combinado Homematic IP para interiores permite una señalización acústica y/o visual de los distintos estados del sistema de hogar inteligente, gracias a un altavoz integrado y a un anillo de luces LED.

De este modo, el generador de señales puede indicar, por ejemplo, los siguientes estados y eventos:

### General

- Las pilas del generador de señales combinado Homematic IP están casi agotadas; cambie las pilas.

### Sombreado

- Se está activando la protección exterior
- Protección exterior activada
- Se está activando la protección completa
- Protección completa activada

### Seguridad

- Alarma activada
- No se ha podido ejecutar la activación.
- La alarma está conmutada a «inactiva»
- Atención: uno o varios detectores de humo se han disparado; abandone inmediatamente el edificio
- Atención: uno o varios detectores de agua se han disparado

### Acceso

- Bienvenida
- Despedida
- Las puertas se han bloqueado automáticamente
- Las puertas se han desbloqueado automáticamente
- La puerta se ha abierto
- La puerta se ha cerrado

Puede elegir entre 20 mensajes de voz y 12 tonos de señal. Los mensajes de voz están disponibles con voz masculina y femenina, así como en los idiomas alemán, español, francés, inglés, italiano y neerlandés.

Para el anillo de luces puede elegirse entre los colores blanco, azul, verde, turquesa, rojo, violeta y amarillo.

### Vista general:

- (A) Anillo de luces
- (B) Altavoz
- (C) Botón del sistema  
(botón de conexión y LED)
- (D) Sujeciones de tornillo
- (E) Conducto para cable
- (F) Compartimento para pilas
- (G) Interfaz de la fuente de alimentación
- (H) Ranura para tarjeta microSD
- (I) Tapa de las pilas

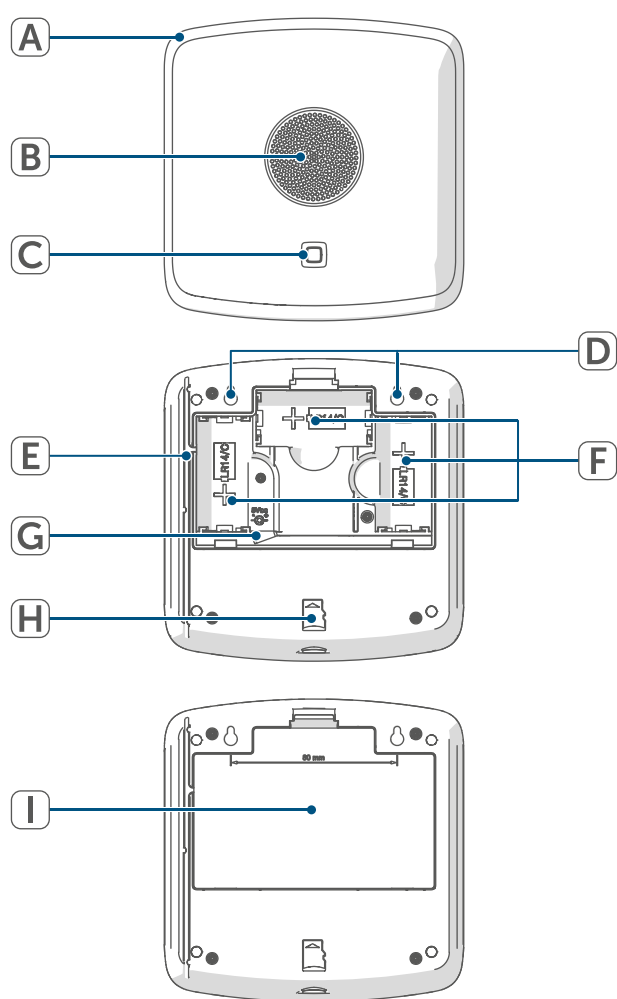


Figura 1

## 5 Información general del sistema

Este dispositivo forma parte del sistema Homematic IP Smart Home y se comunica mediante el protocolo inalámbrico Homematic IP. Todos los dispositivos del sistema pueden ser configurados de manera cómoda e individual desde el smartphone con la app Homematic IP. En el manual de usuario de Homematic IP encontrará las funciones disponibles en el sistema en combinación con otros componentes. Todos los documentos técnicos y actualizaciones están disponibles en [www.homematic-ip.com](http://www.homematic-ip.com).

## 6 Puesta en servicio

### 6.1 Conexión

- i** Lea íntegramente este apartado antes de comenzar la conexión.
- i** En primer lugar tiene que configurar su Homematic IP Access Point o la Home Control Unit a través de la app Homematic IP para poder utilizar otros dispositivos Homematic IP en su sistema. Encontrará más información al respecto en las instrucciones de uso del Access Point o la Home Control Unit.

Para poder integrar el generador de señales combinado Homematic IP en su sistema y para que pueda comunicarse con otros dispositivos Homematic IP es necesario conectarlo primero al Homematic IP Access Point o la Home Control Unit.

Modo de proceder para conectar el dispositivo:

- Abra la app Homematic IP en su smartphone.
- Seleccione el punto del menú «Conectar dispositivo».
- Abra el compartimento de las pilas (F). Para ello, tire del enclavamiento hacia atrás y retire la tapa de las pilas (I).
- Extraiga la tira aislante del compartimento de las pilas del generador de señales combinado Homematic IP. El modo de conexión está activo durante 3 minutos.

**i** También se puede activar manualmente el modo de conexión durante 3 minutos con una pulsación breve del botón del sistema (C).

El dispositivo aparecerá automáticamente en la app Homematic IP.

- Para confirmarlo, introduzca en la app las cuatro últimas cifras del número de dispositivo (SGTIN) o escanee el código QR. El número de dispositivo se encuentra en el adhesivo incluido en el volumen de suministro o bien directamente sobre el aparato.
- Espere hasta que haya finalizado el proceso de conexión.
- Como confirmación de que el proceso de conexión se ha ejecutado correctamente se enciende el LED verde. Ahora el dispositivo ya está preparado para funcionar. Si se enciende el LED rojo, inténtelo de nuevo.
- Introduzca un nombre para el dispositivo en la app y asígnele una sala.

- Cierre el compartimento de las pilas (F).

## 6.2 Alimentación de tensión

Para suministrar corriente al generador de señales combinado Homematic IP puede optar entre las pilas de 1,5 V LR14/Baby/C ya incluidas o una fuente de alimentación adecuada (5 V CC/1,5 A/7,5 W máx.).

Para utilizar las pilas, proceda del siguiente modo:

- Retire la tira aislante del compartimento de las pilas (F).

Para utilizar una fuente de alimentación, proceda del siguiente modo:

- Abra el compartimento de las pilas (F). Para ello, tire del enclavamiento hacia atrás y retire la tapa de las pilas (I).

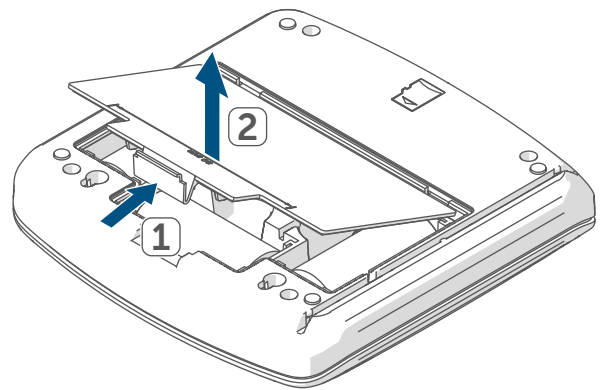


Figura 2


- Saque las pilas del compartimento de las pilas (F).

## 6.3 Montaje

Puede utilizar el generador de señales combinado Homematic IP sin montar (como dispositivo autónomo) o fijarlo en la pared con los tornillos y tacos suministrados.

Para instalar el generador de señales combinado Homematic IP en una pared, proceda del siguiente modo:

- Elija el lugar de montaje que desee en la pared.

 ¡Asegúrese de que no pasen cables ni líneas de suministro por la posición de la pared que haya elegido!

- Marque con un lápiz los dos orificios para las sujeciones de tornillo (D), separados 80 mm entre sí.

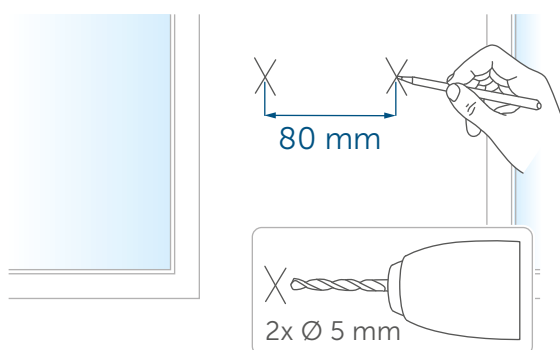



Figura 3

- Taladre los orificios marcados con una broca adecuada con un diámetro de 5 mm.
- Introduzca los tacos en los orificios perforados.
- Atornille los tornillos en los tacos, introduciéndolos hasta que sobresalgan aprox. 5,5 mm de la pared.
- Enganche las sujeciones de la parte trasera del dispositivo en los cabezales de los tornillos.

## 7 Tarjeta de memoria

Los mensajes de voz y los tonos de señal se guardan en una tarjeta microSD insertada en el generador de señales combinado Homematic IP.

 La tarjeta microSD no debe insertarse ni extraerse durante el funcionamiento. Extraiga antes las pilas o desconecte el cable de red.

## 8 Cambio de pilas

Si aparece un código de error de pilas agotadas (v. „9.4 Códigos de errores y secuencias intermitentes” en página 45), cambie las pilas usadas por tres pilas del tipo LR14/Baby/C. Al cambiar las pilas observe la correcta colocación de los polos.

Modo de proceder para cambiar las pilas:

- Dé la vuelta al dispositivo.
- Abra el compartimento de las pilas (F). Para ello, tire del enclavamiento hacia atrás y retire la tapa de las pilas (I).
- Saque las pilas agotadas del compartimento de las pilas (F).
- Introduzca tres pilas nuevas del tipo LR14/ Baby/C en el compartimento de las pilas, de acuerdo con las marcas de polaridad.
- Vuelva a cerrar el compartimento de las pilas (F).

Tras el cambio de pilas, el generador de señales combinado Homematic IP ejecuta una prueba automática durante unos 2 segundos.

A continuación tiene lugar la inicialización. Esta finaliza con una indicación de prueba: luz naranja y verde.

Después de colocar las pilas, observe las secuencias intermitentes de los LED del dispositivo (C) (v. „9.4 Códigos de errores y secuencias intermitentes” en página 45).



¡Precaución! Peligro de explosión en caso de no cambiar las pilas correctamente. Sustituir las pilas únicamente por otras del mismo tipo o equivalentes. Las pilas no pueden recargarse en ningún caso. No arrojar las pilas al fuego. No exponer las pilas a calor excesivo. No cortocircuitar las pilas. ¡Existe peligro de explosión!

## 9 Reparación de fallos

### 9.1 Pilas descargadas

Si la carga disponible lo permite, el generador de señales combinado Homematic IP puede funcionar también con baja tensión de las pilas. Según el grado de utilización, tras un breve momento de recuperación de las pilas aún pueden ser posibles varias transmisiones.

Si falla de nuevo la tensión durante la transmisión, se mostrará el siguiente código de error en el dispositivo (v. *„9.4 Códigos de errores y secuencias intermitentes“ en página 45*). En ese caso, cambie las pilas vacías por tres pilas nuevas (v. *„8 Cambio de pilas“ en página 43*).

### 9.2 Comando sin confirmar

Si alguno de los receptores no confirma un comando, puede haber un fallo de transmisión (v. *„12 Indicaciones generales sobre el modo inalámbrico“ en página 47*). Las transmisiones defectuosas se muestran en la app y pueden tener las siguientes causas:

- Receptor no disponible

- El receptor no puede ejecutar el comando (fallo de tensión, bloqueo mecánico, etc.)
- Receptor defectuoso

### 9.3 Duty Cycle

Duty Cycle describe una limitación del tiempo de transmisión regulada por ley para dispositivos en la banda de 868 MHz. El objeto de esta regulación es garantizar el funcionamiento de todos los aparatos que trabajan en la banda de 868 MHz.

En la banda de frecuencia de 868 MHz que utilizamos nosotros, el tiempo de transmisión máximo de un dispositivo es del 1% de una hora (es decir, 36 segundos en una hora). Cuando se alcanza ese límite del 1%, los dispositivos no pueden seguir transmitiendo hasta que finaliza esa limitación temporal. Los dispositivos Homematic IP cumplen esa directiva al 100 % en su desarrollo y fabricación.

Utilizados de un modo normal, en general no se alcanza el Duty Cycle. Sí puede ocurrir en casos aislados, por ejemplo durante la puesta en servicio o la primera instalación de un sistema, debido a los múltiples procesos de conexión con mayor intensidad de transmisión. La superación del límite de Duty Cycle puede provocar un mal funcionamiento temporal del dispositivo.

## 9.4 Códigos de errores y secuencias intermitentes

Secuencia intermitente	Significado	Solución
Luz naranja intermitente corta	Transmisión inalámbrica/ intento de transmisión/ transmisión de datos	Espere hasta que finalice la transmisión.
1 vez luz verde larga	Confirmación de una operación	Puede continuar con el manejo.
1 vez luz roja larga	Proceso fallido o límite Duty Cycle alcanzado	Inténtelo de nuevo (v. <a href="#">„9.2 Comando sin confirmar“ en página 44</a> ) o (v. <a href="#">„9.3 Duty Cycle“ en página 44</a> ).
Luz naranja intermitente corta (cada 10 segundos)	Modo de conexión activo (conexión al Access Point o a la central)	Introduzca las últimas cuatro cifras del número de serie del dispositivo como confirmación (v. <a href="#">„6.1 Conexión“ en página 41</a> ).
6 veces luz roja intermitente larga	Dispositivo defectuoso	Póngase en contacto con su proveedor
1 vez luz naranja y 1 vez verde	Indicación de prueba	Cuando se apague la indicación de prueba, podrá continuar.
Luz naranja intermitente larga y corta (alternas)	Actualización en curso.	Espere hasta que finalice la actualización.
Luz naranja corta (tras mensaje de recepción verde o rojo)	Pila descargada	Cambie las pilas (v. <a href="#">„8 Cambio de pilas“ en página 43</a> ).



## 10 Restablecimiento de la configuración de fábrica

Se puede restablecer la configuración de fábrica del generador de señales combinado Homematic IP. Los procesos se diferencian por lo que sigue:

### 10.1 Restablecimiento con la alimentación por pilas

Para restablecer la configuración del generador de señales combinado Homematic IP, proceda del siguiente modo:

- Dé la vuelta al dispositivo.
- Abra el compartimento de las pilas (F). Para ello, tire del enclavamiento hacia atrás y retire la tapa de las pilas (I).
- Saque una pila del compartimento de las pilas (F).
- Espere un minuto.
- Coloque de nuevo la pila de acuerdo con la marca de polaridad en el generador de señales combinado Homematic IP y pulse al mismo tiempo el botón del sistema (C) durante 4 s, hasta que empiece a parpadear rápidamente el LED naranja (A).

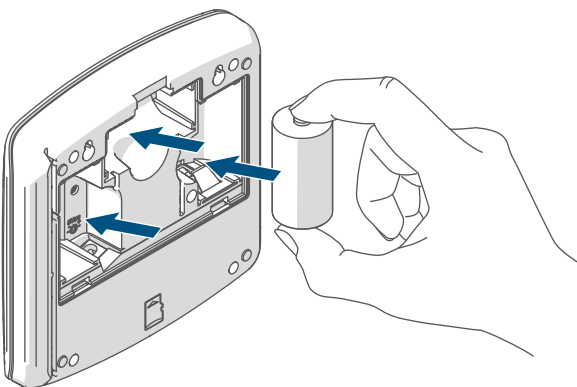


Figura 4

- Suelte de nuevo el botón del sistema.
- Pulse de nuevo el botón del sistema durante 4 s hasta que se encienda el LED verde.
- Suelte el botón del sistema para finalizar el restablecimiento de la configuración de fábrica.
- Cierre el compartimento de las pilas (F).

El dispositivo se reinicia y el generador de señales combinado Homematic IP se restablece. Tras el reinicio, ya puede integrar de nuevo el dispositivo en su sistema Homematic IP.

### 10.2 Restablecimiento con la alimentación por red

Para restablecer la configuración del generador de señales combinado Homematic IP, proceda del siguiente modo:

- Dé la vuelta al dispositivo.
- Abra el compartimento de las pilas (F). Para ello, tire del enclavamiento hacia atrás y retire la tapa de las pilas (I).
- Extraiga la fuente de alimentación.
- Espere un minuto.
- Vuelva a conectar la fuente de alimentación a la interfaz de la fuente de alimentación (G) y, al mismo tiempo, mantenga pulsado el botón de sistema (C) durante 4 s hasta que el LED (A) empiece a parpadear rápidamente en naranja.
- Suelte de nuevo el botón del sistema.
- Pulse de nuevo el botón del sistema durante 4 s hasta que se encienda el LED verde.
- Suelte de nuevo el botón del sistema para finalizar el restablecimiento de la configuración de fábrica.




El dispositivo se reinicia y el generador de señales combinado Homematic IP se restablece. Tras el reinicio, ya puede integrar de nuevo el dispositivo en su sistema Homematic IP.

### 10.3 Restablecimiento de los archivos de la tarjeta de memoria

Para restablecer los archivos de la tarjeta microSD proceda del siguiente modo:

- Acceda a la página de Internet [www.homematic-ip.com](http://www.homematic-ip.com).
- En la búsqueda de dispositivos, busque HmlP-MP3P.
- Haga clic en «Descargas».
- Descargue el archivo «mp3p.zip».
- Descomprima el archivo en la tarjeta microSD de su dispositivo HmlP-MP3P. Siga las instrucciones al respecto (v. „7 Tarjeta de memoria” en página 43).

## 11 Mantenimiento y limpieza

 Este dispositivo no requiere mantenimiento, a excepción de un eventual cambio de pilas. En caso de fallo, encargue su reparación a un técnico.

Limpie el dispositivo con un paño suave, limpio, seco y que no deje pelusa. Si está muy sucio, puede limpiarlo con un paño ligeramente humedecido con agua tibia. No utilice productos de limpieza que contengan disolventes. Estas sustancias pueden estropear la carcasa de plástico y la rotulación.

## 12 Indicaciones generales sobre el modo inalámbrico

La transmisión inalámbrica se realiza por una vía de transmisión no exclusiva, por lo que pueden producirse fallos. También pueden ser fuentes de errores las conmutaciones, motores eléctricos o equipos eléctricos defectuosos.

El alcance en edificios puede diferir mucho del alcance en campo libre. Aparte de la capacidad de transmisión y de las propiedades de recepción de los receptores, también desempeñan un papel importante los efectos ambientales, como la humedad o los elementos constructivos del lugar.

eQ-3 AG, Maiburger Str. 29, 26789 Leer, Alemania, declara que la instalación inalámbrica, Homematic IP HmlP-MP3P, cumple la Directiva 2014/53/UE. El texto de la declaración de conformidad CE está disponible en su integridad en el sitio web: [www.homematic-ip.com](http://www.homematic-ip.com)

## 13 Eliminación

### Indicaciones sobre la eliminación



Este símbolo significa que el dispositivo y las pilas o acumuladores no deben desecharse con la basura doméstica, en el contenedor de residuos ni en el contenedor amarillo o el saco amarillo.

Con el fin de proteger la salud y el medio ambiente, está obligado a entregar el producto, todas las piezas electrónicas incluidas en el volumen de suministro y las pilas para su correcta eliminación en un punto de recogida de residuos municipal para aparatos eléctricos y electrónicos usados o para pilas usadas. Los distribuidores de aparatos eléctricos y electrónicos o pilas también están obligados a la recogida gratuita de dispositivos usados o pilas usadas.

Mediante la recogida por separado, contribuye significativamente a la reutilización, el reciclado y otras formas de recuperación de dispositivos usados y pilas usadas.

Está obligado a retirar del dispositivo usado las pilas usadas y acumuladores usados que no estén integrados en los dispositivos eléctricos y electrónicos, antes de entregar el dispositivo usado en el punto de recuperación, y a desecharlos por separado a través del punto de recogida local.

Le advertimos expresamente sobre el hecho de que usted, como usuario final, es responsable de eliminar los datos personales de los aparatos eléctricos y electrónicos usados que se van a desechar.

### Información relativa a la conformidad



El distintivo CE es un símbolo de mercado libre dirigido exclusivamente a las autoridades y que no implica ninguna garantía de determinadas características.



Si tiene consultas técnicas sobre el dispositivo, contacte con su proveedor.

## 14 Datos técnicos

Nombre abreviado del dispositivo:	HmIP-MP3P
Tensión de alimentación por pilas:	3 pilas 1,5 V LR14/Baby/C
Tensión de alimentación por fuente de alimentación:	5 VDC
Consumo de corriente:	máx. 1 A
Consumo en reposo (stand-by):	90 $\mu$ A
Duración de las pilas:	2 años (típ.)
Potencia de salida (máx.):	2,1 W; 8 ohmios
Formatos de archivo compatibles:	MP3 (CBR, VBR, ABR)
Velocidades de bits MP3 compatibles:	32-320 kbit/s
Tarjetas de memoria compatibles:	Sistema de archivos con formato FAT32 Tarjeta de memoria microSD/microSDHC
Tipo de protección:	IP20
Temperatura ambiente:	de 5 a 35 °C
Dimensiones (A x H x P):	144 x 145 x 36 mm
Peso (pilas incluidas):	500g
Banda de radiofrecuencia:	868,0-868,6 MHz 869,4-869,65 MHz
Potencia de radioemisión máx.:	10 dBm
Categoría de receptor:	SRD categoría 2
Alcance típ. en campo abierto:	380 m
Duty Cycle:	< 1 % por h/< 10 % por h

**Salvo modificaciones técnicas.**

---

## Indice

1	Fornitura .....	51
2	Indicazioni su queste istruzioni.....	51
3	Indicazioni di pericolo.....	51
4	Funzioni e vista d'insieme dell'apparecchio	52
5	Informazioni generali sul sistema .....	53
6	Messa in funzione .....	53
6.1	Accoppiamento.....	53
6.2	Alimentazione di tensione.....	54
6.3	Montaggio .....	54
7	Scheda di memoria.....	55
8	Sostituzione delle batterie .....	55
9	Risoluzione dei guasti .....	56
9.1	Batterie scariche .....	56
9.2	Comando non confermato.....	56
9.3	Duty Cycle .....	56
9.4	Codici d'errore e sequenze di lampeggio .....	57
10	Ripristino delle impostazioni di fabbrica .....	58
10.1	Ripristino con alimentazione a batteria.....	58
10.2	Ripristino con alimentazione con tensione di rete .....	58
10.3	Ripristino file della scheda di memoria.....	59
11	Manutenzione e pulizia.....	59
12	Informazioni generali sul funzionamento via radio.....	59
13	Smaltimento.....	60
14	Dati Tecnici.....	61

Documentazione © 2020 eQ-3 AG, Germania

Tutti i diritti riservati. Senza l'approvazione scritta del produttore è vietata la riproduzione di questo manuale o di sue parti in qualsiasi forma o la sua duplicazione o modifica con l'utilizzo di processi elettronici, meccanici o chimici.

Questo manuale potrebbe presentare difetti dovuti alla tecnica di stampa o errori di stampa. Tuttavia le informazioni qui contenute vengono costantemente verificate ed eventualmente corrette nell'edizione successiva. Si declina qualsiasi responsabilità per errori di tipo tecnico o di stampa e per le loro conseguenze.

Si riconoscono tutti i marchi depositati e i diritti di proprietà.

Non si escludono modifiche apportate senza preavviso conformemente agli sviluppi tecnici.

152356 (web) | Versione 1.0 (08/2024)


## 1 Fornitura

- 1x segnalatore acustico combinato Homematic IP
- 2x Viti 3,0 x 30 mm
- 2 Tasselli 5 mm
- 3x 1,5 V LR14/Baby/batterie C
- 1x Istruzioni per l'uso

## 2 Indicazioni su queste istruzioni


Leggere attentamente queste istruzioni prima di mettere in funzione i dispositivi Homematic IP. Conservare questo manuale per poterlo consultare anche in futuro! Se si affida l'utilizzo dell'apparecchio ad altre persone, consegnare anche queste istruzioni per l'uso.


### Simboli utilizzati:


 **Attenzione!** Nei punti con questo simbolo viene segnalato un pericolo.


 **Nota.** Questo paragrafo contiene altre informazioni importanti!


## 3 Indicazioni di pericolo


 L'azienda declina qualsiasi responsabilità per danni a cose o persone causati da un utilizzo improprio o dalla mancata osservanza delle indicazioni di pericolo. In casi simili decade il diritto alla garanzia! Si declina qualsiasi responsabilità per danni indiretti!


 Non utilizzare l'apparecchio se dall'esterno siano riconoscibili danni, ad esempio sulla scatola, su elementi di controllo o sulle prese o vi sia un guasto funzionale. In caso di dubbio far controllare l'apparecchio da un tecnico specializzato.


 Non aprire mai l'apparecchio. Questo apparecchio non contiene parti che possano essere riparate dall'utente. In caso di guasto fare controllare l'apparecchio da un tecnico specializzato.


 Per ragioni di sicurezza o di omologazione (CE) non sono ammesse modifiche costruttive o di altro genere del prodotto.


 Impiegare l'apparecchio solo in ambienti interni e non esporlo a umidità, a vibrazioni, a irradiazioni solari permanenti o ad altre fonti di calore, al freddo e a sollecitazioni meccaniche.


 Questo apparecchio non è un giocattolo! Non consentire ai bambini di giocare con l'apparecchio. Non lasciare incustodito il materiale dell'imballaggio. Le pellicole e i sacchetti di plastica, le parti di polistirolo, ecc. possono essere fonte di pericolo per i bambini.

 Per l'alimentazione dell'apparecchio utilizzare esclusivamente un alimentatore a spina adatto (5 VDC/ min. 1 A con connettore di alimentazione coassiale da 5,5 mm x 2,1 mm).

 L'apparecchio deve essere collegato solo a una presa di rete facilmente accessibile. In caso di pericolo staccare la spina di alimentazione.

 Posare sempre i cavi in modo tale che non provochino situazioni di pericolo per le persone e gli animali domestici.

 L'apparecchio è adatto solo all'impiego in ambienti a uso abitativo o analoghi.

 Qualsiasi impiego diverso da quello descritto nelle presenti istruzioni per l'uso non è conforme alle disposizioni e comporta l'esclusione di responsabilità e la perdita dei diritti di garanzia.

## 4 Funzioni e vista d'insieme dell'apparecchio

Il segnalatore acustico combinato Homematic IP per interni utilizza un altoparlante integrato e un anello luminoso a LED per fornire una segnalazione acustica e/o visiva di un'ampia gamma di stati all'interno del sistema Smart Home.

Il segnalatore può segnalare, ad esempio, i seguenti stati ed eventi:

### Informazioni generali

- La batteria del segnalatore acustico combinato Homematic IP è quasi scarica, cambiare le batterie.

### Schermatura e ombreggiamento

- Attivazione protezione esterna in corso
- La protezione esterna è attiva
- Attivazione protezione completa in corso
- La protezione completa è attiva

### Sicurezza

- Allarme scattato
- Impossibile eseguire l'attivazione.
- L'impianto di allarme è disattivato
- Attenzione: uno o più rilevatori di fumo sono scattati, abbandonare subito l'edificio
- Attenzione: uno o più rilevatori di acqua sono scattati

### Ingresso

- Benvenuti
- Arrivederci
- Le porte sono state bloccate automaticamente
- Le porte sono state sbloccate automaticamente
- La porta è stata aperta
- La porta è stata chiusa

È possibile scegliere tra 20 segnalazioni vocali e 12 toni di segnalazione. Le segnalazioni vocali sono disponibili in versione femminile e maschile, nonché in tedesco, inglese, francese, olandese, italiano e spagnolo.

Per l'anello luminoso è possibile scegliere tra i colori bianco, blu, verde, turchese, rossa, viola e giallo.

### Vista d'insieme dell'apparecchio:

- (A) Anello luminoso
- (B) Altoparlante
- (C) Tasto di sistema  
(tasto di inizializzazione e LED)
- (D) Supporti a vite
- (E) Passacavi
- (F) Vano batterie
- (G) Adattatore alimentatore a spina
- (H) Presa per cavo scheda microSD
- (I) Copertura batteria

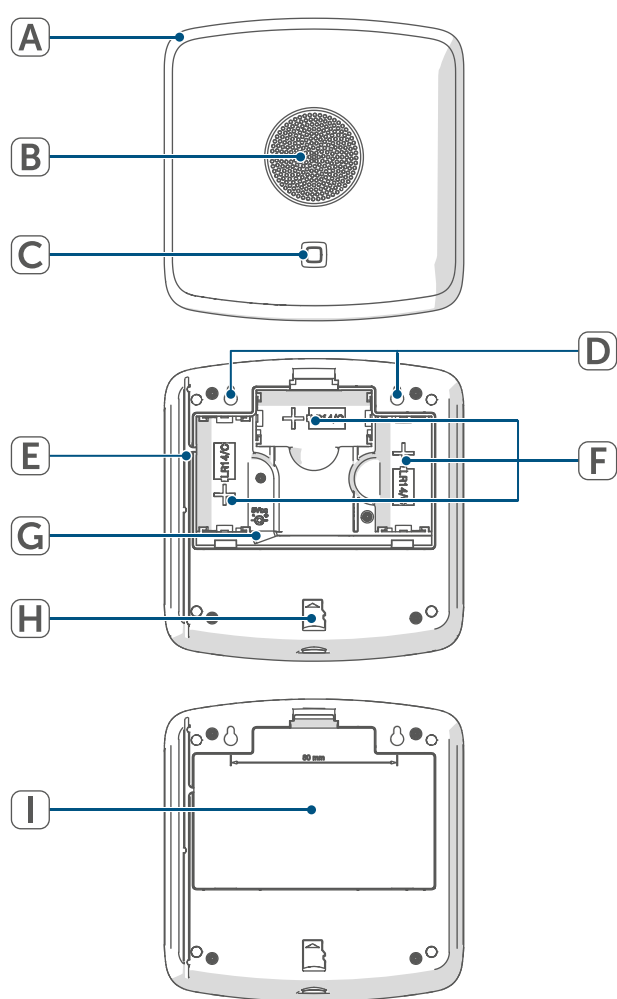


Figura 1

## 5 Informazioni generali sul sistema

Questo apparecchio fa parte del sistema Homematic IP Smart-Home e comunica tramite il protocollo radio Homematic IP. Tutti gli apparecchi del sistema possono essere configurati comodamente e singolarmente dallo smartphone tramite l'app Homematic IP. Per conoscere la gamma di funzioni che si può utilizzare all'interno del sistema Homematic IP abbinato ad altri componenti, consultare il Manuale dell'utente di Homematic IP. Tutta la documentazione tecnica e gli aggiornamenti sono sempre disponibili su [www.homematic-ip.com](http://www.homematic-ip.com).

## 6 Messa in funzione

### 6.1 Accoppiamento

- i** Leggere interamente questo paragrafo prima di iniziare la procedura di inizializzazione.
- i** Per prima cosa configurare l'Homematic IP Access Point o la Home Control Unit tramite l'app Homematic IP in modo da poter utilizzare nel sistema altri apparecchi Homematic IP. Informazioni dettagliate sono riportate nelle istruzioni per l'uso dell'Access Point o della Home Control Unit.

Per integrare il segnalatore acustico combinato Homematic IP nel sistema e consentirne la comunicazione con altri apparecchi Homematic IP, occorre prima iniziarlo sull'Homematic IP



Access Point o la Home Control Unit. Per l'accoppiamento del dispositivo procedere nel modo seguente:

- Aprire l'app Homematic IP sullo smartphone.
- Nel menu selezionare la voce "Inizializzazione dell'apparecchio".
- Aprire il vano batterie (F) tirando il sistema di aggancio leggermente all'indietro e rimuovendo la copertura della batteria (I).
- Estrarre la linguetta d'isolamento dal vano batterie del segnalatore acustico combinato Homematic IP. La modalità Inizializzazione è attiva per 3 minuti.

**i** La modalità di accoppiamento può essere avviata manualmente per altri 3 minuti premendo brevemente il tasto di sistema (C).

L'apparecchio compare automaticamente nell'appHomematic IP.

- Per confermare, digitare nell'app le ultime quattro cifre del numero dell'apparecchio (SGTIN) oppure eseguire una scansione del codice QR. Il numero dell'apparecchio è riportato nell'etichetta adesiva inclusa nella fornitura o direttamente sull'apparecchio.
- Attendere che la procedura di inizializzazione sia conclusa.
- A conferma dell'avvenuta inizializzazione il LED invia una luce verde. L'apparecchio è pronto per l'uso. Se si accende la luce del LED rossa, riprovare la procedura.
- Nell'app assegnare un nome all'apparecchio e associarlo a un ambiente.
- Chiudere il vano batterie (F).

## 6.2 Alimentazione di tensione

È possibile alimentare il segnalatore acustico combinato Homematic IP con le batterie LR14/Baby/C da 1,5 V già inserite o con un alimentatore a spina adatto (5 VCC/1,5 A/7,5 W max.).

Per il funzionamento a batterie procedere nel modo seguente:

- Rimuovere la linguetta d'isolamento dal vano batterie (F).

Per utilizzare un alimentatore a spina, procedere nel modo seguente:

- Aprire il vano batterie (F) tirando il sistema di aggancio leggermente all'indietro e rimuovendo la copertura della batteria (I).

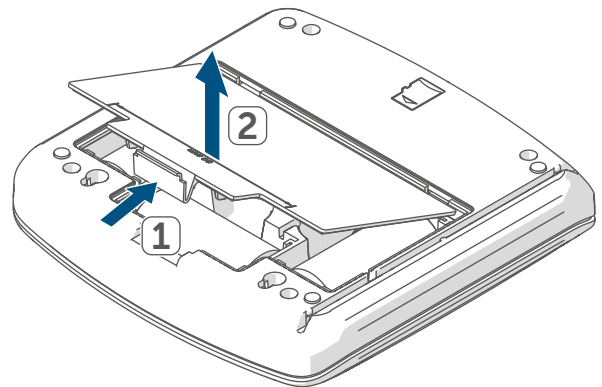


Figura 2


- Togliere le batterie dal vano (F).

## 6.3 Montaggio

Il segnalatore acustico combinato Homematic IP può essere utilizzato come dispositivo indipendente senza montaggio oppure può essere fissato alla parete con le viti e i tasselli in dotazione.

Per montare il segnalatore acustico combinato Homematic IP alla parete, procedere come segue:

- Selezionare il punto di installazione desiderato su una parete.

 Assicurarsi che nella posizione prescelta non ci siano cavi dietro la parete!

- Con una matita, segnare sulla parete due punti da forare per i supporti a vite (D) distanti tra loro 80 mm.

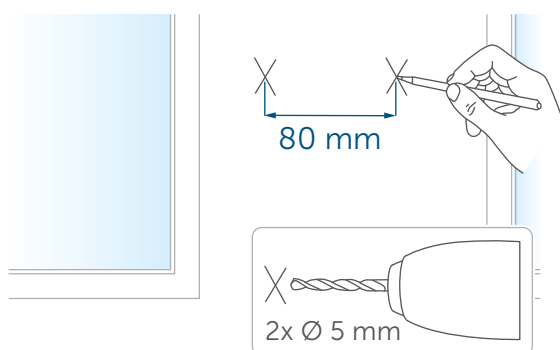



Figura 3

- Praticare i fori precedentemente segnati utilizzando una punta per trapano adeguata di 5 mm di diametro.
- Inserire i tasselli nei fori.
- Avvitare le viti nei tasselli in modo che sporgano di circa 5,5 mm dalla parete.
- Appendere il dispositivo dietro le teste delle viti utilizzando le staffe sul retro.

## 7 Scheda di memoria

Le segnalazioni vocali e i toni di segnalazione sono salvati su una scheda microSD inserita nel segnalatore acustico combinato Homematic IP.

 La scheda microSD non può essere inserita o rimossa durante il funzionamento. Prima di farlo, rimuovere la batteria o staccare il cavo di rete.

## 8 Sostituzione delle batterie

Se compare il codice d'errore di batterie scariche (v. "6.1 Accoppiamento" a pag. 53), sostituire le batterie esaurite con tre batterie di tipo LR14/Baby/C. Fare attenzione a posizionare i poli nel senso corretto.

Per inserire le nuove batterie procedere nel modo seguente:

- Girare il dispositivo sul lato posteriore.
- Aprire il vano batterie (F) tirando il sistema di aggancio leggermente all'indietro e rimuovendo la copertura della batteria (I).
- Togliere le batterie scariche dal vano (F).
- Inserire tre nuove batterie di tipo LR14/ Baby/C rispettando le polarità indicate nel vano batterie.
- Richiudere il vano batterie (F).

Una volta inserite le batterie, il segnalatore acustico combinato Homematic IP esegue per prima cosa un test autodiagnostico per ca. 2 secondi.

Subito dopo esegue l'inizializzazione. La visualizzazione del test rappresenta la conclusione: luce arancione e verde. Dopo aver inserito le batterie, prestare attenzione alla sequenza di lampeggio delle spie LED del dispositivo (C) (v. "6.1 Accoppiamento" a pag. 53).



Attenzione! Rischio di esplosione se non si sostituiscono le batterie in modo appropriato. Sostituire le batterie solo con altre dello stesso tipo o equivalenti. Le batterie non devono mai essere scaricate. Non gettare le batterie nel fuoco. Non esporre le batterie a un calore eccessivo. Non mettere in cortocircuito le batterie. Sussiste il rischio di esplosione!

## 9 Risoluzione dei guasti

### 9.1 Batterie scariche

Se il valore della tensione lo consente, il segnalatore acustico combinato Homematic IP è pronto a funzionare anche se la tensione delle batterie è ridotta. In base all'uso al quale viene sottoposto, trascorso un breve tempo di recupero delle batterie potrebbe di nuovo inviare diversi segnali.

Se la tensione si interrompe nuovamente durante l'invio, il codice d'errore viene riportato sul dispositivo (v. *"9.4 Codici d'errore e sequenze di lampeggio"* a pag. 57). In tal caso sostituire le batterie scariche con altre tre nuove (v. *"8 Sostituzione delle batterie"* a pag. 55).

### 9.2 Comando non confermato

Se un comando non viene confermato da almeno un ricevitore, è possibile che sia presente un disturbo radio (v. *"12 Informazioni generali sul funzionamento via radio"* a pag. 59). La trasmissione disturbata viene visualizzata nell'app e può essere dovuta a una delle seguenti cause:

- ricevitore non raggiungibile

- ricevitore non può eseguire ordine (interruzione di carico, blocco meccanico, ecc.)
- ricevitore difettoso

### 9.3 Duty Cycle

Il Duty Cycle descrive una limitazione del tempo di trasmissione, regolata per legge, di apparecchi nella gamma 868 MHz. Scopo di questa regolazione è quello di garantire il funzionamento di tutti gli apparecchi nel campo 868 MHz.

Nel campo di frequenza 868 MHz da noi utilizzato il tempo massimo di trasmissione di ogni apparecchio ammonta all'1 % di un'ora (quindi 36 secondi in un'ora). Quando raggiungono il limite dell'1% gli apparecchi non possono più trasmettere finché non sarà scaduto questo limite di tempo. Conformemente a questa direttiva, gli apparecchi Homematic IP sono sviluppati e prodotti nell'assoluto rispetto delle norme. Nel normale funzionamento di solito non si raggiunge il duty cycle. Tuttavia, questo potrebbe accadere in casi singoli alla messa in esercizio o alla prima installazione di un sistema a causa di processi di inizializzazione ripetuti o ad alta intensità radio. Un superamento del limite ciclo di lavoro può manifestarsi attraverso un temporaneo mancato funzionamento dell'apparecchio.

## 9.4 Codici d'errore e sequenze di lampeggio

Codice di segnalazione	Significato	Soluzione
Luce arancione lampeggiante per breve tempo	Trasmissione radio/tentativo d'invio/trasmissione dati	Attendere che la trasmissione sia conclusa.
Luce verde accesa a lungo 1 volta	Procedura confermata	Si può procedere all'utilizzo.
Luce rossa accesa a lungo 1 volta	Procedura non riuscita o raggiunto il limite del duty cycle	Riprovare (v. "9.2 Comando non confermato" a pag. 56) o (v. "9.3 Duty Cycle" a pag. 56).
Luce arancione lampeggiante per breve tempo (ogni 10 secondi)	Modalità Inizializzazione attiva (accoppiamento con l'Access Point o la centralina)	Digitare le ultime quattro cifre del numero di serie dell'apparecchio per confermare (v. "6.1 Accoppiamento" a pag. 53).
Luce rossa lampeggiante a lungo 6 volte	Dispositivo difettoso	Rivolgersi al proprio rivenditore specializzato
Luce arancione 1 volta e luce verde 1 volta	Visualizzazione di prova	Dopo che la visualizzazione di prova si è spenta, è possibile proseguire.
Luce arancione che lampeggia a lungo e per breve tempo (alternate)	Aggiornamento in corso.	Attendere fino al completamento dell'aggiornamento.
Luce arancione accesa per breve tempo (dopo una notifica di ricezione verde o rossa)	Batteria debole	Sostituire le batterie (v. "8 Sostituzione delle batterie" a pag. 55).

## 10 Ripristino delle impostazioni di fabbrica

L'utente può ripristinare le impostazioni di fabbrica del segnalatore acustico combinato Homematic IP. Le procedure si differenziano come segue:

### 10.1 Ripristino con alimentazione a batteria

Per ripristinare le impostazioni di fabbrica del segnalatore acustico combinato Homematic IP, procedere nel modo seguente:

- Girare il dispositivo sul lato posteriore.
- Aprire il vano batterie (F) tirando il sistema di aggancio leggermente all'indietro e rimuovendo la copertura della batteria (I).
- Togliere una batteria dal vano (F).
- Attendere un minuto.
- Inserire di nuovo la batteria nel segnalatore acustico combinato Homematic IP secondo il contrassegno della polarità e tenere premuto contemporaneamente il tasto di sistema (C) per 4 secondi finché il LED (A) inizia a lampeggiare con luce arancione.

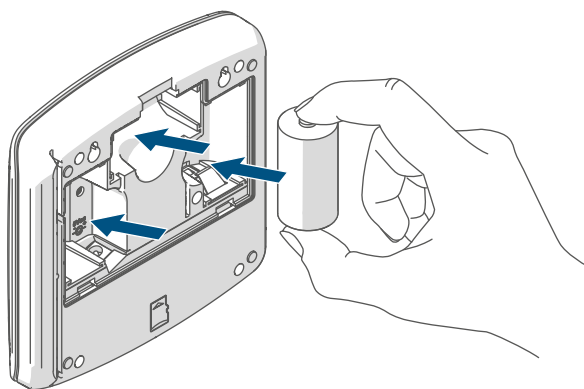


Figura 4

- Rilasciare quindi il tasto.

- Premere di nuovo il tasto di sistema per 4 secondi finché si accende il LED verde.
- Rilasciare il tasto di sistema per concludere il ripristino delle impostazioni di fabbrica.
- Chiudere il vano batterie (F).

Il dispositivo esegue un riavvio e il segnalatore acustico combinato Homematic IP viene resettato. Dopo il riavvio, il dispositivo può essere di nuovo integrato nel sistema Homematic IP.

### 10.2 Ripristino con alimentazione con tensione di rete

Per ripristinare le impostazioni di fabbrica del segnalatore acustico combinato Homematic IP, procedere nel modo seguente:

- Girare il dispositivo sul lato posteriore.
- Aprire il vano batterie (F) tirando il sistema di aggancio leggermente all'indietro e rimuovendo la copertura della batteria (I).
- Staccare l'alimentatore a spina.
- Attendere un minuto.
- Inserire di nuovo l'alimentatore nell'adattatore (G) e contemporaneamente tenere premuto il tasto di sistema (C) per 4 secondi finché il LED (A) non diventa arancione e inizia a lampeggiare.
- Rilasciare quindi il tasto.
- Premere di nuovo il tasto di sistema per 4 secondi finché si accende il LED verde.
- Rilasciare di nuovo il tasto di sistema per concludere il ripristino delle impostazioni di fabbrica.


Il dispositivo esegue un riavvio e il segnalatore acustico combinato Homematic IP viene resettato. Dopo il riavvio, il dispositivo può essere di nuovo integrato nel sistema Homematic IP.

### 10.3 Ripristino file della scheda di memoria

Per ripristinare i file sulla scheda microSD, procedere nel modo seguente:

- Collegarsi alla pagina web [www.homematic-ip.com](http://www.homematic-ip.com).
- Nella ricerca apparecchio, cercare HmIP-MP3P.
- Cliccare su "Downloads".
- Scaricare il file "mp3p.zip".
- Decomprimere il file sulla scheda microSD dell'apparecchio HmIP-MP3P. Osservare le avvertenze (v. "7 Scheda di memoria" a pag. 55).

## 11 Manutenzione e pulizia

 Fatta eccezione per un'eventuale sostituzione delle batterie, questo apparecchio non richiede manutenzione. Se è necessario un intervento di manutenzione o riparazione rivolgersi a un tecnico specializzato.

Pulire l'apparecchio con un panno morbido, pulito, asciutto e privo di pelucchi. Per rimuovere tracce di sporco tenaci si può inumidire leggermente il panno con acqua tiepida. Non utilizzare detergenti a base di solventi poiché potrebbero danneggiare la scatola esterna di plastica e le iscrizioni sull'apparecchio.

## 12 Informazioni generali sul funzionamento via radio

La trasmissione radio viene attuata su un canale di trasmissione non esclusivo, pertanto non è possibile escludere interferenze. Altre interferenze possono essere causate da processi di commutazione, da motori elettrici o da apparecchi elettrici difettosi.

La portata del segnale all'interno degli edifici può essere molto diversa da quella all'aria aperta. Oltre alla potenza di trasmissione e alle proprietà di ricezione del ricevitore, anche alcuni fattori climatici come l'umidità dell'aria o le condizioni della struttura sul posto sono importanti per il segnale.

Con la presente la eQ-3 AG, Maiburger Str. 29, 26789 Leer, Germania, dichiara che l'apparecchio radio Homematic IP modello HmIP-MP3P è conforme alla Direttiva 2014/53/UE. Il testo integrale della dichiarazione di conformità UE è disponibile al seguente indirizzo internet: [www.homematic-ip.com](http://www.homematic-ip.com)



## 13 Smaltimento

### Avvertenze per lo smaltimento



Questo simbolo indica che l'apparecchio e le batterie non devono essere smaltiti con i rifiuti domestici, nel bidone dei rifiuti o nel bidone o sacco giallo.


Ai fini della tutela della salute e dell'ambiente, per un corretto smaltimento è necessario conferire il prodotto, tutte le parti elettroniche incluse in dotazione e le batterie presso un centro di raccolta comunale per apparecchi elettrici ed elettronici usati o batterie esauste. Anche i distributori di apparecchi elettrici ed elettronici o di batterie hanno l'obbligo di ritirare gratuitamente gli apparecchi usati o le batterie esauste.


Con la raccolta differenziata viene dato un prezioso contributo per il riutilizzo, il riciclaggio e altre forme di recupero di apparecchi usati e batterie esauste.

L'utente ha il dovere di separare le batterie e gli accumulatori esausti degli apparecchi elettrici ed elettronici usati non inclusi al loro interno, dagli apparecchi stessi, prima di consegnarli presso un punto di raccolta e a smaltirli separatamente mediante i punti di raccolta locali.

Ricordiamo espressamente che l'utente finale è responsabile personalmente della cancellazione dei dati personali negli apparecchi elettrici ed elettronici da smaltire.

### Dichiarazione di conformità

 Il marchio CE è un contrassegno del mercato libero che si rivolge esclusivamente agli enti ufficiali e che non rappresenta una garanzia delle caratteristiche del prodotto.

 Per domande di tipo tecnico sull'apparecchio rivolgersi al proprio rivenditore specializzato.

## 14 Dati Tecnici

Sigla dell'apparecchio:	HmIP-MP3P
Tensione di alimentazione batterie:	3x1,5 V LR14/Baby/C
Tensione di alimentazione alimentatore a spina:	5 VDC
Corrente assorbita:	1 A max.
Consumo di corrente a riposo (stand-by):	90 $\mu$ A
Durata batterie:	2 anni (tip.)
Potenza d'uscita (max.):	2,1 W 8 Ohm
Formati file supportati:	MP3 (CBR, VBR, ABR)
Bit rate MP3 supportati:	32-320 kbit/s
Schede di memoria supportate:	Formattate in FAT32 Scheda di memoria microSD-/ microSDHC
Grado di protezione:	IP20
Temperatura ambiente:	tra 5 e 35 °C
Dimensioni (L x A x P):	144 x 145 x 36 mm
Peso (comprese batterie):	500 g
Banda di frequenza radio:	868,0-868,6 MHz 869,4-869,65 MHz
Max. potenza di trasmissione radio:	10 dBm
Categoria ricevitore:	SRD categoria 2
Portata radio tipica in campo libero:	380 m
Duty Cycle:	< 1 % pro h/< 10 % pro h

**Con riserva di modifiche tecniche.**

---

## Inhoudsopgave

1	Leveringsomvang.....	63
2	Instructies bij deze handleiding .....	63
3	Gevarenaanduidingen.....	63
4	Werking en overzicht van het apparaat.....	64
5	Algemene systeeminformatie.....	65
6	Inbedrijfstelling.....	65
6.1	Inleren .....	65
6.2	Voeding.....	66
6.3	Montage.....	67
7	Geheugenkaart.....	67
8	Batterijen vervangen .....	67
9	Storingen oplossen.....	68
9.1	Zwakke batterijen .....	68
9.2	Commando niet bevestigd.....	68
9.3	Duty cycle .....	68
9.4	Foutcodes en knipperreeksen.....	69
10	Herstellen van de fabrieksinstellingen .....	70
10.1	Herstel met batterijvoeding .....	70
10.2	Herstel bij netvoeding .....	70
10.3	Bestanden van de geheugenkaart herstellen .....	71
11	Onderhoud en reiniging .....	71
12	Algemene instructies voor de draadloze werking.....	71
13	Verwijdering als afval.....	72
14	Technische gegevens .....	73

Documentatie © 2020 eQ-3 AG, Duitsland

Alle rechten voorbehouden. Zonder schriftelijke toestemming van de uitgever mogen deze handleiding of fragmenten ervan op geen enkele manier worden gereproduceerd of met behulp van elektronische, mechanische of chemische middelen worden verveelvoudigd of verwerkt.

Het is mogelijk dat deze handleiding nog druktechnische gebreken of drukfouten vertoont. De gegevens in deze handleiding worden echter regelmatig gecontroleerd en indien nodig in de volgende uitgave gecorrigeerd. Voor fouten van technische of druktechnische aard inclusief de gevolgen ervan stellen wij ons niet aansprakelijk.

Alle handelsmerken en octrooirechten worden erkend.

Wijzigingen die de technische vooruitgang dienen, zijn zonder voorafgaande aankondiging mogelijk.

152356 (web) | Versie 1.0 (08/2024)



## 1 Leveringsomvang

- 1x Homematic IP-combisignaalgever
- 2x Schroeven 3,0 x 30 mm
- 2 Pluggen 5 mm
- 3x 1,5 V LR14/Baby/C-batterijen
- 1x Bedieningshandleiding


## 2 Instructies bij deze handleiding

Lees deze handleiding zorgvuldig door voordat u uw Homematic IP-apparaten in gebruik neemt. Bewaar de handleiding om deze ook later nog te kunnen raadplegen! Als u het apparaat door andere personen laat gebruiken, geef dan ook deze handleiding mee.


### Gebruikte symbolen:


-  **Let op!** Hier wordt op een risico attent gemaakt.
-  **Opmerking.** Dit hoofdstuk bevat aanvullende belangrijke informatie!


## 3 Gevarenaanduidingen

-  Bij materiële schade of lichamelijk letsel veroorzaakt door een onjuist gebruik of niet-naleving van de gevarenaanduidingen, kunnen we niet aansprakelijk worden gesteld. In dergelijke gevallen vervalt ieder garantierecht! Voor gevolgschade aanvaarden wij geen aansprakelijkheid!

-  Gebruik het apparaat niet als het uiterlijk zichtbare schade vertoont, bijv. aan de kast, bedieningselementen of aansluitbussen, of wanneer een storing actief is. In geval van twijfel dient u het apparaat door een specialist te laten controleren.

-  Open het apparaat niet. Het bevat geen onderdelen die door de gebruiker moeten worden onderhouden. In geval van een defect dient u het apparaat door een specialist te laten controleren.

-  Om redenen van veiligheid en markering (CE) is het eigenmachtig verbouwen en/of veranderen van het apparaat niet toegestaan.

-  Gebruik het apparaat uitsluitend binnen en stel het niet bloot aan vocht, trillingen, langdurig zonlicht of andere warmtebronnen, koude temperaturen en mechanische belastingen.

-  Het apparaat is geen speelgoed! Laat kinderen er niet mee spelen. Laat verpakkingsmateriaal niet rondslingeren. Plasticfolie en plastic zakken, stukken piepschuim enz. kunnen voor kinderen tot gevaarlijk speelgoed worden.

-  Gebruik voor de voedingsspanning van het apparaat uitsluitend een geschikte netadapter (5 VDC/min. 1 A met 5,5 mm x 2,1 mm holle stekker).



Het apparaat mag alleen op een gemakkelijk toegankelijk stopcontact worden aangesloten. Bij gevaar moet de stekker uit het stopcontact worden getrokken.



Leg het snoer altijd zodanig neer, dat dit geen risico's voor mensen of huisdieren kan vormen.



Het apparaat is uitsluitend geschikt voor gebruik in woonruimten en soortgelijke omgevingen.



Elk ander gebruik dan in deze handleiding beschreven, is oneigenlijk en leidt tot de uitsluiting van garantie en aansprakelijkheid.

## 4 Werking en overzicht van het apparaat

De Homematic IP-combisignaalgever voor binnenshuis maakt via een geïntegreerde luidspreker en een ledlichtring het akoestisch en/of optisch signaleren van de meest verschillende toestanden binnen het smarthomesysteem mogelijk.

Zo kan de signaalgever bijvoorbeeld de volgende toestanden en gebeurtenissen signaleren:

### Algemeen

- De batterij van de Homematic IP-combisignaalgever is bijna leeg, vervang a.u.b. de batterijen.

### Beschaduwing

- Buitenbeveiliging wordt geactiveerd
- Buitenbeveiliging is actief
- Volledige beveiliging wordt geactiveerd
- Volledige beveiliging is actief

### Veiligheid

- Alarm geactiveerd
- Activering kon niet worden uitgevoerd.
- Het alarmsysteem is uitgeschakeld
- Let op - een of meerdere rookmelders zijn geactiveerd, verlaat onmiddellijk het gebouw
- Let op - een of meerdere watermelders zijn geactiveerd

### Toegang

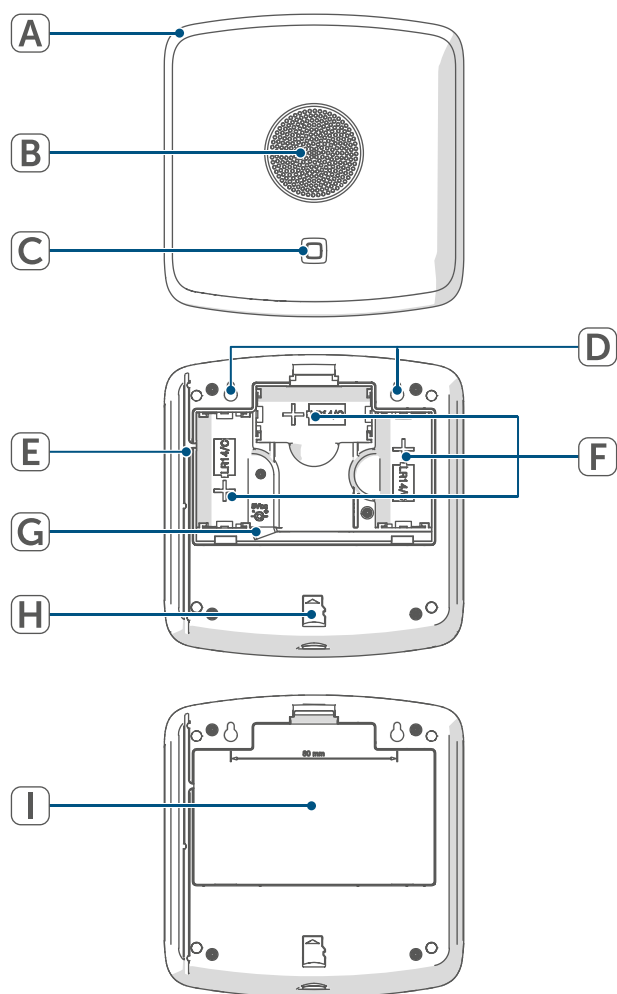
- Van harte welkom
- Tot ziens
- De deuren worden automatisch vergrendeld
- De deuren worden automatisch ontgrendeld
- Deur werd geopend
- Deur werd gesloten

Er kan uit 20 spraakmeldingen en 12 geluidssignalen worden gekozen. De spraakmeldingen kunnen door een vrouwelijke of mannelijke stem worden weergegeven en staan in de talen Duits, Engels, Frans, Nederlands, Italiaans en Spaans ter beschikking.

Voor de lichtring kan uit de kleuren wit, blauw, groen, turkoois, rood, violet en geel worden gekozen.

## Overzicht apparaten:

- (A) Lichtring
- (B) Luidspreker
- (C) Systeemtoets (aanleertoets en led)
- (D) Schroefhouders
- (E) Kabelgeleiding
- (F) Batterijvak
- (G) Interface netadapter
- (H) Sleuf microSD-kaart
- (I) Batterijafdekking



Afbeelding 1

## 5 Algemene systeeminformatie

Dit apparaat is onderdeel van het Homematic IP Smart Home Systeem en communiceert via het Homematic IP-zendprotocol. Alle apparaten van het systeem kunnen handig en afzonderlijk via een smartphone met de Homematic IP App worden geconfigureerd. Welke functies binnen het systeem in combinatie met andere componenten mogelijk zijn, vindt u in het Homematic IP gebruikershandboek. Alle technische documenten en updates vindt u in de actuele versie op [www.homematic-ip.com](http://www.homematic-ip.com).

## 6 Inbedrijfstelling

### 6.1 Inleren

- i** Lees dit hoofdstuk volledig door voordat u met het inleren begint.
- i** Configureer eerst uw Homematic IP access point of de Home Control Unit via de Homematic IP-app om nog meer Homematic IP-apparaten in het systeem te kunnen gebruiken. Uitgebreide informatie hierover vindt u in de handleiding van het access point of van de Home



## Control Unit.

Om de Homematic IP-combisignaalgever in uw systeem te integreren en met andere Homematic IP-apparaten te laten communiceren, moet u deze eerst inleren op het Homematic IP access point of de Home Control Unit.

Ga als volgt te werk om het apparaat in te leren:

- Open de Homematic IP-app op uw smartphone.
- Selecteer de menukeuze 'Apparaat inleren'.
- Open het batterijvak (F) door de vergrendeling iets naar achteren te trekken en de batterijafdekking (I) te verwijderen.
- Trek de isolerende strip uit het batterijvak van de Homematic IP-combisignaalgever. De aanleermodus is 3 minuten actief.

**i** U kunt de inleermodus gedurende nog eens 3 minuten handmatig starten door kort op de systeemtoets (C) te drukken.

Het apparaat verschijnt automatisch in de Homematic IP-app.

- Ter bevestiging dient u in de app de laatste vier cijfers van het apparaatnummer (SGTIN) in te voeren of de QR-code te scannen. Het apparaatnummer vindt u op de bijgeleverde sticker of op het apparaat zelf.
- Wacht tot het inleerproces voltooid is.
- Ter bevestiging van een succesvol inleerproces licht het ledje groen op. Het apparaat is nu gebruik-

klaar. Indien de led rood brandt, dient u het opnieuw te proberen.

- Geef het apparaat in de app een naam en wijs het toe aan een ruimte.
- Sluit het batterijvak (F).

## 6.2 Voeding

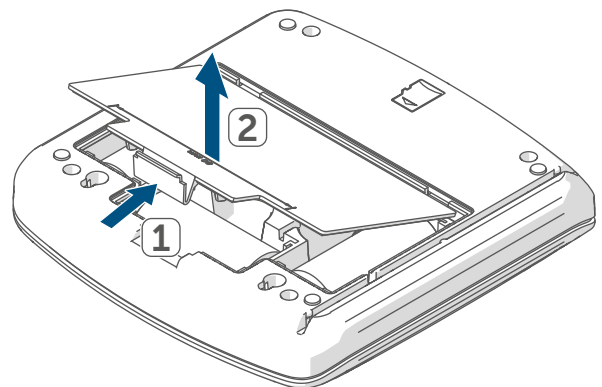
U kunt de Homematic IP-combisignaalgever met de reeds geplaatste 1,5 V LR14/Baby/C-batterijen of met een geschikte netadapter (5 VDC/1,5 A/7,5 W max.) van stroom voorzien.

Ga als volgt te werk voor het gebruik met batterijen:

- Verwijder de isolerende strip uit het batterijvak (F).

Ga als volgt te werk om de netadapter te gebruiken:

- Open het batterijvak (F) door de vergrendeling iets naar achteren te trekken en de batterijafdekking (I) te verwijderen.



Afbeelding 2


- Verwijder de batterijen uit het batterijvak (F).

### 6.3 Montage

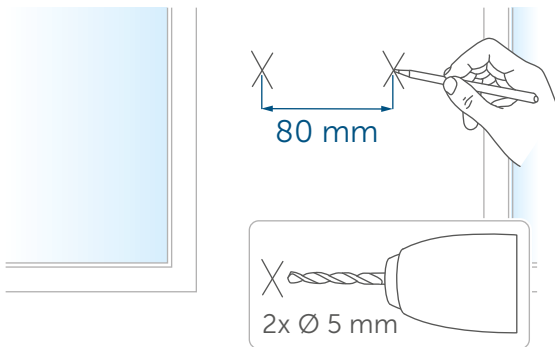
U kunt de Homematic IP-combisi-gnaalgever zonder montage als staand apparaat gebruiken of met de meegeleverde schroeven en pluggen aan de muur bevestigen.

Ga als volgt te werk om de Homematic IP-combisi-gnaalgever aan een muur te monteren:

- Kies de gewenste montageplaats aan een muur.

 Verzeker u ervan dat op de gekozen plaats geen leidingen in de muur lopen!

- Teken twee boorgaten voor de schroefhouders (D) op een afstand van 80 mm met een potlood op de muur.




Afbeelding 3

- Boor de voorgetekende gaten met een geschikte boor van 5 mm diameter.
- Steek de pluggen in de boorgaten.
- Draai de schroeven zodanig in de pluggen dat ze ca. 5,5 mm uit de muur steken.
- Hang het apparaat met de houders aan de achterkant achter de schroefkoppen.

## 7 Geheugenkaart

De spraakmeldingen en geluidssignalen zijn op een microSD-kaart opgeslagen, die in de Homematic IP-combisi-gnaalgever is gestoken.

 De microSD-kaart mag er tijdens lopend bedrijf niet worden ingestoken of verwijderd. Verwijder eerst een batterij of trek het netsnoer eruit.

## 8 Batterijen vervangen

Als de foutcode voor lege batterijen verschijnt (zie '9.4 Foutcodes en knipperreeksen' op pagina 69), vervang dan de lege batterijen door drie batterijen van het type LR14/Baby/C. Let daarbij op de juiste polariteit van de batterijen.

Ga als volgt te werk om nieuwe batterijen te plaatsen:

- Draai het apparaat op zijn rug.
- Open het batterijvak (F) door de vergrendeling iets naar achteren te trekken de batterijafdekking (I) te verwijderen.
- Verwijder de lege batterijen uit het batterijvak (F).
- Leg drie nieuwe batterijen van het type LR14/Baby/C met de polen in de juiste richting in het batterijvak.
- Sluit het batterijvak (F) weer.

Na het plaatsen van de batterijen voert de Homematic IP-combisi-gnaalgever eerst gedurende ca. 2 seconden een zelftest uit.

Daarna volgt de initialisatie. Tot slot verschijnt de testweergave: oranje en groen lichte op.

Let na het plaatsen van de batterijen op de knippervolgorde van het apparaat-ledje (C) (zie '9.4 Foutcodes en knipperreeksen' op pagina 69).



Let op! Explosiegevaar bij het onvakkundig vervangen van de batterijen. Alleen door batterijen van hetzelfde of een gelijkwaardig type vervangen. Batterijen mogen nooit worden opgeladen. Batterijen niet in het vuur gooien. Batterijen niet blootstellen aan overmatige warmte. Batterijen niet kortsluiten. Er bestaat explosiegevaar!

## 9 Storingen oplossen

### 9.1 Zwakke batterijen

Als de spanningswaarde dit toestaat, kan de Homematic IP-combisignaalgever ook bij een lage batterijspanning worden gebruikt. Al naargelang de belasting kan, na een korte hersteltijd van de batterijen, eventueel weer meerdere keren een signaal worden gezonden.

Als de spanning tijdens het zenden weer wegvalt, wordt de foutcode op het apparaat weergegeven (zie '9.4 Foutcodes en knipperreeksen' op pagina 69). Vervang de lege batterijen in dat geval door drie nieuwe (zie '8 Batterijen vervangen' op pagina 67).

### 9.2 Commando niet bevestigd

Als minstens één ontvanger een commando niet bevestigd, dan is er mogelijk een radiostoring (v. "14 Technische gegevens" a pag. 73). De foute overdracht wordt in de app weergegeven en kan de volgende oorzaken hebben:

- De ontvanger is niet bereikbaar.
- De ontvanger kan het commando niet uitvoeren (lastuitval, mechanische blokkering enz.).
- De ontvanger is defect.

### 9.3 Duty cycle

De duty cycle beschrijft een wettelijk geregelde begrenzing van de zendtijd van apparaten in het 868MHz-bereik. Het doel van deze regeling is om de werking van alle in het 868MHz-bereik werkende apparaten te garanderen. In het door ons gebruikte frequentiebereik van 868 MHz bedraagt de maximale zendtijd van elk apparaat 1 % van een uur (dus 36 seconden per uur). De apparaten mogen bij het bereiken van de 1%-limiet niet meer zenden, tot deze tijdelijke begrenzing weer voorbij is. In overeenstemming met deze richtlijn worden Homematic IP apparaten 100% conform de norm ontwikkeld en geproduceerd.

In het normale bedrijf wordt de duty cycle doorgaans niet bereikt. In bepaalde situaties kan dit bij de inbedrijfstelling of eerste installatie van een systeem echter wel het geval zijn, wanneer er meerdere en intensieve inleerprocessen actief zijn. Een overschrijding van de duty cycle-limiet kan zich uiten door het tijdelijk niet functioneren van het apparaat.

## 9.4 Foutcodes en knipperreeksen

Knippercode	Betekenis	Oplossing
Kort oranje knipperen	Draadloze overdracht / zendpoging / gegevensoverdracht	Wacht tot de overdracht beëindigd is.
1x lang groen oplichten	Proces bevestigd	U kunt met de bediening doorgaan.
1x lang rood oplichten	Proces mislukt of duty-cycle-limiet bereikt	Probeer het opnieuw ( <i>zie '9.2 Commando niet bevestigd' op pagina 68</i> ) of ( <i>zie '9.3 Duty cycle' op pagina 68</i> ).
Kort oranje knipperen (om de 10 seconden)	Inleermodus actief (inleren op het access point of aan de centrale)	Voer ter bevestiging de laatste vier cijfers van het apparaatserienummer in ( <i>zie '6.1 Inleren' op pagina 65</i> ).
6x lang rood knipperen	Apparaat defect	Neem contact op met uw dealer
1x oranje en 1x groen oplichten	Testindicatie	Wanneer de testindicatie weer is gedoofd, kunt u doorgaan.
Lang en kort oranje knipperen (afwisselend)	Update wordt uitgevoerd.	Wacht tot de update werd voltooid.
Kort oranje oplichten (na groene of rode ontvangstmelding)	Batterij zwak	Vervang de batterijen ( <i>zie '8 Batterijen vervangen' op pagina 67</i> ).

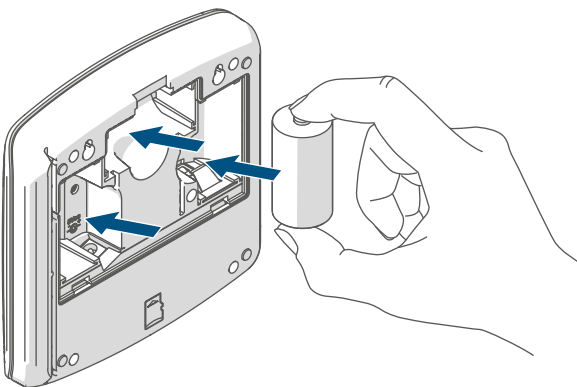
## 10 Herstellen van de fabrieksinstellingen

De fabrieksinstellingen van de Homematic IP-combisignaalgever kunnen worden hersteld. De volgende bewerkingen zijn mogelijk:

### 10.1 Herstel met batterijvoeding

Ga als volgt te werk om de fabrieksinstellingen van de Homematic IP-combisignaalgever te herstellen:

- Draai het apparaat op de achterkant.
- Open het batterijvak (F) door de vergrendeling iets naar achteren te trekken de batterijafdekking (I) te verwijderen.
- Verwijder de batterij uit het batterijvak (F).
- Wacht een minuut.
- Plaats de batterij met de polen in de juiste richting weer in de Homematic IP-combisignaalgever en houd tegelijkertijd de systeemtoets (C) gedurende 4 seconden ingedrukt tot de led (A) snel oranje begint te knipperen.



Afbeelding 4

- Laat de systeemtoets weer los.
- Houd de systeemtoets opnieuw 4 s ingedrukt tot de led groen begint te branden.

- Laat de systeemtoets los om het herstel van de fabrieksinstellingen te voltooien.
- Sluit het batterijvak (F).

Het apparaat voert een herstart uit en de Homematic IP-combisignaalgever wordt gereset. Na het herstarten kunt u het apparaat weer in uw Homematic IP-systeem integreren.

### 10.2 Herstel bij netvoeding

Ga als volgt te werk om de fabrieksinstellingen van het Homematic IP-combisignaalapparaat te herstellen:

- Draai het apparaat op de achterkant.
- Open het batterijvak (F) door de vergrendeling iets naar achteren te trekken de batterijafdekking (I) te verwijderen.
- Trek de netadapter eruit.
- Wacht een minuut.
- Steek de netadapter weer in de interface netadapter (G) en houd tegelijkertijd de systeemtoets (C) gedurende 4 seconden ingedrukt tot het ledje (A) snel oranje begint te knipperen.
- Laat de systeemtoets weer los.
- Houd de systeemtoets opnieuw 4 s ingedrukt tot de led groen begint te branden.
- Laat de systeemtoets weer los om het herstel van de fabrieksinstellingen te voltooien.


Het apparaat voert een herstart uit en het Homematic IP-combisignaalapparaat wordt gereset. Na het herstarten kunt u het apparaat weer in uw Homematic IP-systeem integreren.

### 10.3 Bestanden van de geheugenkaart herstellen

Ga als volgt te werk om de bestanden op de microSD-kaart te herstellen:

- Ga naar de internetpagina [www.homematic-ip.com](http://www.homematic-ip.com).
- Zoek met de apparaatzoekfunctie naar HmIP-MP3P.
- Klik op "Downloads".
- Download het bestand "mp3p.zip".
- Pak het bestand uit op de microSD-kaart van uw HmIP-MP3P-apparaat. Neem hierbij de instructies in acht (*zie '7 Geheugenkaart' op pagina 67*).

## 11 Onderhoud en reiniging

 Het apparaat is voor u, afgezien van een eventuele vervanging van de batterij, onderhoudsvrij. Laat het onderhoud of reparaties over aan een vakman.

Reinig het apparaat met een zachte, schone, droge en pluisvrije doek. Voor het verwijderen van sterke verontreinigingen kan de doek licht met lauw water worden bevochtigd. Gebruik geen oplosmiddelhoudende reinigingsmiddelen. Deze kunnen de kunststof kast en opschriften aantasten.

## 12 Algemene instructies voor de draadloze werking

De draadloze communicatie wordt via een niet-exclusief communicatiekanaal gerealiseerd, zodat storingen niet kunnen worden uitgesloten. Andere storende invloeden kunnen afkomstig zijn van schakelprocessen, elektromotoren of defecte elektrische apparaten.

Het bereik in gebouwen kan sterk afwijken van het bereik in openlucht. Behalve het zendvermogen en de ontvangst eigenschappen van de ontvangers spelen ook omgevingsinvloeden zoals luchtvochtigheid en de bouwkundige situatie ter plekke een belangrijke rol.

Hierbij verklaart eQ-3 AG, Maiburger Str. 29, 26789 Leer, Duitsland, dat het draadloze apparaattype Homematic IP HmIP-MP3P in overeenstemming is met de richtlijn 2014/53/EU. De volledige tekst van de EU-conformiteitsverklaring is beschikbaar op het volgende internetadres:

[www.homematic-ip.com](http://www.homematic-ip.com)



## 13 Verwijdering als afval

### Informatie over verwijdering als afval



Dit symbool betekent dat het apparaat en de batterijen of accu's niet mogen worden weggegooid met het huisvuil, restafval of in de gele vuilnisbak of zak.

Om de gezondheid en het milieu te beschermen, bent u verplicht om het product, alle elektronische onderdelen die bij de levering zijn inbegrepen en de batterijen ter correcte verwijdering naar een gemeentelijk inzamelpunt voor afgedankte elektrische en elektronische apparaten of afgedankte batterijen te brengen. Ook distributeurs van elektrische en elektronische apparaten en batterijen zijn verplicht om gebruikte apparaten en batterijen gratis terug te nemen.

Door ze gescheiden in te zamelen, levert u een waardevolle bijdrage aan het hergebruik, de recycling en andere vormen van nuttige toepassing van afgedankte elektrische en elektronische apparaten en afgedankte batterijen.

U bent verplicht om afgedankte batterijen en accu's die niet tot de AEEA behoren, daarvan te scheiden voordat u ze inlevert bij een inzamelpunt, en ze dan ook gescheiden in te leveren bij de lokale inzamelpunten.

Wij wijzen u er nadrukkelijk op dat u als eindgebruiker verantwoordelijk bent voor het verwijderen van persoonlijke gegevens uit de afgedankte elektrische en elektronische apparatuur.

### Conformiteitsinformatie



De CE-markering is een label voor het vrije verkeer van goederen binnen de Europese Unie en is uitsluitend bedoeld voor de desbetreffende autoriteiten. Het is geen garantie voor bepaalde eigenschappen.



Met technische vragen m.b.t. het apparaat kunt u terecht bij uw dealer.

## 14 Technische gegevens

Apparaatcode:	HmIP-MP3P
Voedingsspanning batterijen:	3x1,5 V LR14/Baby/C
Voedingsspanning netadapter:	5 VDC
Stroomopname:	1 A max.
Ruststroomverbruik (stand-by):	90 $\mu$ A
Levensduur batterijen:	2 jaar (typ.)
Uitgangsvermogen (max.):	2,1 W 8 ohm
Ondersteunde bestandsformaten:	Mp3 (CBR, VBR, ABR)
Ondersteunde mp3-bitsnelheden:	32-320 kbit/s
Ondersteunde geheugenkaarten:	FAT32-bestandsysteem-geformatteerde microSD-/microSDHC-geheugenkaart
Beschermingsgraad:	IP20
Omgevingstemperatuur:	5 tot 35 °C
Afmetingen (b x h x d):	144 x 145 x 36 mm
Gewicht (inclusief batterijen):	500 g
Zendfrequentieband:	868,0 - 868,6 MHz 869,4-869,65 MHz
Max. zendvermogen:	10 dBm
Ontvangersklasse:	SRD categorie 2
Typisch bereik in het vrije veld:	380 m
Duty cycle:	< 1% per h / < 10% per h

**Technische wijzigingen voorbehouden.**

# Kostenloser Download der Homematic IP App!

Free download of the  
Homematic IP app!



Bevollmächtigter des Herstellers:  
Manufacturer's authorised representative:

**eQ-3**

eQ-3 AG  
Maiburger Straße 29  
26789 Leer / GERMANY  
www.eQ-3.de